

Data & Signal, Plug, 6.3 mm, 2-pole, solder terminal, insulated



### Description

- Solder terminal: for cable mounting
- Data and Signal transfer
- Data and Signal Connectors 2-pole, insulated, straight

### References

Alternative: Housing shielded [4803.1200](#)

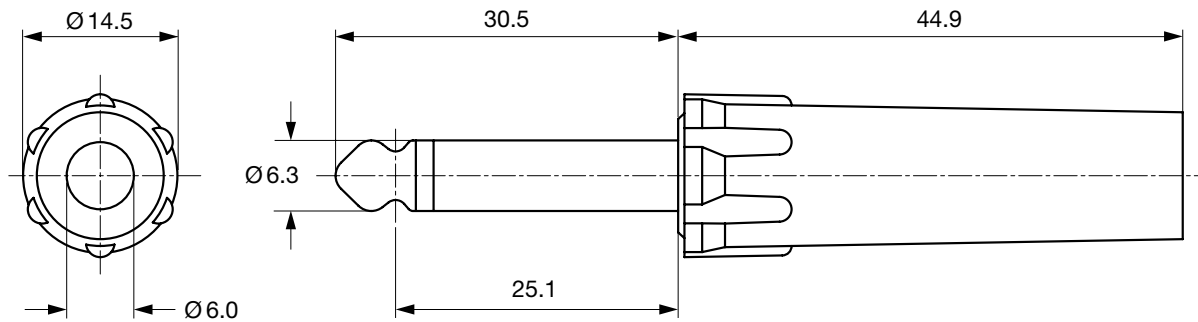
### Weblinks

[pdf-datasheet](#), [html-datasheet](#), [General Product Information](#), [RoHS](#), [CHINA-RoHS](#), [REACH](#), [Mating Connectors](#), [e-Shop](#), [SCHURTER-Stock-Check](#), [Distributor-Stock-Check](#)

### Technical Data

|                       |                     |                           |                  |
|-----------------------|---------------------|---------------------------|------------------|
| Diameter              | 6.3 mm              | Allowable Operation Temp. | -20 °C to 70 °C  |
| Number of Poles       | 2-pole              | Terminal                  | solder terminal  |
| Ratings DC            | 2A / 12VDC          | Housing                   | insulated        |
| Ratings AC            | 2A / 12VAC          | Style                     | straight         |
| Dielectric Strength   | 1000VDC             | Lifetime                  | 10000 Insertions |
| Insulation Resistance | > 10000 MΩ @ 500VDC |                           |                  |

### Dimensions



### All Variants

| Product group                 | Diameter [mm] | Number of Poles | Terminal        | Order Number              |
|-------------------------------|---------------|-----------------|-----------------|---------------------------|
| Data and Signal Plug/ Sockets | 6.3           | 2-pole          | solder terminal | <a href="#">4803.1210</a> |

Most Popular.

Availability for all products can be searched real-time: <http://www.schurter.com/en/Stock-Check/Stock-Check-SCHURTER>

**Packaging unit** 100 Pcs

## Mating Outlets/Connectors

## Category / Description



## Data and Signal Plug/Socket Overview complete

|   |           |
|---|-----------|
| Daten & Signal, Socket, 6.3 mm, 2-pole, solder terminal, shielded           | 4803.2200 |
| Daten & Signal, Socket, 6.3 mm, 2-pole, solder terminal, insulated          | 4803.2210 |
| Daten & Signal, Socket, 6.3 mm, 2-pole, solder terminals for PCB, shielded  | 4803.2220 |
| Daten & Signal, Socket, 6.3 mm, 2-pole, solder terminals for PCB, insulated | 4803.2230 |
| Daten & Signal, Inline Socket, 6.3 mm, 2-pole, solder terminal, shielded    | 4803.3200 |

Data and Signal Plug/Socket further types to 4803 UK-Stecker, D=6,5mm



Компания «ЭлектроПласт» предлагает заключение долгосрочных отношений при поставках импортных электронных компонентов на взаимовыгодных условиях!

Наши преимущества:

- Оперативные поставки широкого спектра электронных компонентов отечественного и импортного производства напрямую от производителей и с крупнейших мировых складов;
- Поставка более 17-ти миллионов наименований электронных компонентов;
- Поставка сложных, дефицитных, либо снятых с производства позиций;
- Оперативные сроки поставки под заказ (от 5 рабочих дней);
- Экспресс доставка в любую точку России;
- Техническая поддержка проекта, помощь в подборе аналогов, поставка прототипов;
- Система менеджмента качества сертифицирована по Международному стандарту ISO 9001;
- Лицензия ФСБ на осуществление работ с использованием сведений, составляющих государственную тайну;
- Поставка специализированных компонентов (Xilinx, Altera, Analog Devices, Intersil, Interpoint, Microsemi, Aeroflex, Peregrine, Syfer, Eurofarad, Texas Instrument, Miteq, Cobham, E2V, MA-COM, Hittite, Mini-Circuits, General Dynamics и др.);

Помимо этого, одним из направлений компании «ЭлектроПласт» является направление «Источники питания». Мы предлагаем Вам помощь Конструкторского отдела:

- Подбор оптимального решения, техническое обоснование при выборе компонента;
- Подбор аналогов;
- Консультации по применению компонента;
- Поставка образцов и прототипов;
- Техническая поддержка проекта;
- Защита от снятия компонента с производства.



#### Как с нами связаться

**Телефон:** 8 (812) 309 58 32 (многоканальный)

**Факс:** 8 (812) 320-02-42

**Электронная почта:** [org@eplast1.ru](mailto:org@eplast1.ru)

**Адрес:** 198099, г. Санкт-Петербург, ул. Калинина, дом 2, корпус 4, литера А.