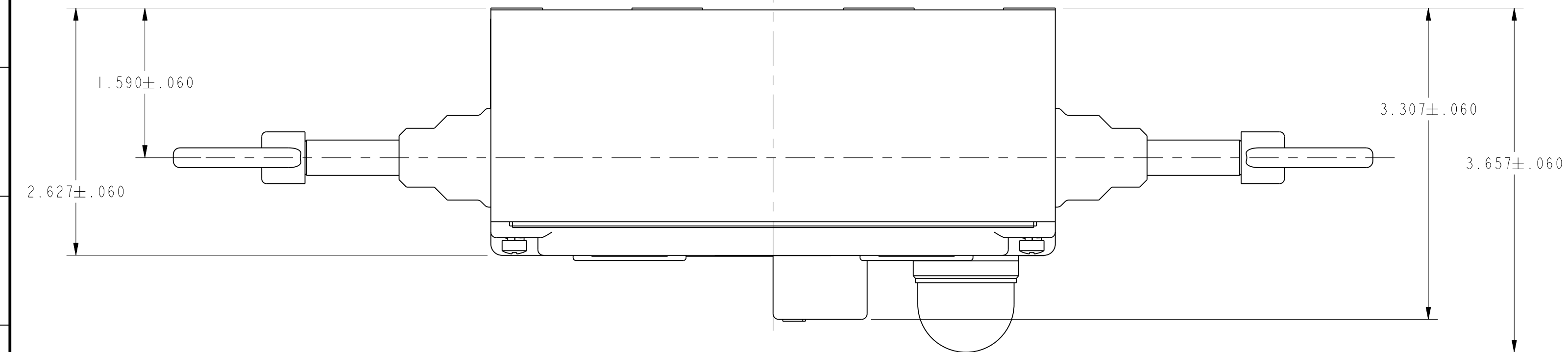


2CPS



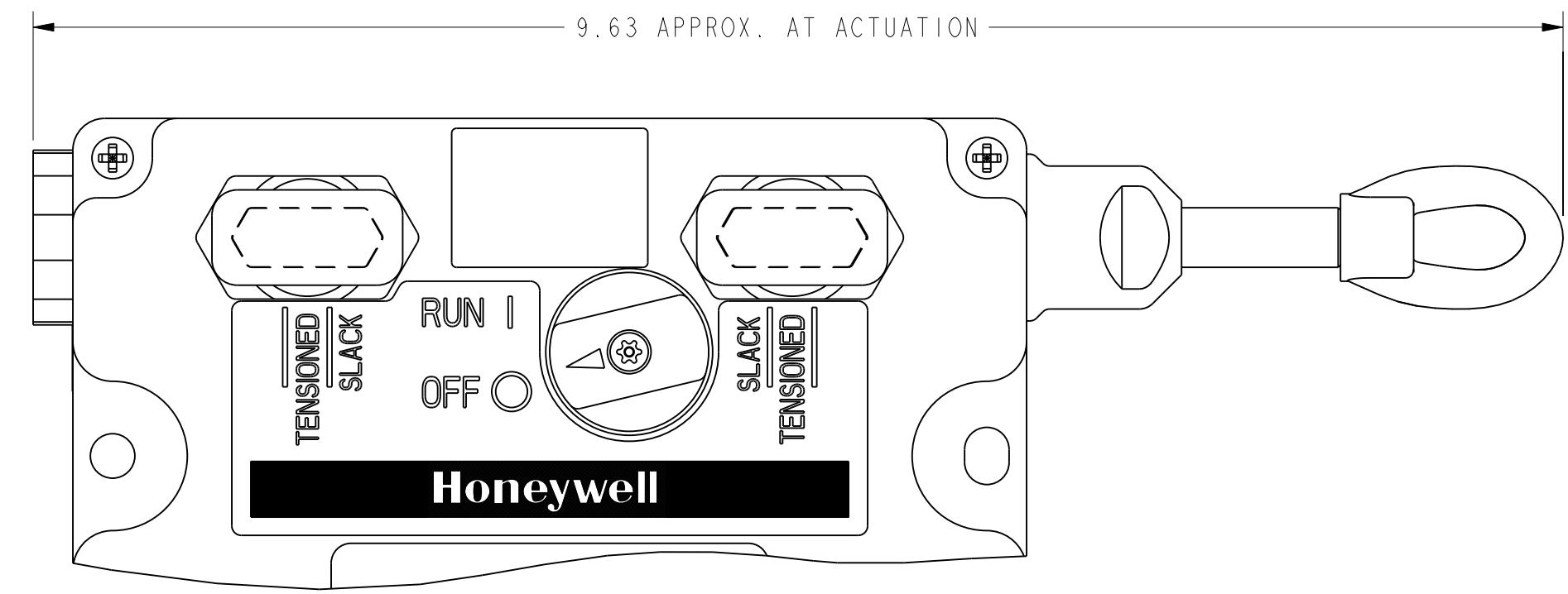
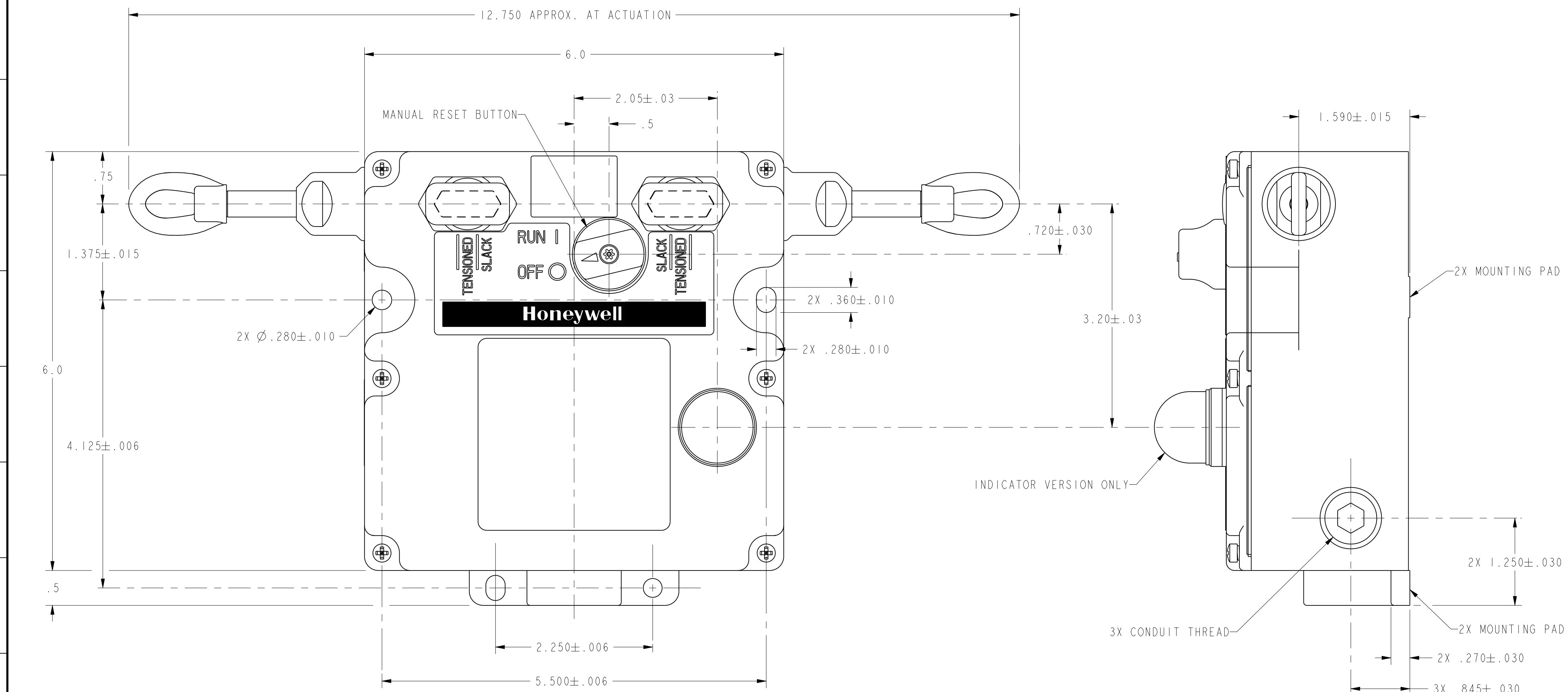
| BODY CODE | |
|-----------|----------|
| A | 1/2" NPT |
| B | PG13.5 |
| C | 20mm |
| D | PF 1/2 |

| CONTACT BLOCK MOUNTING CODE | |
|-----------------------------|---------------------------------------------|
| 1 | STANDARD, CONTACT BLOCKS MOUNTED TO HOUSING |
| 2 | REMOVABLE CONTACT BLOCKS W/RECEPTACLES |

| BASIC SWITCH CODE | |
|-------------------|---------------------------------------------------------------------------|
| A | 2NO - 2NC DIRECT ACTING (SWITCH 1: 1NO - 1NC) (SWITCH 2: 1NO - 1NC) |
| B | 1NO - 3NC DIRECT ACTING (SWITCH 1: 1NO - 1NC) (SWITCH 2: 2NC) |
| D | 4NC DIRECT ACTING (SWITCH 1: 2NC) (SWITCH 2: 2NC) |

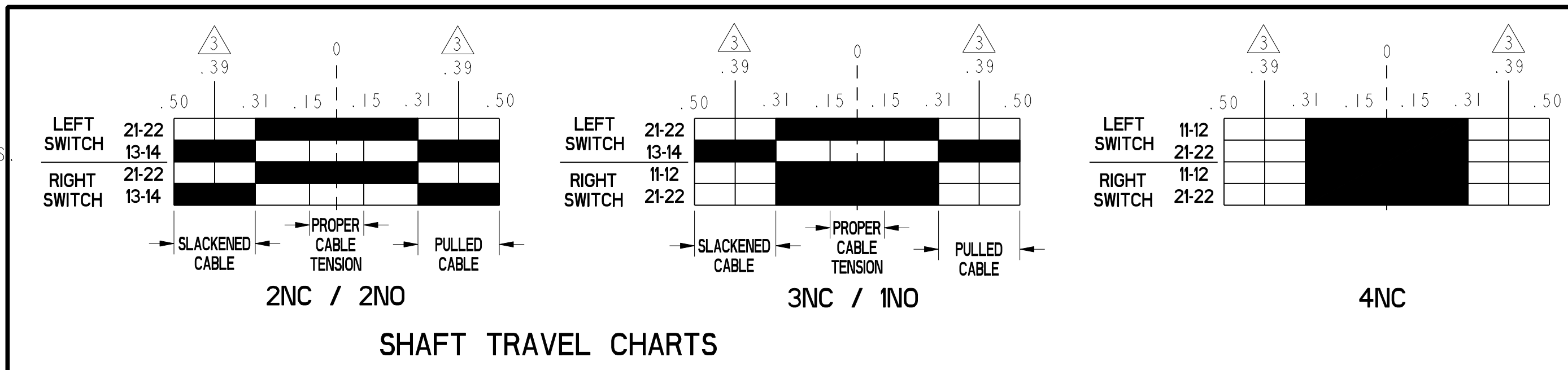
| ACTUATION CODE | |
|----------------|-----------------------------------------------|
| 1 | MAINTAINED BOTH SIDES |
| 2 | MAINTAINED LEFT SIDE, NO ACTUATION RIGHT SIDE |
| 3 | MAINTAINED RIGHT SIDE, NO ACTUATION LEFT SIDE |

| INDICATOR-PILOT LIGHT CODE | |
|----------------------------|------------------|
| A | 24V LED CLUSTER |
| B | 120V LED CLUSTER |



ACTUATION CODES "2" AND "3" DETAIL
(ACTUATION CODE "3" SHOWN)

- NOTES
- HARDWARE PACKET CONSISTING OF TWO CONDUIT THREAD PLUGS AND ONE "J" HOOK TURNBUCKLE FOR EACH ACTUATOR IS INCLUDED WITH PRODUCT
 - NOMENCLATURE IS PROVIDED FOR IDENTIFICATION OF EXISTING LISTINGS. NOT ALL COMBINATIONS ARE POSSIBLE
 - POSITIVE OPENING TO IEC/EN60947-5-1
 - FORCE TO MAINTAIN ACTUATION SHAFT AT PROPER TENSION: 25 LBS
ACTUATION SHAFT OPERATE FORCE: 40 LBS



| ELECTRICAL RATING | | ENVIRONMENTAL | | APPROVALS | |
|--------------------------------------------|------------------|--------------------------------------------------------------------------------------------------------------------------------------------------------|-----------------------------|---------------------------------------------------------------|--|
| AC | | DC | | IP 67 NEMA 1, 4, 12 & 13 | |
| A300 Ue | AC15 Ie | O300 Ue | DC13 Ie | TEMP RANGE: -40°C TO 85°C -40°F TO 185°F | |
| (VOLTS) 120 240 | (AMPS) 6 3 | (VOLTS) 24 125 250 | (AMPS) 2.8 .55 .27 | STORAGE: -40°C TO 85°C -40°F TO 185°F | |
| 11h = 10A | | | | SHOCK: 15G PER IEC 68-2-27 VIBRATION: 5G PER IEC 68-2-6 | |
| UNLESS OTHERWISE SPECIFIED TOLERANCES ARE: | | DRAWN: GJW 22MAY01 | | SAV 22MAY01 | |
| NO PLACE .X ±.040 ±.1 | | ONE PLACE .XX ±.030 ±.04 | | TWO PLACE .XXX ±.015 ±.015 | |
| THREE PLACE .XXX ±.005 ± | | ANGLES ± | | RAW MATERIAL-COMMERCIAL STANDARD | |
| THIRD ANGLE PROJECTION | | DIMENSIONS ARE TO BE MET BEFORE PROTECTIVE COATINGS ARE APPLIED | | PTC 3D ASME Y14.5M-1994 | |
| | | THIS DRAWING COVERS A PROPRIETARY ITEM AND IS THE PROPERTY OF HONEYWELL. THIS DRAWING IS NOT TO BE COPIED OR USED WITHOUT THE PERMISSION OF HONEYWELL. | | Honeywell | |
| | | TITLE: SWITCH, ASSEMBLY | | SIZE: D DWG TYPE: I DRAWING NAME: 2CPS SERIES CHART 1 REV: 22 | |
| | | SCALE: 1:1 WEIGHT: | | SHEET: 1 OF 1 | |



Компания «ЭлектроПласт» предлагает заключение долгосрочных отношений при поставках импортных электронных компонентов на взаимовыгодных условиях!

Наши преимущества:

- Оперативные поставки широкого спектра электронных компонентов отечественного и импортного производства напрямую от производителей и с крупнейших мировых складов;
- Поставка более 17-ти миллионов наименований электронных компонентов;
- Поставка сложных, дефицитных, либо снятых с производства позиций;
- Оперативные сроки поставки под заказ (от 5 рабочих дней);
- Экспресс доставка в любую точку России;
- Техническая поддержка проекта, помощь в подборе аналогов, поставка прототипов;
- Система менеджмента качества сертифицирована по Международному стандарту ISO 9001;
- Лицензия ФСБ на осуществление работ с использованием сведений, составляющих государственную тайну;
- Поставка специализированных компонентов (Xilinx, Altera, Analog Devices, Intersil, Interpoint, Microsemi, Aeroflex, Peregrine, Syfer, Eurofarad, Texas Instrument, Miteq, Cobham, E2V, MA-COM, Hittite, Mini-Circuits, General Dynamics и др.);

Помимо этого, одним из направлений компании «ЭлектроПласт» является направление «Источники питания». Мы предлагаем Вам помощь Конструкторского отдела:

- Подбор оптимального решения, техническое обоснование при выборе компонента;
- Подбор аналогов;
- Консультации по применению компонента;
- Поставка образцов и прототипов;
- Техническая поддержка проекта;
- Защита от снятия компонента с производства.



Как с нами связаться

Телефон: 8 (812) 309 58 32 (многоканальный)

Факс: 8 (812) 320-02-42

Электронная почта: org@eplast1.ru

Адрес: 198099, г. Санкт-Петербург, ул. Калинина, дом 2, корпус 4, литера А.