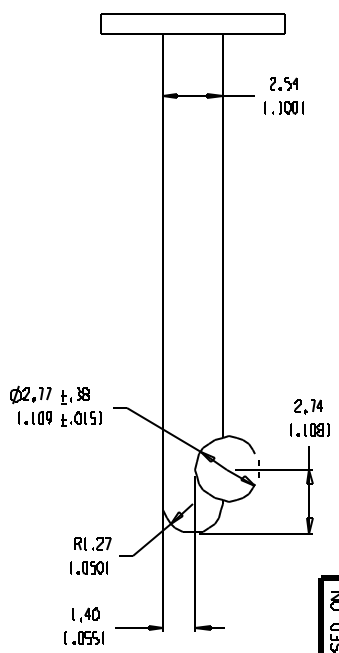
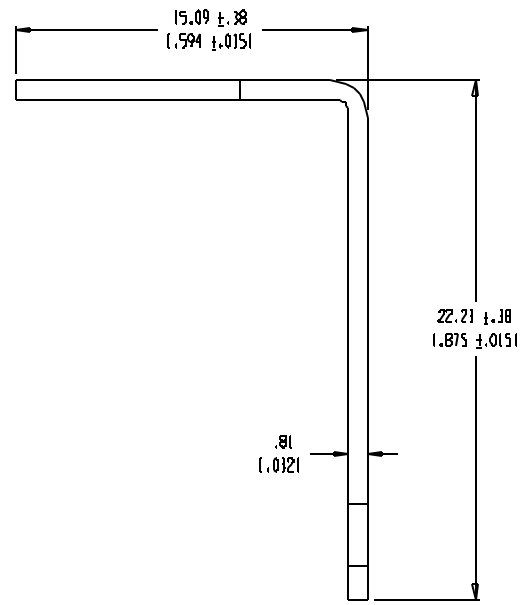
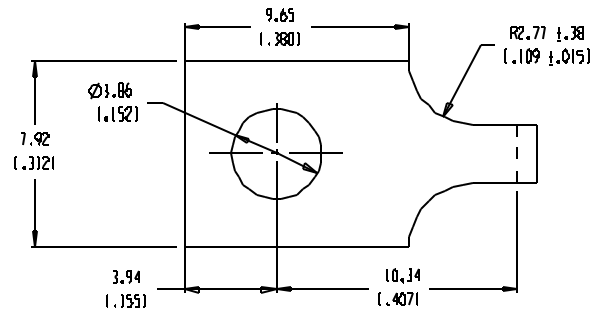


SD-38002-016



- NOTES:
1. MATERIAL: SEE TABLE
 2. FINISHES: SEE TABLE
 3. PRODUCT SPECIFICATION: NOT REQUIRED
 4. PACKAGING: NOT REQUIRED
 5. MATES WITH: NONE
 6. USED WITH: 1800 & 1900 SERIES TERMINAL STRIPS.

PROJECT NO.:	-	-
DIMENSIONS:	SHR	REV
<input checked="" type="checkbox"/> MM (INCH)	<input type="checkbox"/> INCH (MM)	<input type="checkbox"/> MM ONLY
THIRD ANGLE PROJECTION		
REVISIONS ON CAD ONLY		

RELEASED ON EC NO. EDO 11412 DRAWN: WH 11/25/03 CHK: APP:	QUALITY SYMBOLS MAJOR ORITICAL SPC	GENERAL TOLERANCES: UNLESS SPECIFIED <table border="1"> <tr> <th></th> <th>MM</th> <th>INCH</th> </tr> <tr> <td>4 PLACES</td> <td>±.0015</td> <td>±.0015</td> </tr> <tr> <td>3 PLACES</td> <td>±.038</td> <td>±.005</td> </tr> <tr> <td>2 PLACES</td> <td>±.13</td> <td>±.01</td> </tr> <tr> <td>1 PLACE</td> <td>±.3</td> <td></td> </tr> </table>		MM	INCH	4 PLACES	±.0015	±.0015	3 PLACES	±.038	±.005	2 PLACES	±.13	±.01	1 PLACE	±.3		SCALE: 5:1 DESIGN UNITS: <input type="checkbox"/> MM <input checked="" type="checkbox"/> INCH DRAWN BY & DATE: W. HOWARD 11/25/03 CHECKED BY & DATE: APPROVED BY & DATE:	CAD FILE NAME: 1804-0401
		MM	INCH																
4 PLACES	±.0015	±.0015																	
3 PLACES	±.038	±.005																	
2 PLACES	±.13	±.01																	
1 PLACE	±.3																		
DRAFT WHERE APPLICABLE MUST REMAIN WITHIN DIMENSIONS	ANGLUARI: ±2°	THIS DRAWING CONTAINS INFORMATION THAT IS PROPRIETARY TO MOLEX INCORPORATED AND SHOULD NOT BE USED WITHOUT WRITTEN PERMISSION.																	

TITLE: TERMINAL, SOLDER Y (CAT #183)		
MOLEX INCORPORATED		
MATERIAL NO. SEE TABLE	DRAWING NO. SD-38002-016	SHEET NO. 1 OF 1
SIZE: B		

ITEM	QTY.	DESCRIPTION	MATERIAL NO.	MATERIAL	FINISH
()		TERMINAL	38002-0257	BRASS	TIN



Компания «ЭлектроПласт» предлагает заключение долгосрочных отношений при поставках импортных электронных компонентов на взаимовыгодных условиях!

Наши преимущества:

- Оперативные поставки широкого спектра электронных компонентов отечественного и импортного производства напрямую от производителей и с крупнейших мировых складов;
- Поставка более 17-ти миллионов наименований электронных компонентов;
- Поставка сложных, дефицитных, либо снятых с производства позиций;
- Оперативные сроки поставки под заказ (от 5 рабочих дней);
- Экспресс доставка в любую точку России;
- Техническая поддержка проекта, помощь в подборе аналогов, поставка прототипов;
- Система менеджмента качества сертифицирована по Международному стандарту ISO 9001;
- Лицензия ФСБ на осуществление работ с использованием сведений, составляющих государственную тайну;
- Поставка специализированных компонентов (Xilinx, Altera, Analog Devices, Intersil, Interpoint, Microsemi, Aeroflex, Peregrine, Syfer, Eurofarad, Texas Instrument, Miteq, Cobham, E2V, MA-COM, Hittite, Mini-Circuits, General Dynamics и др.);

Помимо этого, одним из направлений компании «ЭлектроПласт» является направление «Источники питания». Мы предлагаем Вам помощь Конструкторского отдела:

- Подбор оптимального решения, техническое обоснование при выборе компонента;
- Подбор аналогов;
- Консультации по применению компонента;
- Поставка образцов и прототипов;
- Техническая поддержка проекта;
- Защита от снятия компонента с производства.



Как с нами связаться

Телефон: 8 (812) 309 58 32 (многоканальный)

Факс: 8 (812) 320-02-42

Электронная почта: org@eplast1.ru

Адрес: 198099, г. Санкт-Петербург, ул. Калинина, дом 2, корпус 4, литера А.