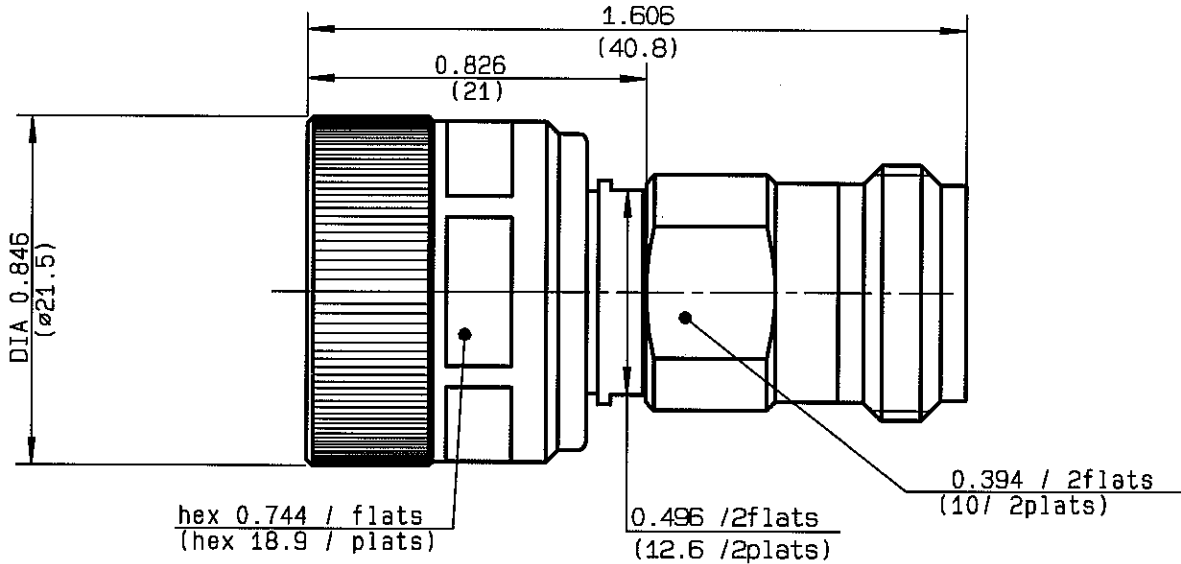


**PC7 - N 18 FEMALE STRAIGHT ADAPTER**

**R191.027.000**

**SERIES**

**ADAPT**



|                                 |                                       |
|---------------------------------|---------------------------------------|
| NOMINAL IMPEDANCE               | <b>50</b> Ω                           |
| FREQUENCY RANGE                 | <b>0-18</b> GHz                       |
| TEMPERATURE RATING              | <b>+13/+33</b> °C                     |
| V.S.W.R                         | <b>1.05</b> + <b>.01</b> x F(GHz)Maxi |
| RF INSERTION LOSS               | <b>0.048</b> √F(GHz) dB Maxi          |
| VOLTAGE RATING                  | <b>1400</b> Veff Maxi                 |
| DIELECTRIC WITHSTANDING VOLTAGE | <b>2500</b> Veff Mini                 |
| INSULATION RESISTANCE           | <b>5000</b> MΩMini                    |
| HERMETIC SEAL                   | <b>NA</b> Atm.cm <sup>3</sup> /s      |
| LEAKAGE (pressurized only)      | <b>NA</b>                             |
| MECHANICAL DURABILITY           | <b>500</b> Cycles                     |
| WEIGHT                          | <b>56.3</b> gr                        |
| SPECIFICATION                   |                                       |

**CABLES :**

**OTHERS CHARACTERISTICS**

|                            |                    |
|----------------------------|--------------------|
| CABLE RETENTION            | N Mini             |
| CENTER CONTACT RETENTION   |                    |
| Axial force - mating end   | <b>27</b> N Mini   |
| Axial force - opposite end | <b>27</b> N Mini   |
| Torque                     | <b>3</b> cm.N Mini |
| RECOMMENDED TORQUES        |                    |
| Mating                     | <b>NA</b> cm.N     |
| Panel nut                  | <b>NA</b> cm.N     |
| Clamp nut                  | <b>NA</b> cm.N     |

| CONNECTOR PARTS | MATERIALS        | FINISH                 | (all values are given in micrometers) |
|-----------------|------------------|------------------------|---------------------------------------|
| BODY            | STAINLESS STEEL  | GOLD 1.3 OVER NICKEL 2 |                                       |
| OUTER CONTACT   |                  |                        |                                       |
| CENTER CONTACT  | BERYLLIUM COPPER | GOLD 1.3 OVER NICKEL 2 |                                       |
| INSULATOR       | ULTEM            | -                      |                                       |
| GASKET          |                  | -                      |                                       |
| OTHERS PIECES   | BRASS            | NICKEL 2               |                                       |

TRIPPIER

ISSUE  
**0243N00**

CREATION DATE  
**01/06/1974**

FILE PART-NUMBER  
**DM-9705-028**



**RADIALL®**

The information given here is subject to change without notice. Design changes may be in order to improve the product.

*Connect to the future*



Компания «ЭлектроПласт» предлагает заключение долгосрочных отношений при поставках импортных электронных компонентов на взаимовыгодных условиях!

Наши преимущества:

- Оперативные поставки широкого спектра электронных компонентов отечественного и импортного производства напрямую от производителей и с крупнейших мировых складов;
- Поставка более 17-ти миллионов наименований электронных компонентов;
- Поставка сложных, дефицитных, либо снятых с производства позиций;
- Оперативные сроки поставки под заказ (от 5 рабочих дней);
- Экспресс доставка в любую точку России;
- Техническая поддержка проекта, помощь в подборе аналогов, поставка прототипов;
- Система менеджмента качества сертифицирована по Международному стандарту ISO 9001;
- Лицензия ФСБ на осуществление работ с использованием сведений, составляющих государственную тайну;
- Поставка специализированных компонентов (Xilinx, Altera, Analog Devices, Intersil, Interpoint, Microsemi, Aeroflex, Peregrine, Syfer, Eurofarad, Texas Instrument, Miteq, Cobham, E2V, MA-COM, Hittite, Mini-Circuits, General Dynamics и др.);

Помимо этого, одним из направлений компании «ЭлектроПласт» является направление «Источники питания». Мы предлагаем Вам помощь Конструкторского отдела:

- Подбор оптимального решения, техническое обоснование при выборе компонента;
- Подбор аналогов;
- Консультации по применению компонента;
- Поставка образцов и прототипов;
- Техническая поддержка проекта;
- Защита от снятия компонента с производства.



#### Как с нами связаться

**Телефон:** 8 (812) 309 58 32 (многоканальный)

**Факс:** 8 (812) 320-02-42

**Электронная почта:** [org@eplast1.ru](mailto:org@eplast1.ru)

**Адрес:** 198099, г. Санкт-Петербург, ул. Калинина, дом 2, корпус 4, литера А.