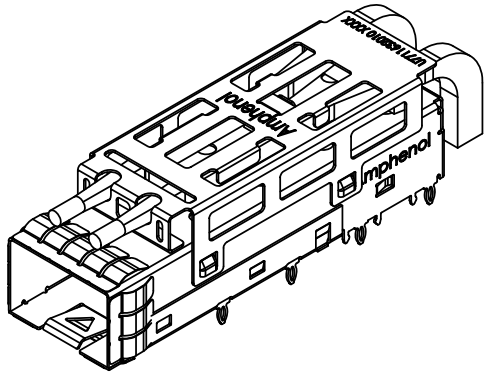
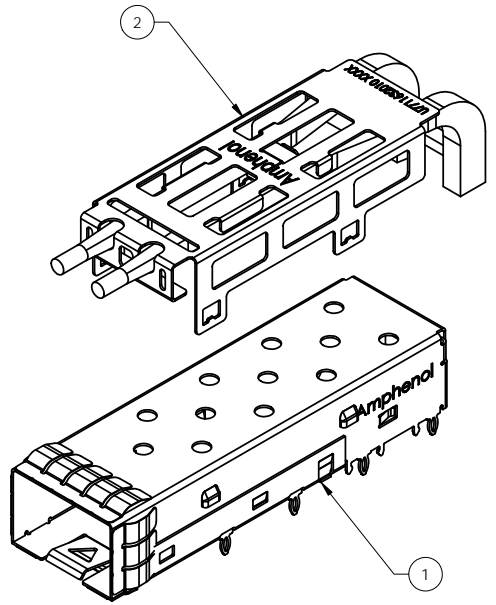


REVISIONS				
REV	ECN	DESCRIPTION	DATE	APPRD
1	E09274	PRODUCTION DRAWING	SEP02/09	A.G.
1A	E14045	Add the ink-mark on the LP kit	FEB 10,14	J.SI

**DATA CONTROL
RELEASE**
DEPT. NO. -- 637 --
DATE: MAR 18, 2014



ITEM NO.	PART NUMBER	QTY.	DESCRIPTION
1	SEE P/N TABLE	1	1X1 SFP+ CAGE ASSEMBLY
2	U77-1163-2010	1	1X1 LIGHT PIPE ASSEMBLY
3	U77-1112-9640	1	PACKAGING COMPONENT SET

PART NUMBER	CAGE P/N (ITEM 1)	DESCRIPTION
U77-C1618-2001	U77-A1638-200	1X1 SFP+ CAGE, NICKEL PLATING
U77-C1618-3001	U77-A1638-300	1X1 SFP+ CAGE, MATTE TIN PLATING



DO NOT SCALE DRAWING
THIS DOCUMENT CONTAINS PROPRIETARY INFORMATION AND SUCH INFORMATION MAY NOT BE DISCLOSED TO OTHERS FOR ANY PURPOSE
OR USED FOR MANUFACTURING PURPOSES WITHOUT PERMISSION FROM AMPHENOL CANADA CORP.

UNLESS OTHERWISE SPECIFIED DIMENSIONS ARE IN MILLIMETERS TOLERANCES ARE:		APPROVALS	DATE	Amphenol High Speed Interconnects <small>A Division of Amphenol Corp. www.amphenol-highspeed.com</small>	
DIGITALS	ANGLES	DRAWN	H.SONG	AUG21/09	TITLE 1X1 SFP+ CAGE ASSEMBLY WITH LIGHT PIPE, EMI SPRING FINGERS
X.X ± 0.15	± 0.5°	DESIGNED	J.SI	AUG21/09	
X.XX ± 0.10		CHECKED			
		QA APPD			
MATERIAL AND FINISH		E APPD	A.GREEN	SEP02/09	SIZE A3
REF.		DWG APPD			DWG. NO. U77-C1618-X001
CODE IDENT. NO.	03554				SCALE 2:1
					PROJECT
					SHEET 1 OF 1



Компания «ЭлектроПласт» предлагает заключение долгосрочных отношений при поставках импортных электронных компонентов на взаимовыгодных условиях!

Наши преимущества:

- Оперативные поставки широкого спектра электронных компонентов отечественного и импортного производства напрямую от производителей и с крупнейших мировых складов;
- Поставка более 17-ти миллионов наименований электронных компонентов;
- Поставка сложных, дефицитных, либо снятых с производства позиций;
- Оперативные сроки поставки под заказ (от 5 рабочих дней);
- Экспресс доставка в любую точку России;
- Техническая поддержка проекта, помощь в подборе аналогов, поставка прототипов;
- Система менеджмента качества сертифицирована по Международному стандарту ISO 9001;
- Лицензия ФСБ на осуществление работ с использованием сведений, составляющих государственную тайну;
- Поставка специализированных компонентов (Xilinx, Altera, Analog Devices, Intersil, Interpoint, Microsemi, Aeroflex, Peregrine, Syfer, Eurofarad, Texas Instrument, Miteq, Cobham, E2V, MA-COM, Hittite, Mini-Circuits, General Dynamics и др.);

Помимо этого, одним из направлений компании «ЭлектроПласт» является направление «Источники питания». Мы предлагаем Вам помощь Конструкторского отдела:

- Подбор оптимального решения, техническое обоснование при выборе компонента;
- Подбор аналогов;
- Консультации по применению компонента;
- Поставка образцов и прототипов;
- Техническая поддержка проекта;
- Защита от снятия компонента с производства.



Как с нами связаться

Телефон: 8 (812) 309 58 32 (многоканальный)

Факс: 8 (812) 320-02-42

Электронная почта: org@eplast1.ru

Адрес: 198099, г. Санкт-Петербург, ул. Калинина, дом 2, корпус 4, литера А.