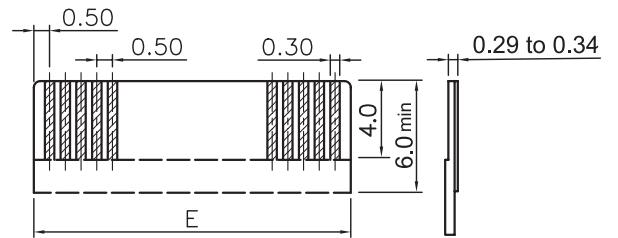
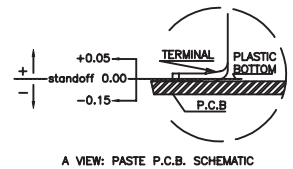
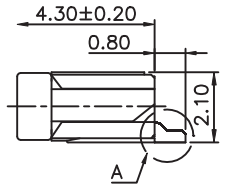
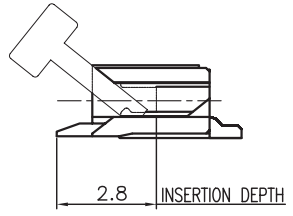


RECOMMENDED PCB LAYOUT - COMPONENT VIEW



APPLICABLE FFC LAYOUT



MATERIAL:  
 HOUSING MATERIAL: LCP  
 COLOR: IVORY  
 ACTUATOR MATERIAL: LCP  
 COLOR: BLACK  
 CONTACT MATERIAL: PHOSPOR BRONZE  
 CONTACT PLATING: 100µ" TIN OVER 50µ" NI  
 QUALITY CLASS: 25 MATING CYCLES\*

ENVIRONMENTAL:  
 OPERATING TEMPERATURE: -25°C UP TO 85°C  
 FLAMABILITY RATING: UL94-V0  
 COMPLIANCE: LEAD FREE AND ROHS

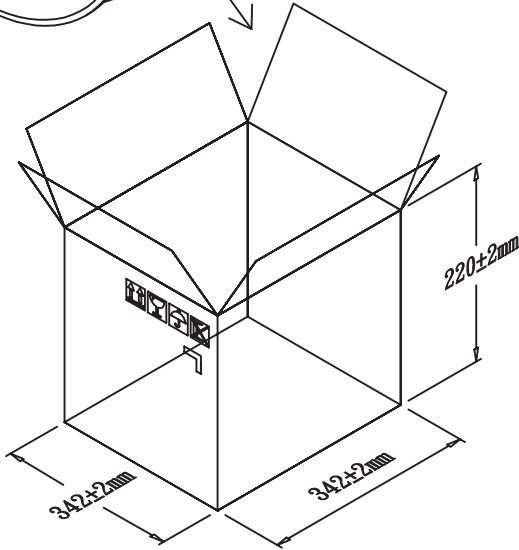
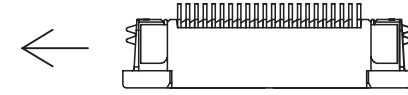
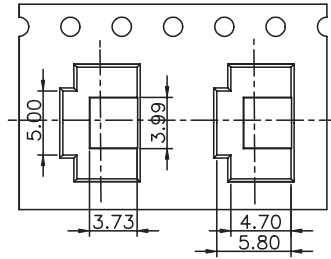
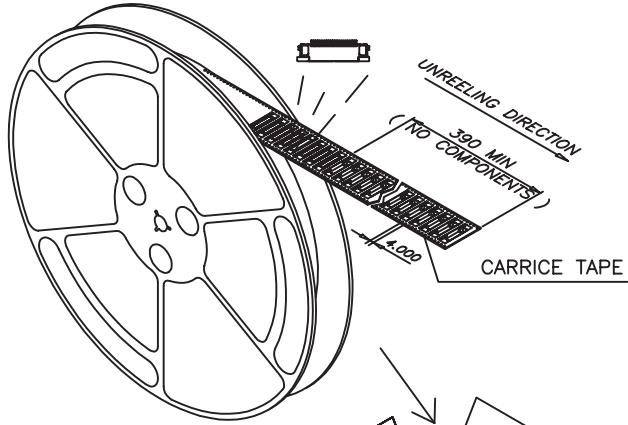
ELECTRICAL:  
 CURRENT RATING: 0.5A  
 WORKING VOLTAGE: 50V  
 INSULATION RESISTANCE: >100MOHM  
 DIELECTRIC WITHSTANDING VOLT.: 250VAC/MN  
 CONTACT RESISTANCE: 20mOHM MAX

STANDARD  
 CERTIFIED: E323964 / MODEL NUMBER 687  
 FOLLOWED BY 1, FOLLOWED BY 04 THRU 50, FOLLOWED  
 BY 140 OR 145, FOLLOWED BY NUMERIC DIGITS

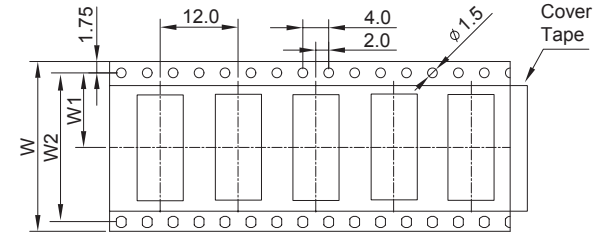
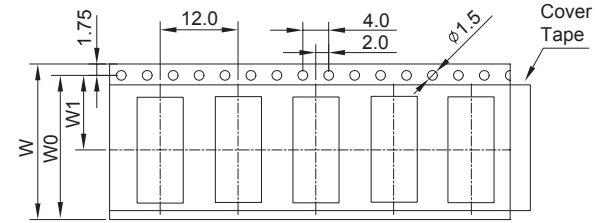
SOLDERING:  
 REFLOW PROCESS ONLY

DIMENSION:  
 B = 0.5 x NB PINS + 6.4  
 C = 0.5 x (NB PINS - 1)  
 D = 0.5 x (NB PINS + 1) + 0.1  
 E = 0.5 x (NB PINS + 1)

|                |           |  |                                |  |  |
|----------------|-----------|--|--------------------------------|--|--|
| RoHS Compliant |           | *NOTE: theoretical value related to the Tin plating; however, due to the sensitive actuator, we recommend not to make more than 1 or 2 cycles in order to maintain acceptable mechanical & electrical conditions |                                |  |  |
|                |           | PROJECTION:  | GENERAL TOLERANCE              |  |  |
|                |           |  | .X = +/- 0.2<br>.XX = +/- 0.15 |  |  |
|                |           | APPROVAL: RJ   | UNIT: MM                       | DESCRIPTION: 0.5MM ZIF FPC HORIZONTAL BOTTOM CONTACT TYPE - TAPE & REEL PACKAGING<br>WERI PART NO: 6871 xx 14522 |  |
| H              | 23-JAN-13 | UNIT µ => µ"   | SCALE:                         |  |  |
| REV            | DATE      | FILE   | BY                             | <b>A4</b>  |  |
|                |           |  | SHEET: 1/3                     |  |  |
|                |           |  | DRAW: PEARL                    |  |  |



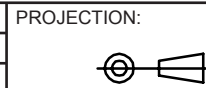
NOTE:  
 1.10 sprocket hole pitch cumulative tolerance±0.20  
 2.Carrier camber is within 1 mm in 100mm  
 3.CARTON SIZE : 342\*342\*220MM



| Nb PIN   | W 1  | W 2  | W 3 | PH |
|----------|------|------|-----|----|
| 31 to 50 | 20.2 | 40.4 | 44  | 12 |
| 21 to 31 | 14.2 | 28.4 | 32  | 12 |
| 16 to 20 | 11.5 | 24   | NA  | 8  |
| 07 to 15 | 11.5 | 24   | NA  | 12 |
| 04 to 06 | 7.5  | 16   | NA  | 12 |

2000PCS/REEL

|                |      |      |    |
|----------------|------|------|----|
| RoHS Compliant |      |      |    |
| G              |      |      |    |
| F              |      |      |    |
| E              |      |      |    |
| D              |      |      |    |
| C              |      |      |    |
| B              |      |      |    |
| A              |      |      |    |
| REV            | DATE | FILE | BY |



APPROVAL: RJ

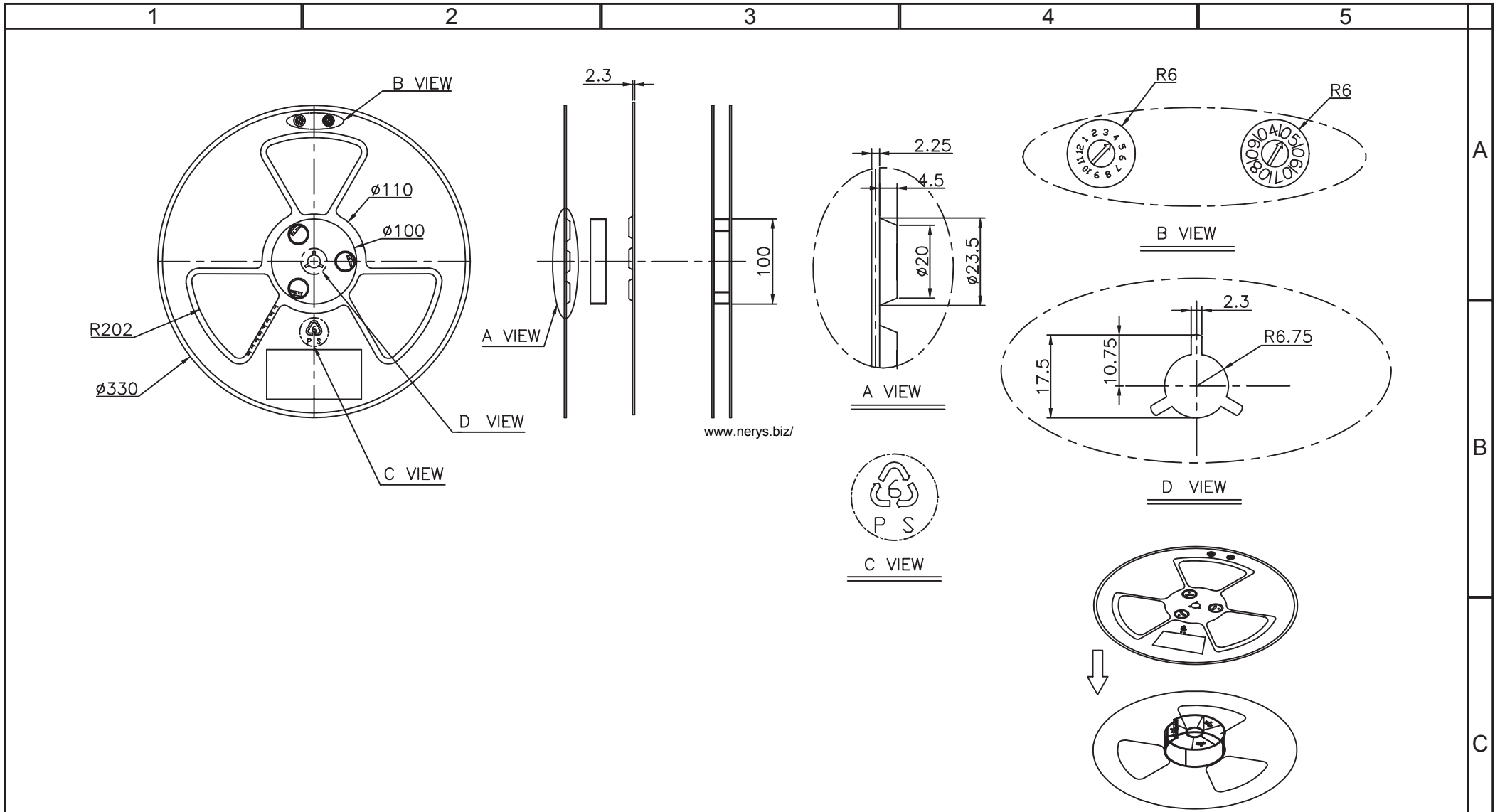
GENERAL TOLERANCE  
 .X = +/- 0.2  
 .XX = +/- 0.15



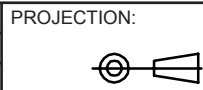
UNIT: MM  
 SCALE:  
 SHEET: 2/3  
 DRAW: PEARL

DESCRIPTION: 0.5MM ZIF FPC HORIZONTAL BOTTOM CONTACT TYPE - TAPE & REEL PACKAGING  
 WERI PART NO: 6871 xx 14522

SIZE  
**A4**



|                |      |      |    |
|----------------|------|------|----|
| RoHS Compliant |      |      |    |
| G              |      |      |    |
| F              |      |      |    |
| E              |      |      |    |
| D              |      |      |    |
| C              |      |      |    |
| B              |      |      |    |
| A              |      |      |    |
| REV            | DATE | FILE | BY |



GENERAL TOLERANCE  
.X = +/- 0.2  
.XX = +/- 0.15



APPROVAL: RJ

UNIT: MM  
SCALE:  
SHEET: 3/3  
DRAW: PEARL

DESCRIPTION: 0.5MM ZIF FPC HORIZONTAL BOTTOM CONTACT TYPE - TAPE & REEL PACKAGING  
WERI PART NO: 6871 xx 14522

SIZE  
**A4**



Компания «ЭлектроПласт» предлагает заключение долгосрочных отношений при поставках импортных электронных компонентов на взаимовыгодных условиях!

Наши преимущества:

- Оперативные поставки широкого спектра электронных компонентов отечественного и импортного производства напрямую от производителей и с крупнейших мировых складов;
- Поставка более 17-ти миллионов наименований электронных компонентов;
- Поставка сложных, дефицитных, либо снятых с производства позиций;
- Оперативные сроки поставки под заказ (от 5 рабочих дней);
- Экспресс доставка в любую точку России;
- Техническая поддержка проекта, помощь в подборе аналогов, поставка прототипов;
- Система менеджмента качества сертифицирована по Международному стандарту ISO 9001;
- Лицензия ФСБ на осуществление работ с использованием сведений, составляющих государственную тайну;
- Поставка специализированных компонентов (Xilinx, Altera, Analog Devices, Intersil, Interpoint, Microsemi, Aeroflex, Peregrine, Syfer, Eurofarad, Texas Instrument, Miteq, Cobham, E2V, MA-COM, Hittite, Mini-Circuits, General Dynamics и др.);

Помимо этого, одним из направлений компании «ЭлектроПласт» является направление «Источники питания». Мы предлагаем Вам помощь Конструкторского отдела:

- Подбор оптимального решения, техническое обоснование при выборе компонента;
- Подбор аналогов;
- Консультации по применению компонента;
- Поставка образцов и прототипов;
- Техническая поддержка проекта;
- Защита от снятия компонента с производства.



#### Как с нами связаться

**Телефон:** 8 (812) 309 58 32 (многоканальный)

**Факс:** 8 (812) 320-02-42

**Электронная почта:** [org@eplast1.ru](mailto:org@eplast1.ru)

**Адрес:** 198099, г. Санкт-Петербург, ул. Калинина, дом 2, корпус 4, литера А.