

**MICRO SWITCH**  
 FREEPORT, ILLINOIS, U.S.A.  
 A DIVISION OF HONEYWELL  
 FED. MFG. CODE 91020

**SWITCH - ENCLOSED**

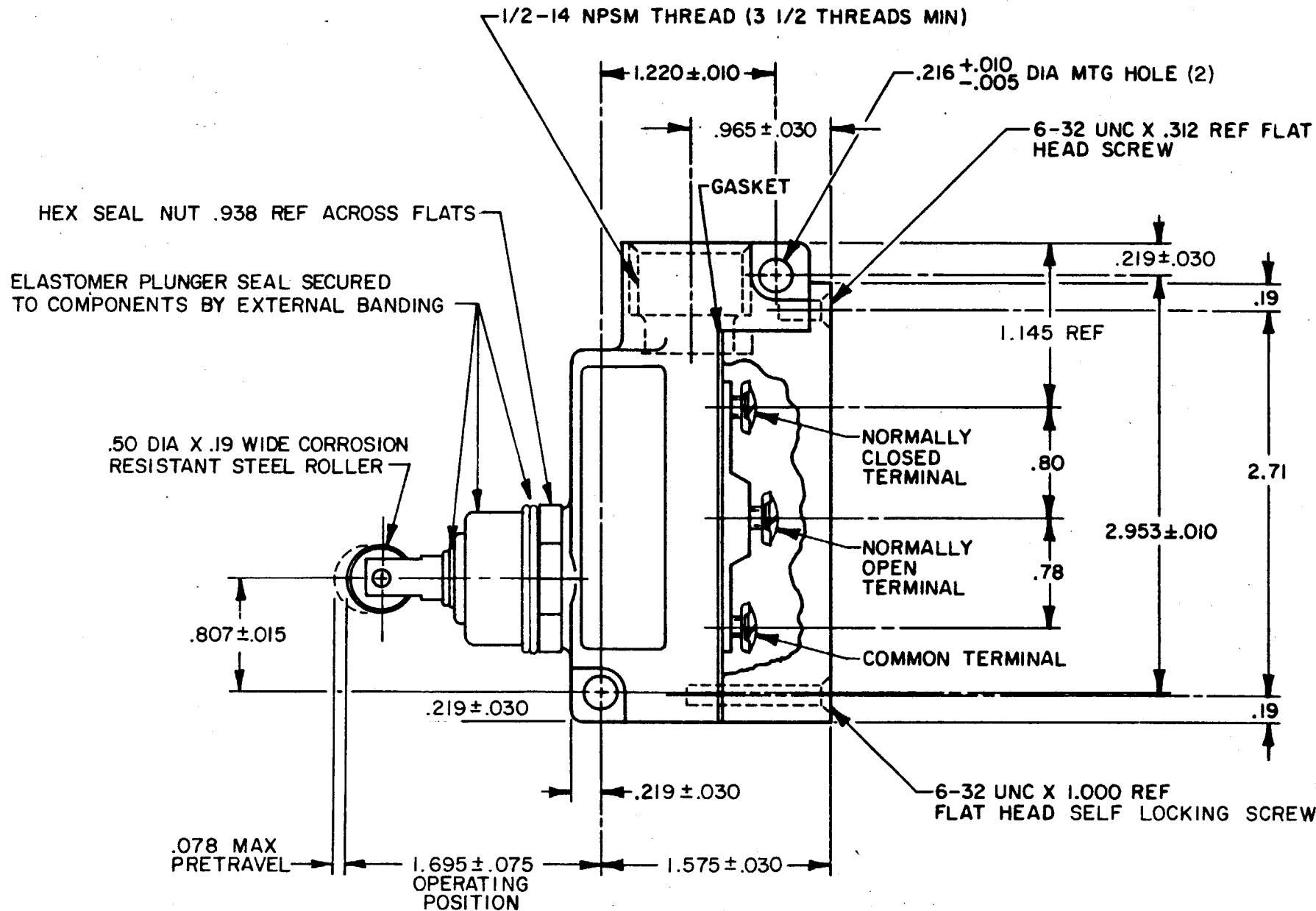
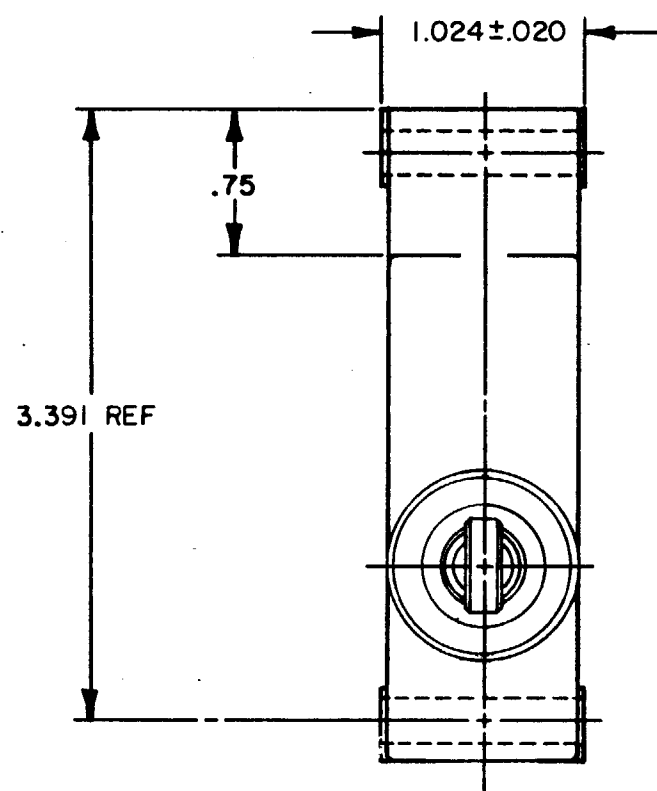
CATALOG LISTING  
**BZGI-2RN80**

**M BZGI-2RN80**

DRAWING NUMBER  
 ISSUE 4

REVISIONS  
 A CO67624 SLB 18 JUN 90  
 B CO72977 G J W 8 AUG 92  
 C CO-77179-C MAM 12 MAR 94

RELEASE NO. PR-16464  
 CHECK  
 D J S 2 JUN 83  
 CHECK  
 TLB 1 JUN 88  
 DRAWN



**NOTES**

1 - 6-32 UNC X .219 REF BINDING HEAD TERMINAL SCREW & CUPWASHER (3)

THIS DRAWING COVERS A PROPRIETARY ITEM AND IS THE PROPERTY OF MICRO SWITCH, A DIVISION OF HONEYWELL. THIS DRAWING IS NOT TO BE COPIED OR USED WITHOUT THE APPROVAL OF MICRO SWITCH.

CHARACTERISTICS	ELECTRICAL DATA
OPERATING FORCE ----- 9-24 OZ	CONTACT ARRANGEMENT S P D T
RELEASE FORCE ----- 4 OZ MIN	15A-125, 250 OR 480 VAC, 2A-600 VAC 1/8 HP-125 VAC; 1/4 HP-250 VAC
DIFFERENTIAL TRAVEL ----- .002 MAX	1/2A-125 VDC; 1/4A-250 VDC
OVERTRAVEL ----- .219 MIN	CODE L74
BASIC SWITCH REPLACEMENT ----- BZ-2RN784	

SCALE FULL	
DO NOT SCALE PRINT	
TOLERANCES APPLY TO DESIGN UNITS. CONVERSIONS ARE ONLY FOR REFERENCE. UNLESS NOTED, TOLERANCES ARE 2	
DES. UNITS	US CUSTOMARY
NO PLACES	1/64
ONE PLACE	0.0010
TWO PLACES	0.0005
THREE PLACES	0.0002
ANGLES	0.0001
DESIGN UNITS	US CUSTOMARY
THIRD ANGLE PROJECTION	
WEIGHT .56 LB APPROX	



Компания «ЭлектроПласт» предлагает заключение долгосрочных отношений при поставках импортных электронных компонентов на взаимовыгодных условиях!

Наши преимущества:

- Оперативные поставки широкого спектра электронных компонентов отечественного и импортного производства напрямую от производителей и с крупнейших мировых складов;
- Поставка более 17-ти миллионов наименований электронных компонентов;
- Поставка сложных, дефицитных, либо снятых с производства позиций;
- Оперативные сроки поставки под заказ (от 5 рабочих дней);
- Экспресс доставка в любую точку России;
- Техническая поддержка проекта, помощь в подборе аналогов, поставка прототипов;
- Система менеджмента качества сертифицирована по Международному стандарту ISO 9001;
- Лицензия ФСБ на осуществление работ с использованием сведений, составляющих государственную тайну;
- Поставка специализированных компонентов (Xilinx, Altera, Analog Devices, Intersil, Interpoint, Microsemi, Aeroflex, Peregrine, Syfer, Eurofarad, Texas Instrument, Miteq, Cobham, E2V, MA-COM, Hittite, Mini-Circuits, General Dynamics и др.);

Помимо этого, одним из направлений компании «ЭлектроПласт» является направление «Источники питания». Мы предлагаем Вам помощь Конструкторского отдела:

- Подбор оптимального решения, техническое обоснование при выборе компонента;
- Подбор аналогов;
- Консультации по применению компонента;
- Поставка образцов и прототипов;
- Техническая поддержка проекта;
- Защита от снятия компонента с производства.



#### Как с нами связаться

**Телефон:** 8 (812) 309 58 32 (многоканальный)

**Факс:** 8 (812) 320-02-42

**Электронная почта:** [org@eplast1.ru](mailto:org@eplast1.ru)

**Адрес:** 198099, г. Санкт-Петербург, ул. Калинина, дом 2, корпус 4, литера А.