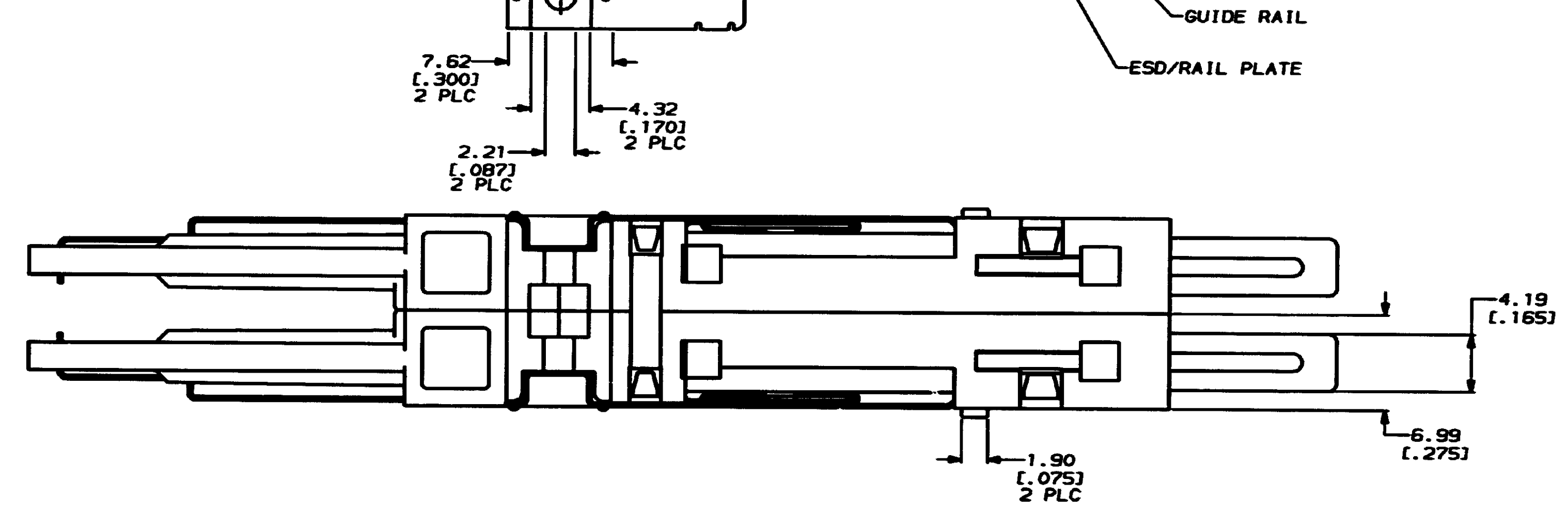
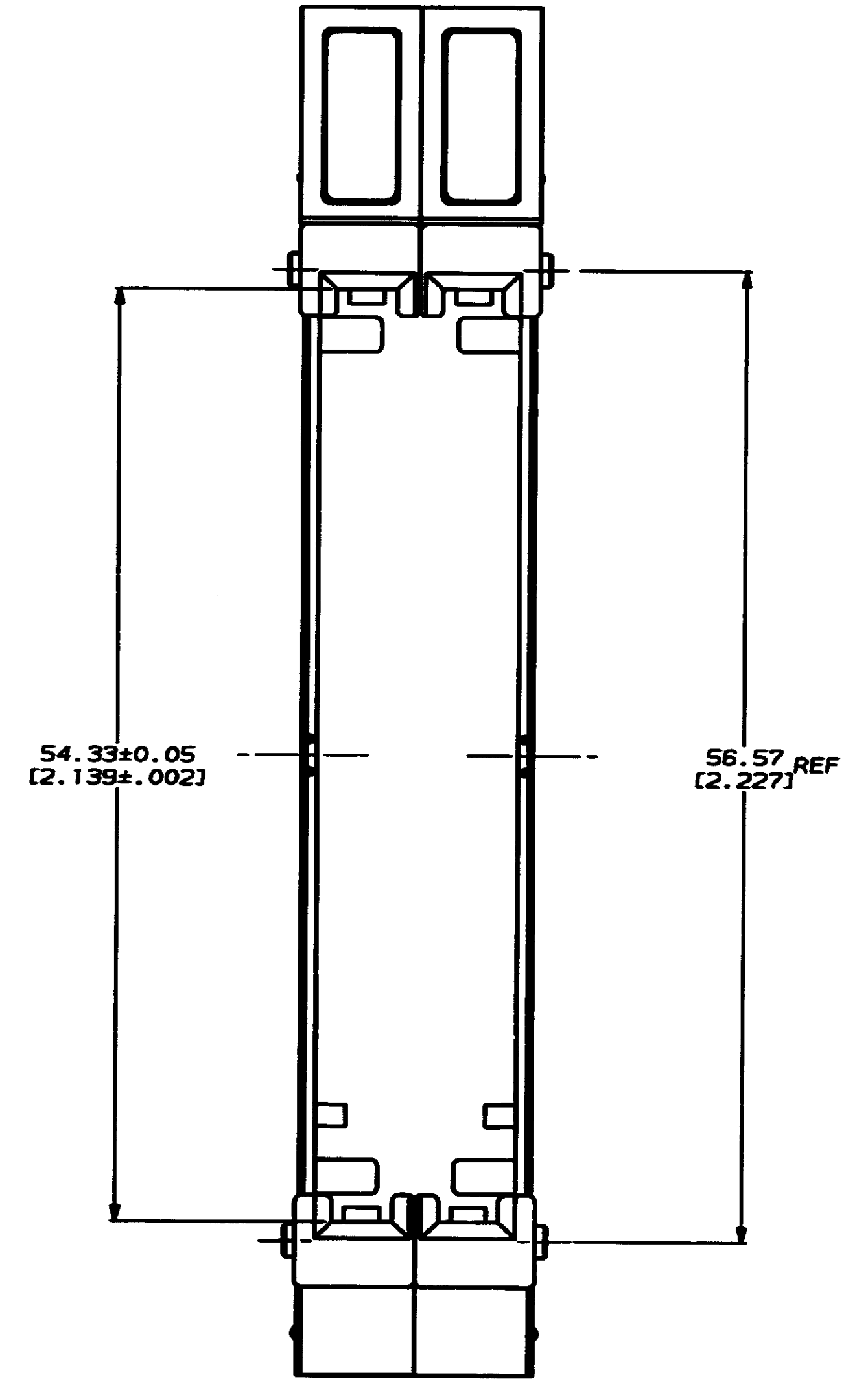
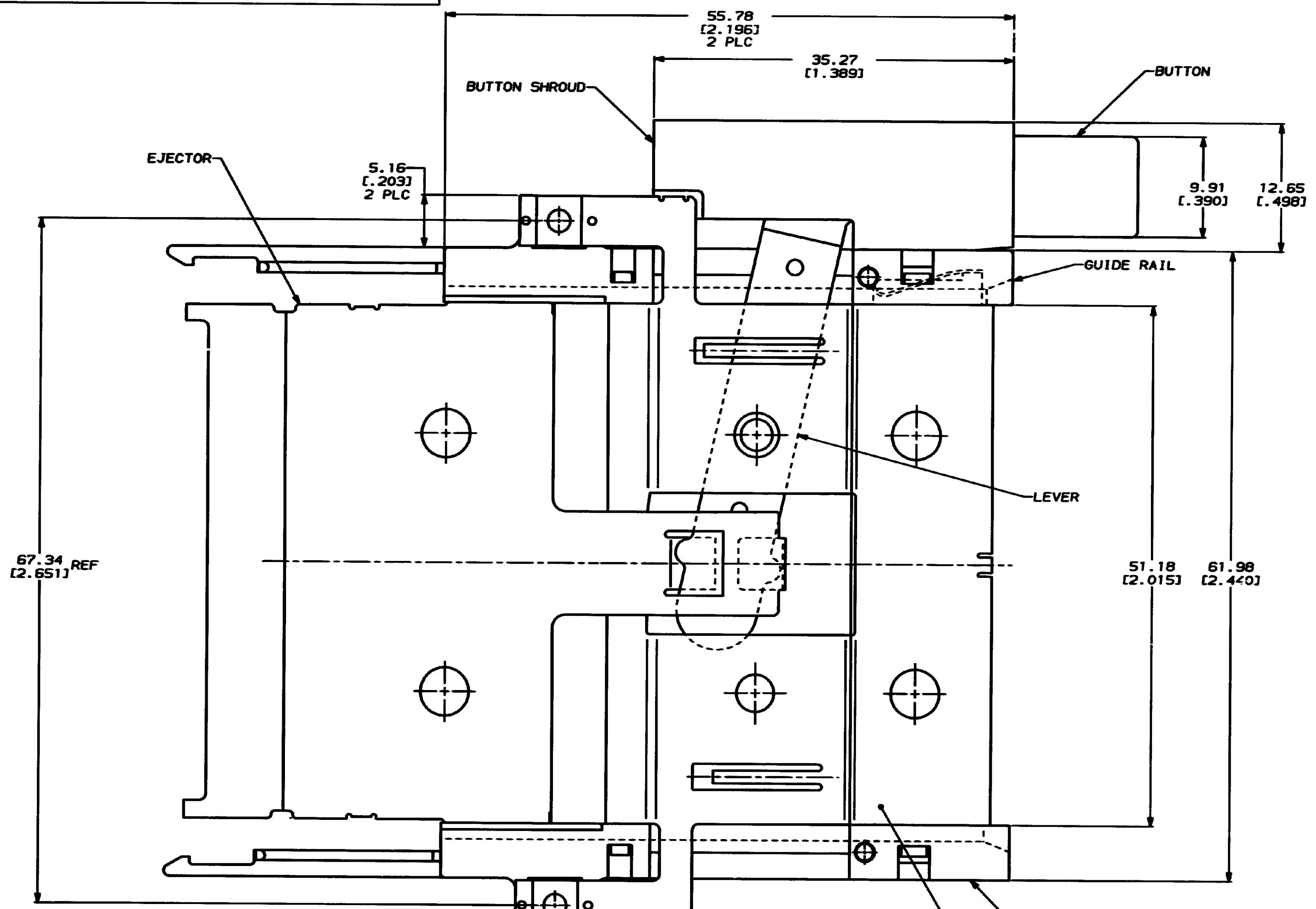


THIS DRAWING IS UNPUBLISHED. RELEASED FOR PUBLICATION BY AMP INCORPORATED. ALL INFORMATION RIGHTS RESERVED.

REVISE		DATE		BY		DESCRIPTION	
AD	39						RELEASED PER PPR



THIS DRAWING IS A CONTROLLED DOCUMENT FOR AMP INCORPORATED. IT IS SUBJECT TO CHANGE AND THE CONTROLLED ENGINEERING ORGANIZATION SHOULD BE CONTACTED FOR THE LATEST REVISION.

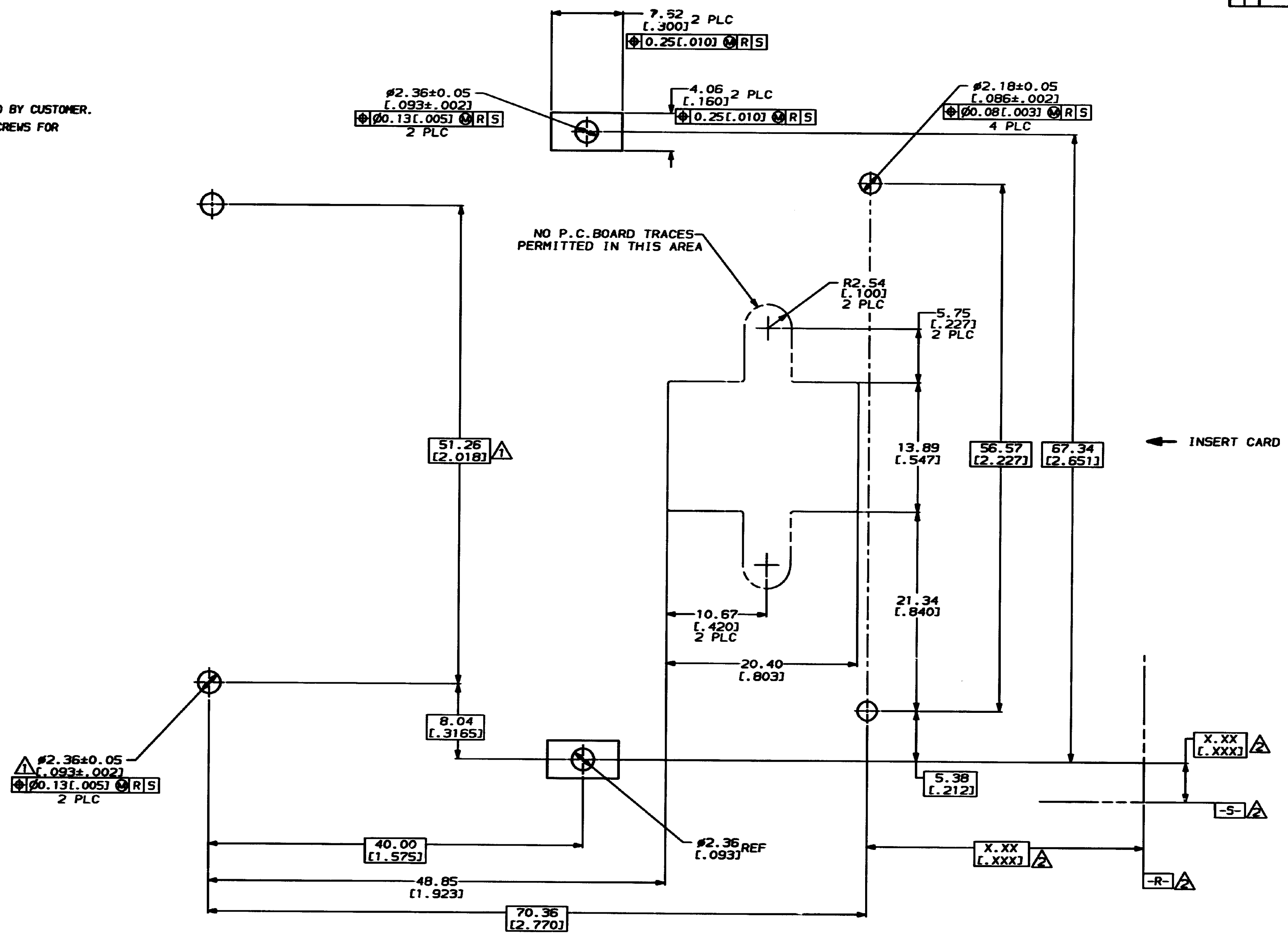
DO NOT SCALE PRINT. UNLESS SPECIFIED DIMENSIONS IN mm (INCHES) TOLERANCES ON ± 2 PLC DEC ± 0.13 (0.005) 3 PLC DEC ± 0.13 (0.005) ANGLES ± -	DR 5/3/93 J ROGER	DATE
MATERIAL GUIDES, SHROUDS & BUTTON, LSP, COLOR, BLACK EJECTOR, RAIL PLATE & LEVER, STAINLESS STEEL FINISH -	CHK 5/3/93 B ELICKER	NAME
	APPD 5/3/93 B ELICKER	PRODUCT SPEC
	APPD 5/3/93 B ELICKER	APPLICATION SPEC
	WEIGHT 34.2 GRAMS	SCALE 4:1

146036-1		PART NO
AMP AMP Incorporated Harrisburg, PA 17105-3608		
ASSEMBLY, STACKED EJECTORS, SAME SIDE BUTTONS, AMP MEMORY CARD		
SIZE D	CAGE CODE 00779	DRAWING NO C-146036
	SCALE 4:1	SHEET 1 OF 2

THIS DRAWING IS UNPUBLISHED. RELEASED FOR PUBLICATION
 COPYRIGHT 1983 BY AMP INCORPORATED. ALL INTERNATIONAL RIGHTS RESERVED.

REV. NO.		DATE		DESCRIPTION		DATE	APPD.
AD	39			0	SEE SHEET ONE		

- 1. HEADER MOUNTING HOLE LOCATIONS
- 2. DATUMS & BASIC DIMENSIONS ESTABLISHED BY CUSTOMER.
- 3. ASSEMBLY REQUIRES USE OF 2-SIZE 2H SCREWS FOR FASTENING TO PRINTED CIRCUIT BOARD.



RECOMMENDED BOARD LAYOUT

THIS DRAWING IS A CONTROLLED DOCUMENT FOR AMP INCORPORATED. IT IS SUBJECT TO CHANGE AND THE CONTROLLING ENGINEERING ORGANIZATION SHOULD BE CONTACTED FOR THE LATEST REVISION.

DO NOT SCALE PRINT. UNLESS SPECIFIED DIMENSIONS IN mm (INCHES) TOLERANCES ON:		PART NO.	
2-PLC DEC ± 0.13 (1.005)	3-PLC DEC ± -	AMP	AMP Incorporated Harrisburg, PA 17105-3608
ANGLES ± -		ASSEMBLY, STACKED EJECTORS, SAME SIDE BUTTONS, AMP MEMORY CARD	
FINISH -		SIZE D	CASE CODE 00779
		SCALE 4:1	DRAWING NO C-146036
			SHEET 20F2



Компания «ЭлектроПласт» предлагает заключение долгосрочных отношений при поставках импортных электронных компонентов на взаимовыгодных условиях!

Наши преимущества:

- Оперативные поставки широкого спектра электронных компонентов отечественного и импортного производства напрямую от производителей и с крупнейших мировых складов;
- Поставка более 17-ти миллионов наименований электронных компонентов;
- Поставка сложных, дефицитных, либо снятых с производства позиций;
- Оперативные сроки поставки под заказ (от 5 рабочих дней);
- Экспресс доставка в любую точку России;
- Техническая поддержка проекта, помощь в подборе аналогов, поставка прототипов;
- Система менеджмента качества сертифицирована по Международному стандарту ISO 9001;
- Лицензия ФСБ на осуществление работ с использованием сведений, составляющих государственную тайну;
- Поставка специализированных компонентов (Xilinx, Altera, Analog Devices, Intersil, Interpoint, Microsemi, Aeroflex, Peregrine, Syfer, Eurofarad, Texas Instrument, Miteq, Cobham, E2V, MA-COM, Hittite, Mini-Circuits, General Dynamics и др.);

Помимо этого, одним из направлений компании «ЭлектроПласт» является направление «Источники питания». Мы предлагаем Вам помощь Конструкторского отдела:

- Подбор оптимального решения, техническое обоснование при выборе компонента;
- Подбор аналогов;
- Консультации по применению компонента;
- Поставка образцов и прототипов;
- Техническая поддержка проекта;
- Защита от снятия компонента с производства.



Как с нами связаться

Телефон: 8 (812) 309 58 32 (многоканальный)

Факс: 8 (812) 320-02-42

Электронная почта: org@eplast1.ru

Адрес: 198099, г. Санкт-Петербург, ул. Калинина, дом 2, корпус 4, литера А.