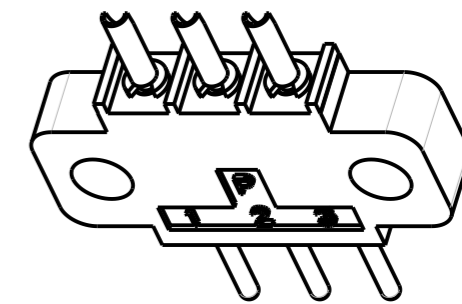
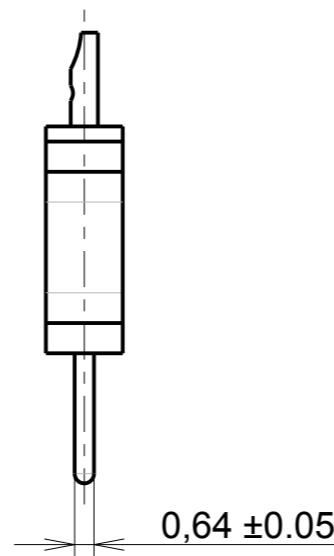
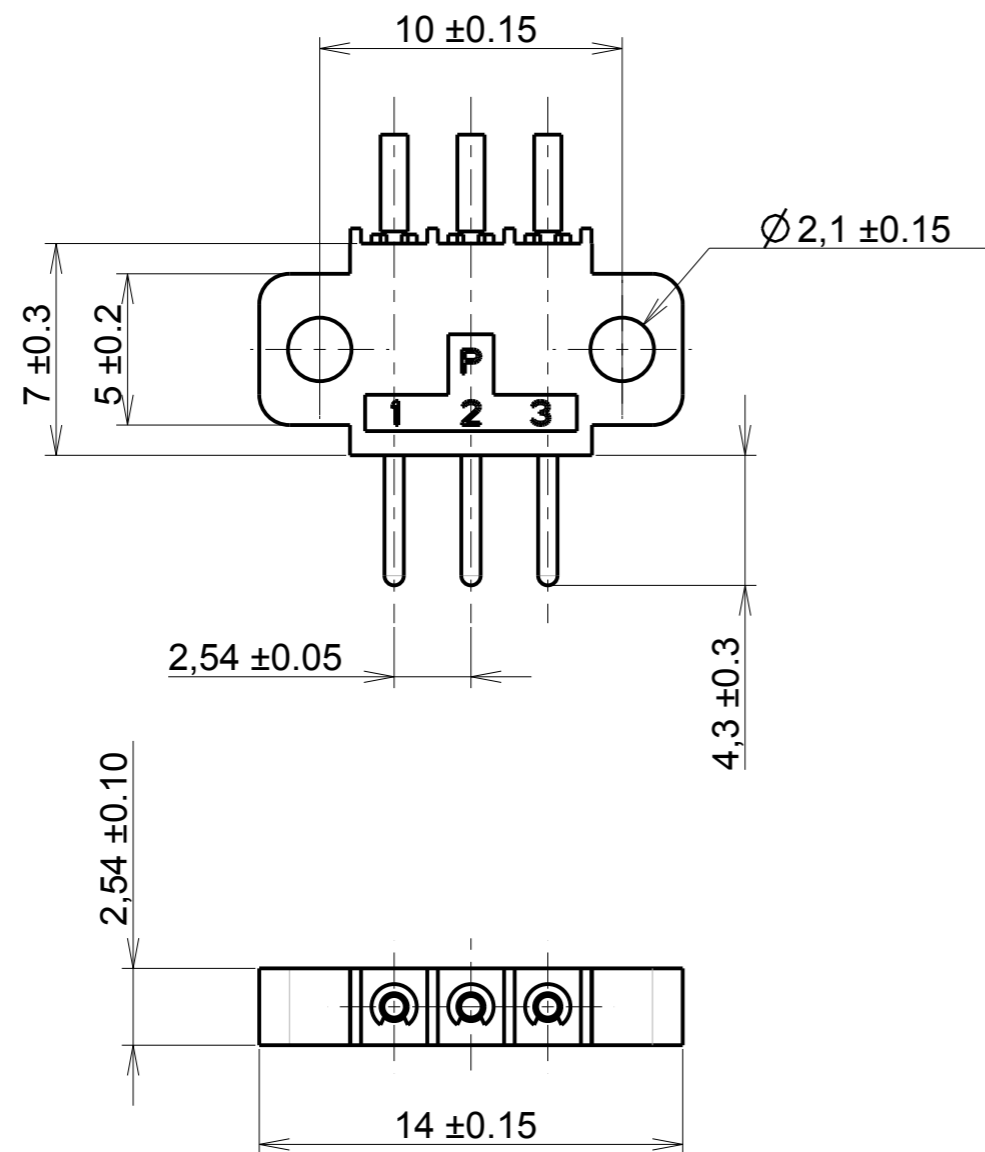


a;0;RL



P/N : 8145-03-0-P0-000

PART NUMBER :8145030P0000

- Basic Series : 000 : Standard
- No. of contacts : 03 : Microminiature 3
- Insulator type : 0 : Microminiature
- Polarization : 000 : Standard
- Contact type : 0 : Solder bucket
- Contact gender : P : Male

a	10/04/2013	First issue	
ISS	DATE	Latest modification - by: LUSSON	MOD N°
Designed by: LUSSON		Date: 10/04/2013	CUSTOMER DRAWING
TITLE		MALE 8145 CONNECTOR MICROMINIATURE	
Scale	4/1	General linear Tolerances: ± --	NPRDS / PROJECT
SOURIAU		WWW.SOURIAU.COM	
SOURIAU DRG N° 8145-0030A-C02			This document is the property of SOURIAU. It must not be reproduced or communicated without permission.
FORMAT	A3		SHEET 1 / 1



Компания «ЭлектроПласт» предлагает заключение долгосрочных отношений при поставках импортных электронных компонентов на взаимовыгодных условиях!

Наши преимущества:

- Оперативные поставки широкого спектра электронных компонентов отечественного и импортного производства напрямую от производителей и с крупнейших мировых складов;
- Поставка более 17-ти миллионов наименований электронных компонентов;
- Поставка сложных, дефицитных, либо снятых с производства позиций;
- Оперативные сроки поставки под заказ (от 5 рабочих дней);
- Экспресс доставка в любую точку России;
- Техническая поддержка проекта, помощь в подборе аналогов, поставка прототипов;
- Система менеджмента качества сертифицирована по Международному стандарту ISO 9001;
- Лицензия ФСБ на осуществление работ с использованием сведений, составляющих государственную тайну;
- Поставка специализированных компонентов (Xilinx, Altera, Analog Devices, Intersil, Interpoint, Microsemi, Aeroflex, Peregrine, Syfer, Eurofarad, Texas Instrument, Miteq, Cobham, E2V, MA-COM, Hittite, Mini-Circuits, General Dynamics и др.);

Помимо этого, одним из направлений компании «ЭлектроПласт» является направление «Источники питания». Мы предлагаем Вам помощь Конструкторского отдела:

- Подбор оптимального решения, техническое обоснование при выборе компонента;
- Подбор аналогов;
- Консультации по применению компонента;
- Поставка образцов и прототипов;
- Техническая поддержка проекта;
- Защита от снятия компонента с производства.



Как с нами связаться

Телефон: 8 (812) 309 58 32 (многоканальный)

Факс: 8 (812) 320-02-42

Электронная почта: org@eplast1.ru

Адрес: 198099, г. Санкт-Петербург, ул. Калинина, дом 2, корпус 4, литера А.