

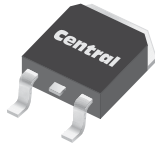
CJD44H11 NPN
CJD45H11 PNP

**SURFACE MOUNT
COMPLEMENTARY SILICON
POWER TRANSISTORS**



www.centrasemi.com

**DPAK
POWER!**



DPAK TRANSISTOR CASE

DESCRIPTION:

The CENTRAL SEMICONDUCTOR CJD44H11, CJD45H11 types are Complementary Silicon Power Transistors manufactured in a surface mount package designed for switching and power amplifier applications.

MARKING: FULL PART NUMBER

MAXIMUM RATINGS: ($T_C=25^\circ\text{C}$ unless otherwise noted)

	SYMBOL		UNITS
Collector-Emitter Voltage	V_{CEO}	80	V
Emitter-Base Voltage	V_{EBO}	5.0	V
Continuous Collector Current	I_C	8.0	A
Peak Collector Current	I_{CM}	16	A
Power Dissipation	P_D	20	W
Power Dissipation ($T_A=25^\circ\text{C}$)	P_D	1.75	W
Operating and Storage Junction Temperature	T_J, T_{stg}	-65 to +150	$^\circ\text{C}$
Thermal Resistance	θ_{JC}	6.25	$^\circ\text{C/W}$
Thermal Resistance	θ_{JA}	71.4	$^\circ\text{C/W}$

ELECTRICAL CHARACTERISTICS: ($T_C=25^\circ\text{C}$ unless otherwise noted)

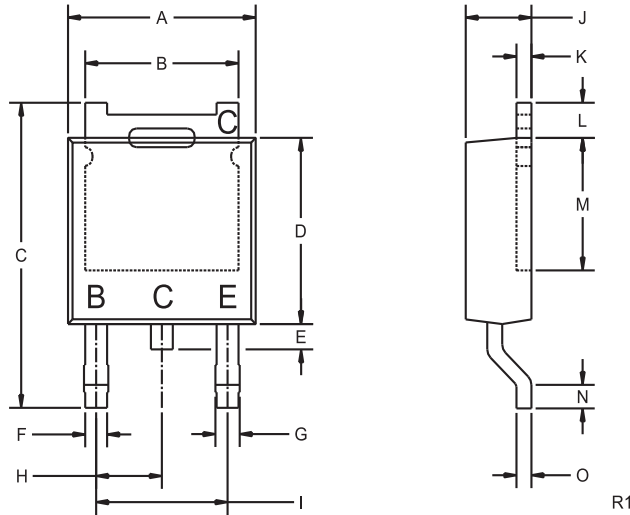
SYMBOL	TEST CONDITIONS	MIN	TYP	MAX	UNITS
I_{CES}	$V_{CE}=80\text{V}$			10	μA
I_{EBO}	$V_{EB}=5.0\text{V}$			50	μA
BV_{CEO}	$I_C=30\text{mA}$	80			V
$V_{CE(SAT)}$	$I_C=8.0\text{A}, I_B=400\text{mA}$			1.0	V
$V_{BE(SAT)}$	$I_C=8.0\text{A}, I_B=800\text{mA}$			1.5	V
h_{FE}	$V_{CE}=1.0\text{V}, I_C=2.0\text{A}$	60			
h_{FE}	$V_{CE}=1.0\text{V}, I_C=4.0\text{A}$	40			
f_T	$V_{CE}=10\text{V}, I_C=500\text{mA}, f=20\text{MHz}$ (CJD44H11)		60		MHz
f_T	$V_{CE}=10\text{V}, I_C=500\text{mA}, f=20\text{MHz}$ (CJD45H11)		50		MHz
C_{ob}	$V_{CB}=10\text{V}, I_E=0, f=0.1\text{MHz}$ (CJD44H11)		120		pF
C_{ob}	$V_{CB}=10\text{V}, I_E=0, f=0.1\text{MHz}$ (CJD45H11)		220		pF
$t_d + t_r$	$I_C=5.0\text{A}, I_{B1}=500\text{mA}$ (CJD44H11)		320		ns
$t_d + t_r$	$I_C=5.0\text{A}, I_{B1}=500\text{mA}$ (CJD45H11)		150		ns
t_s	$I_C=5.0\text{A}, I_{B1}=I_{B2}=500\text{mA}$ (CJD44H11, CJD45H11)		450		ns
t_f	$I_C=5.0\text{A}, I_{B1}=I_{B2}=500\text{mA}$ (CJD44H11)		130		ns
t_f	$I_C=5.0\text{A}, I_{B1}=I_{B2}=500\text{mA}$ (CJD45H11)		100		ns

CJD44H11 NPN
CJD45H11 PNP



**SURFACE MOUNT
COMPLEMENTARY SILICON
POWER TRANSISTORS**

DPAK TRANSISTOR CASE - MECHANICAL OUTLINE



DIMENSIONS				
SYMBOL	INCHES		MILLIMETERS	
	MIN	MAX	MIN	MAX
A	0.250	0.265	6.35	6.73
B	0.205	0.215	5.21	5.46
C	0.374	0.409	9.50	10.40
D	0.235	0.245	5.97	6.22
E	0.025	0.040	0.64	1.02
F	0.025	0.035	0.64	0.88
G	0.030	0.045	0.76	1.14
H	0.090		2.28	
I	0.180		4.57	
J	0.086	0.094	2.19	2.38
K	0.018	0.023	0.46	0.58
L	0.040	0.050	1.02	1.27
M	0.170	-	4.32	-
N	0.020	-	0.51	-
O	0.018	0.023	0.46	0.58

LEAD CODE:
B) BASE
C) COLLECTOR
E) EMITTER
C) COLLECTOR

MARKING:
FULL PART NUMBER

DPAK TRANSISTOR (REV: R1)

R2 (4-January 2010)



Компания «ЭлектроПласт» предлагает заключение долгосрочных отношений при поставках импортных электронных компонентов на взаимовыгодных условиях!

Наши преимущества:

- Оперативные поставки широкого спектра электронных компонентов отечественного и импортного производства напрямую от производителей и с крупнейших мировых складов;
- Поставка более 17-ти миллионов наименований электронных компонентов;
- Поставка сложных, дефицитных, либо снятых с производства позиций;
- Оперативные сроки поставки под заказ (от 5 рабочих дней);
- Экспресс доставка в любую точку России;
- Техническая поддержка проекта, помощь в подборе аналогов, поставка прототипов;
- Система менеджмента качества сертифицирована по Международному стандарту ISO 9001;
- Лицензия ФСБ на осуществление работ с использованием сведений, составляющих государственную тайну;
- Поставка специализированных компонентов (Xilinx, Altera, Analog Devices, Intersil, Interpoint, Microsemi, Aeroflex, Peregrine, Syfer, Eurofarad, Texas Instrument, Miteq, Cobham, E2V, MA-COM, Hittite, Mini-Circuits, General Dynamics и др.);

Помимо этого, одним из направлений компании «ЭлектроПласт» является направление «Источники питания». Мы предлагаем Вам помощь Конструкторского отдела:

- Подбор оптимального решения, техническое обоснование при выборе компонента;
- Подбор аналогов;
- Консультации по применению компонента;
- Поставка образцов и прототипов;
- Техническая поддержка проекта;
- Защита от снятия компонента с производства.



Как с нами связаться

Телефон: 8 (812) 309 58 32 (многоканальный)

Факс: 8 (812) 320-02-42

Электронная почта: org@eplast1.ru

Адрес: 198099, г. Санкт-Петербург, ул. Калинина, дом 2, корпус 4, литера А.