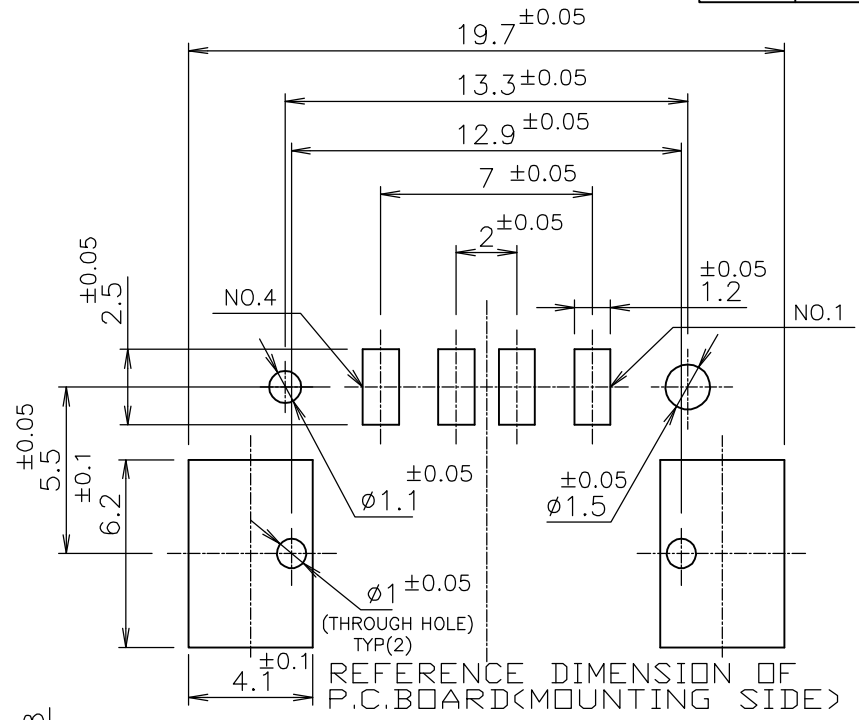
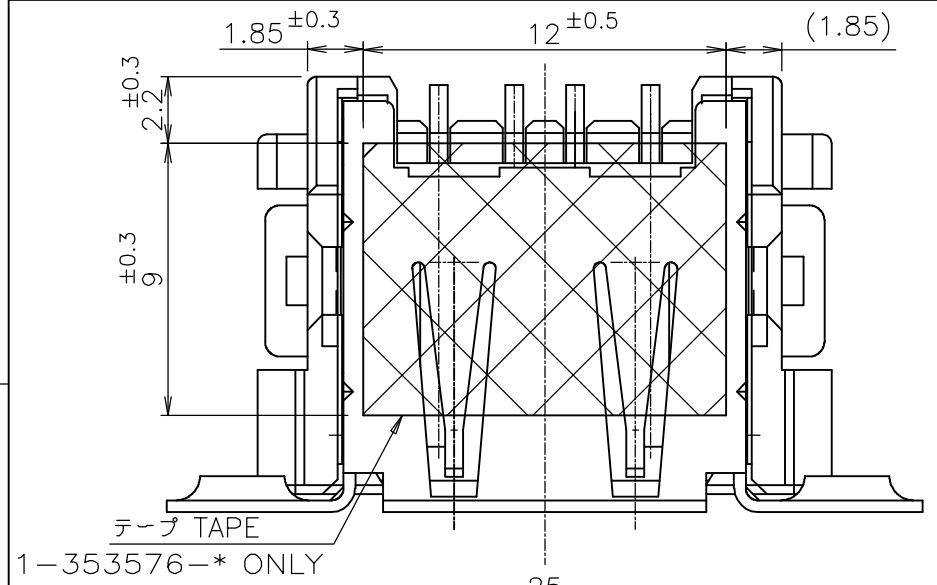


THIS DRAWING IS UNPUBLISHED. RELEASED FOR PUBLICATION

© COPYRIGHT BY TYCO ELECTRONICS CORPORATION. ALL RIGHTS RESERVED.

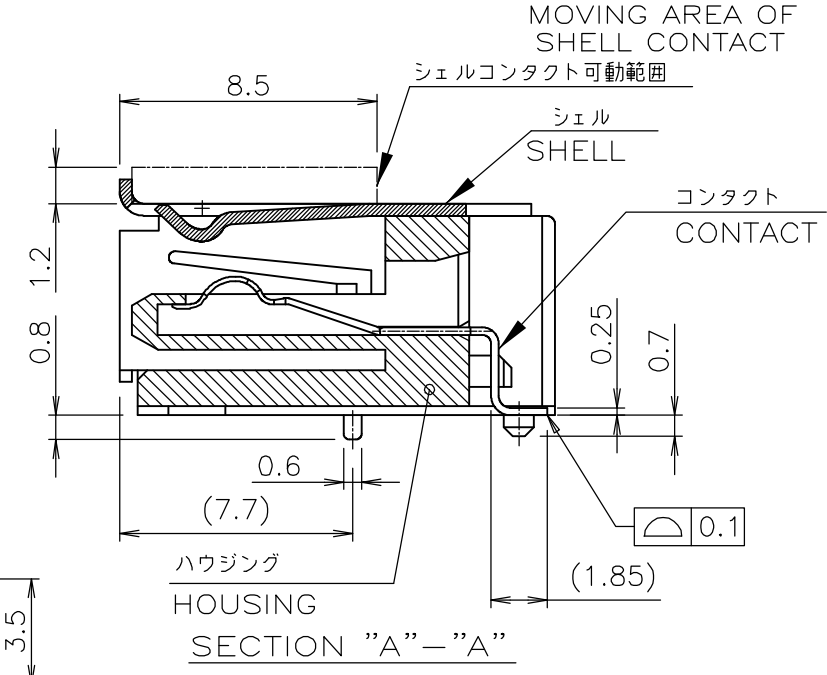
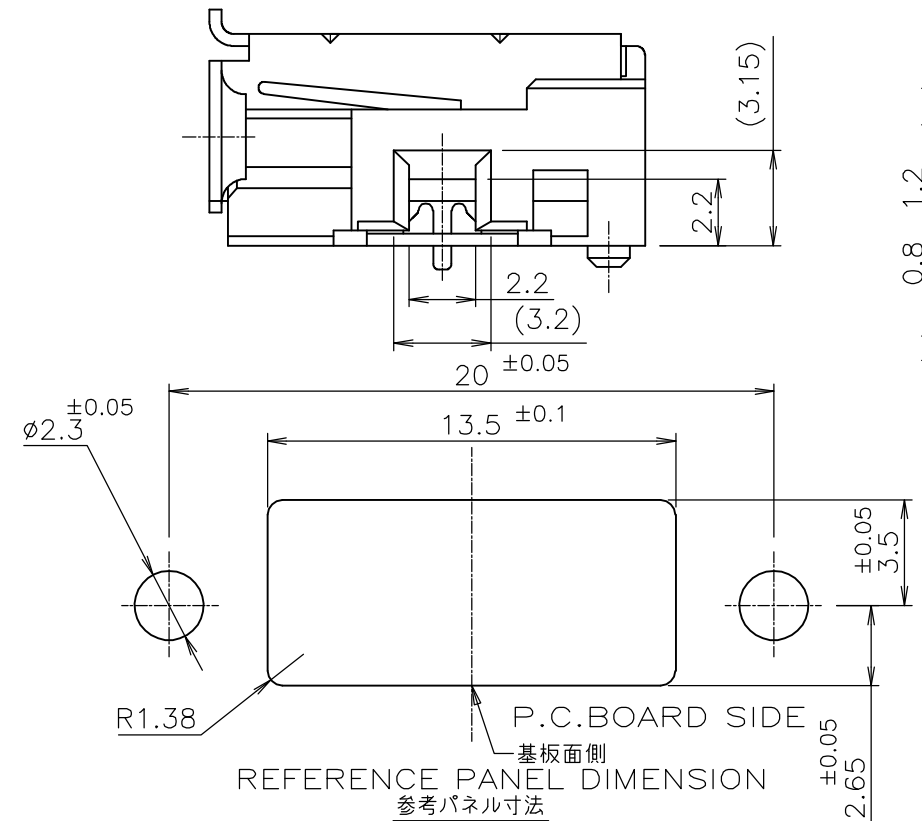
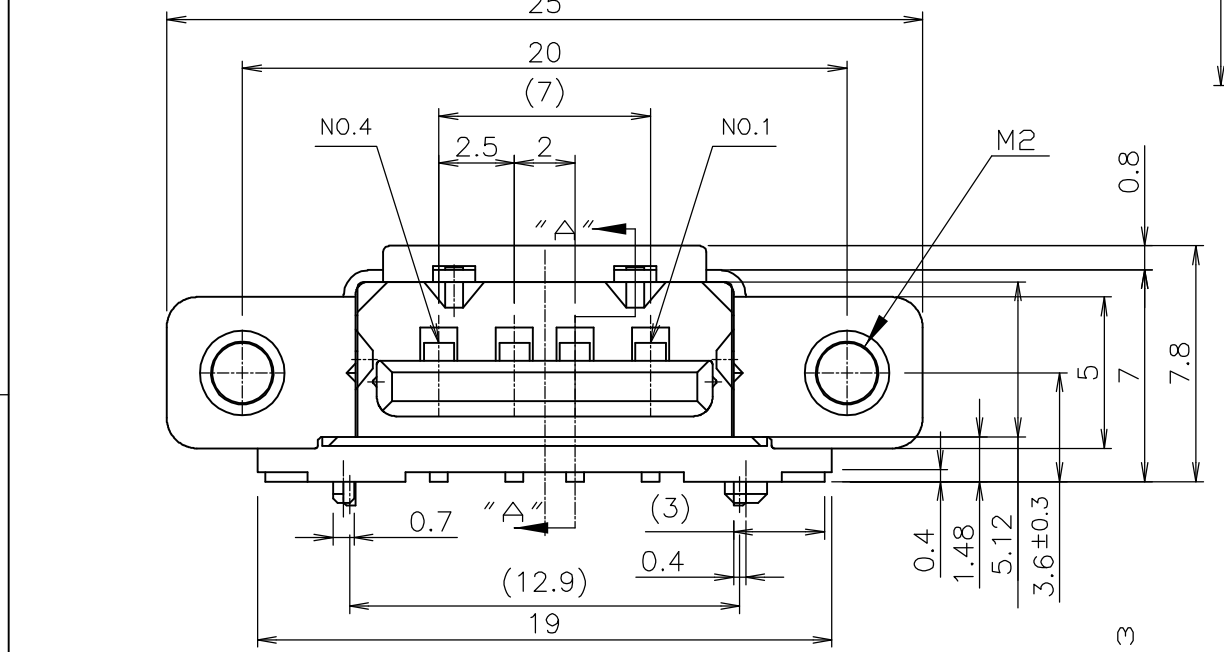
LOC J DIST -

REVISIONS			DATE	DWN	APVD
P	LTR	DESCRIPTION			
E		REVISED	09AUG05	Y.W	Y.Y



注記  
 ▲ 材料及び表面処理  
 コンタクト: 銅合金  
 ニッケル下地  
 接触部: パラジウムニッケルめっき上に金めっき  
 タイン部: 半田めっき  
 ハウジング: 熱可塑性樹脂, UL94V-0  
 シェル: 銅合金  
 半田めっき

NOTES  
 ▲ MATERIAL & FINISH  
 CONTACT: COPPER ALLOY  
 Au PL. ON Pd-Ni PL. AT CONTACT AREA OVER Ni PL.  
 TIN-LEAD PL. AT TINE AREA OVER Ni PL.  
 HOUSING: THERMO-PLASTICS, UL94V-0  
 SHELL: COPPER ALLOY, TIN-LEAD PL.



HOUSING COLOR	REMARKS	PART NO.
BLACK	WITH TAPE	1-353576-2
WHITE	WITH TAPE	1-353576-1
WHITE	WITH OUT TAPE	353576-1

THIS DRAWING IS A CONTROLLED DOCUMENT.		DWN Y. WATANABE 21JAN'97		Tyco Electronics AMP K.K. Kawasaki, Japan	
DIMENSIONS: 単位: 耗 MM		CHK T. YAMADA 22JAN'97		NAME 名称	
TOLERANCES UNLESS OTHERWISE SPECIFIED: 一般公差		APVD T. YAMADA 22JAN'97	RECEPTACLE ASSY R/A SMT REVERSE TYPE USB CONNECTOR		
0 PLC ± 0.3		PRODUCT SPEC 製品規格 108-5563	SIZE A3	CAGE CODE 00779	DRAWING NO 番号 C-353576
1 PLC ± 0.3		APPLICATION SPEC 取付適用規格	RESTRICTED TO -		
2 PLC ± 0.3		MATERIAL 材料	SCALE 尺度 4:1		
3 PLC ± 0.3		FINISH 仕上	SHEET 1 OF 1		
4 PLC ± 0.3			REV E		
ANGLES ± 5			CUSTOMER DRAWING		



Компания «ЭлектроПласт» предлагает заключение долгосрочных отношений при поставках импортных электронных компонентов на взаимовыгодных условиях!

Наши преимущества:

- Оперативные поставки широкого спектра электронных компонентов отечественного и импортного производства напрямую от производителей и с крупнейших мировых складов;
- Поставка более 17-ти миллионов наименований электронных компонентов;
- Поставка сложных, дефицитных, либо снятых с производства позиций;
- Оперативные сроки поставки под заказ (от 5 рабочих дней);
- Экспресс доставка в любую точку России;
- Техническая поддержка проекта, помощь в подборе аналогов, поставка прототипов;
- Система менеджмента качества сертифицирована по Международному стандарту ISO 9001;
- Лицензия ФСБ на осуществление работ с использованием сведений, составляющих государственную тайну;
- Поставка специализированных компонентов (Xilinx, Altera, Analog Devices, Intersil, Interpoint, Microsemi, Aeroflex, Peregrine, Syfer, Eurofarad, Texas Instrument, Miteq, Cobham, E2V, MA-COM, Hittite, Mini-Circuits, General Dynamics и др.);

Помимо этого, одним из направлений компании «ЭлектроПласт» является направление «Источники питания». Мы предлагаем Вам помощь Конструкторского отдела:

- Подбор оптимального решения, техническое обоснование при выборе компонента;
- Подбор аналогов;
- Консультации по применению компонента;
- Поставка образцов и прототипов;
- Техническая поддержка проекта;
- Защита от снятия компонента с производства.



#### Как с нами связаться

**Телефон:** 8 (812) 309 58 32 (многоканальный)

**Факс:** 8 (812) 320-02-42

**Электронная почта:** [org@eplast1.ru](mailto:org@eplast1.ru)

**Адрес:** 198099, г. Санкт-Петербург, ул. Калинина, дом 2, корпус 4, литера А.