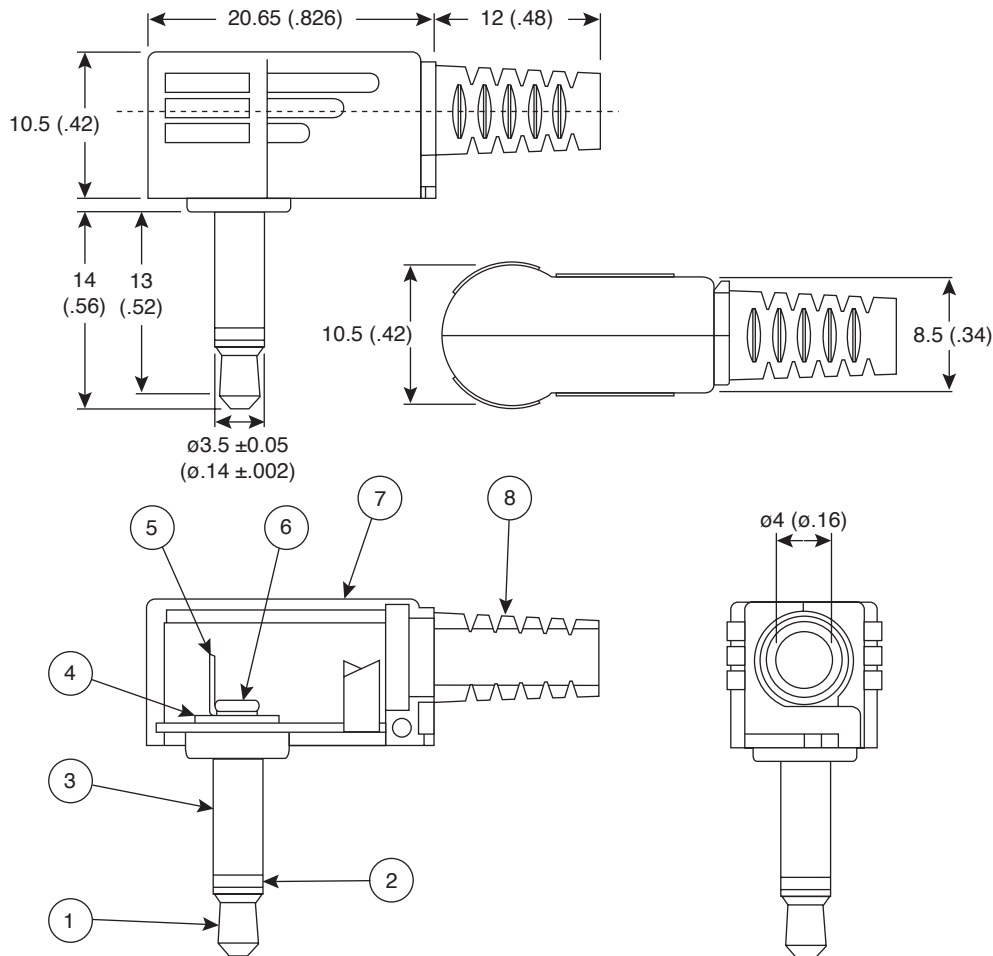


Right Angle Mono Plug

171-0350-EX

KOBICONN

Right Angle Mono Plug



| No. | Part Name | Qty. | Material | Finish |
|-----|-------------|------|----------|--------|
| 1 | Contact A | 1 | Brass | Ni |
| 2 | Insulator A | 1 | Ebonite | |
| 3 | Contact B | 1 | Steel | Ni |
| 4 | Insulator B | 1 | Ebonite | |
| 5 | Terminal | 1 | Brass | Ni |
| 6 | Pin | 1 | Steel | Ni |
| 7 | Cap | 1 | P.P | |
| 8 | Protector | 1 | P.V.C | |

Dimensions: mm (In.)

| SPECIFICATIONS | |
|-----------------------------|------------------------|
| Insulation resistance: | 100M Ω @ 500VDC |
| Dielectric strength: | 500VAC for one min. |
| RoHS Compliant by Exemption | |

Date Last Revised: 12-26-05

Available from Mouser Electronics
1-800-346-6873
www.mouser.com

KC-300876

171-0350-EX



Компания «ЭлектроПласт» предлагает заключение долгосрочных отношений при поставках импортных электронных компонентов на взаимовыгодных условиях!

Наши преимущества:

- Оперативные поставки широкого спектра электронных компонентов отечественного и импортного производства напрямую от производителей и с крупнейших мировых складов;
- Поставка более 17-ти миллионов наименований электронных компонентов;
- Поставка сложных, дефицитных, либо снятых с производства позиций;
- Оперативные сроки поставки под заказ (от 5 рабочих дней);
- Экспресс доставка в любую точку России;
- Техническая поддержка проекта, помощь в подборе аналогов, поставка прототипов;
- Система менеджмента качества сертифицирована по Международному стандарту ISO 9001;
- Лицензия ФСБ на осуществление работ с использованием сведений, составляющих государственную тайну;
- Поставка специализированных компонентов (Xilinx, Altera, Analog Devices, Intersil, Interpoint, Microsemi, Aeroflex, Peregrine, Syfer, Eurofarad, Texas Instrument, Miteq, Cobham, E2V, MA-COM, Hittite, Mini-Circuits, General Dynamics и др.);

Помимо этого, одним из направлений компании «ЭлектроПласт» является направление «Источники питания». Мы предлагаем Вам помощь Конструкторского отдела:

- Подбор оптимального решения, техническое обоснование при выборе компонента;
- Подбор аналогов;
- Консультации по применению компонента;
- Поставка образцов и прототипов;
- Техническая поддержка проекта;
- Защита от снятия компонента с производства.



Как с нами связаться

Телефон: 8 (812) 309 58 32 (многоканальный)

Факс: 8 (812) 320-02-42

Электронная почта: org@eplast1.ru

Адрес: 198099, г. Санкт-Петербург, ул. Калинина, дом 2, корпус 4, литера А.