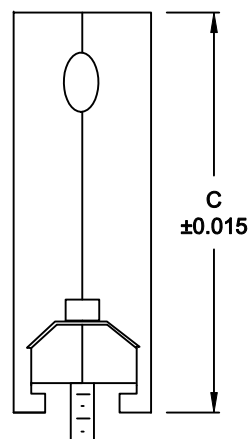
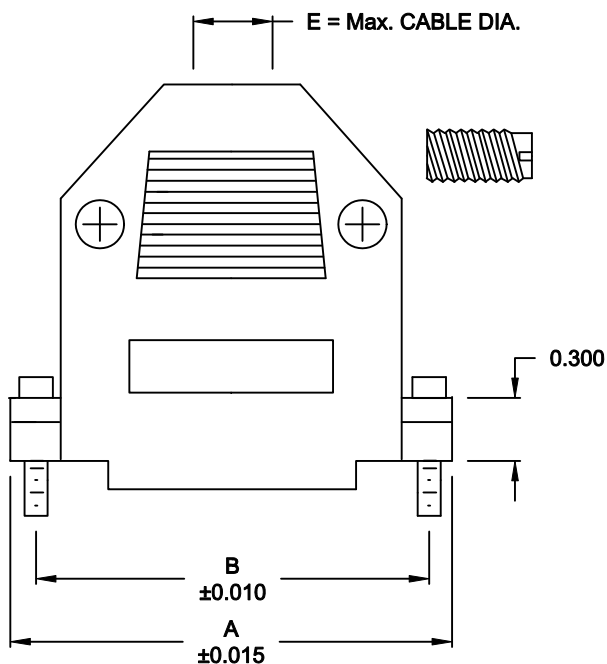


DESCRIPTION: **978 SERIES D-SUB BACKSHELL**

BACKSHELL KIT INCLUDES:

- (2) BACKSHELL HALVES
- (2) SADDLE WASHERS
- (2) HOUSING SCREWS
- (2) 4-40 MOUNTING SCREWS
- (2) 4-40 HOUSING NUTS
- (1) STRAIN RELIEF THREADED ROD



DIMENSIONS (IN.)					
No. OF PINS	A	B	C	D	E
9	1.220	0.984	1.693	0.640	0.276
	30.99	24.99	43.00	16.26	7.01
15	1.535	1.312	1.693	0.640	0.315
	38.99	33.32	43.00	16.26	8.00
25	2.118	1.852	1.929	0.640	0.374
	53.80	47.04	49.00	16.26	9.50
37	2.756	2.500	1.929	0.640	0.433
	70.00	63.50	49.00	16.26	11.00
50	2.650	2.406	1.909	0.745	0.551
	67.31	61.11	48.49	18.92	14.00

978-YYY-0Y0RYY1

SERIES _____
 POSITIONS _____
 009 _____
 015 _____
 025 _____
 037 _____
 050 _____
 MATERIAL _____
 010 = PLASTIC
 020 = METALIZED PLASTIC
 RoHS COMPLIANT _____
 R = HIGH TEMP. PROCESS
 COLOR _____
 03 = GRAY
 12 = METAL(IZED)
 PUT-UP _____
 1 = KIT

METALIZED PLASTIC:

MATERIAL: ABS HIGH TEMP. 94HB
 METALIZED PLATING: NICKEL OVER COPPER

PLASTIC:

MATERIAL: ABS HIGH TEMP. 94HB

RoHS COMPLIANT

	THESE DRAWINGS AND SPECIFICATIONS ARE THE PROPERTY OF NorComp AND SHALL NOT BE REPRODUCED, COPIED OR USED AS THE BASIS FOR THE MANUFACTURE OR SALE OF APPARATUS WITHOUT WRITTEN PERMISSION.		DRAWN: PAM JENKINS	DATE: 7-28-05
				CHECKED:
NorComp		SCALE	SHEET OF	REV 3
		DWG NO. 978-YYY-0Y0RYY1		



Компания «ЭлектроПласт» предлагает заключение долгосрочных отношений при поставках импортных электронных компонентов на взаимовыгодных условиях!

Наши преимущества:

- Оперативные поставки широкого спектра электронных компонентов отечественного и импортного производства напрямую от производителей и с крупнейших мировых складов;
- Поставка более 17-ти миллионов наименований электронных компонентов;
- Поставка сложных, дефицитных, либо снятых с производства позиций;
- Оперативные сроки поставки под заказ (от 5 рабочих дней);
- Экспресс доставка в любую точку России;
- Техническая поддержка проекта, помощь в подборе аналогов, поставка прототипов;
- Система менеджмента качества сертифицирована по Международному стандарту ISO 9001;
- Лицензия ФСБ на осуществление работ с использованием сведений, составляющих государственную тайну;
- Поставка специализированных компонентов (Xilinx, Altera, Analog Devices, Intersil, Interpoint, Microsemi, Aeroflex, Peregrine, Syfer, Eurofarad, Texas Instrument, Miteq, Cobham, E2V, MA-COM, Hittite, Mini-Circuits, General Dynamics и др.);

Помимо этого, одним из направлений компании «ЭлектроПласт» является направление «Источники питания». Мы предлагаем Вам помощь Конструкторского отдела:

- Подбор оптимального решения, техническое обоснование при выборе компонента;
- Подбор аналогов;
- Консультации по применению компонента;
- Поставка образцов и прототипов;
- Техническая поддержка проекта;
- Защита от снятия компонента с производства.



Как с нами связаться

Телефон: 8 (812) 309 58 32 (многоканальный)

Факс: 8 (812) 320-02-42

Электронная почта: org@eplast1.ru

Адрес: 198099, г. Санкт-Петербург, ул. Калинина, дом 2, корпус 4, литера А.