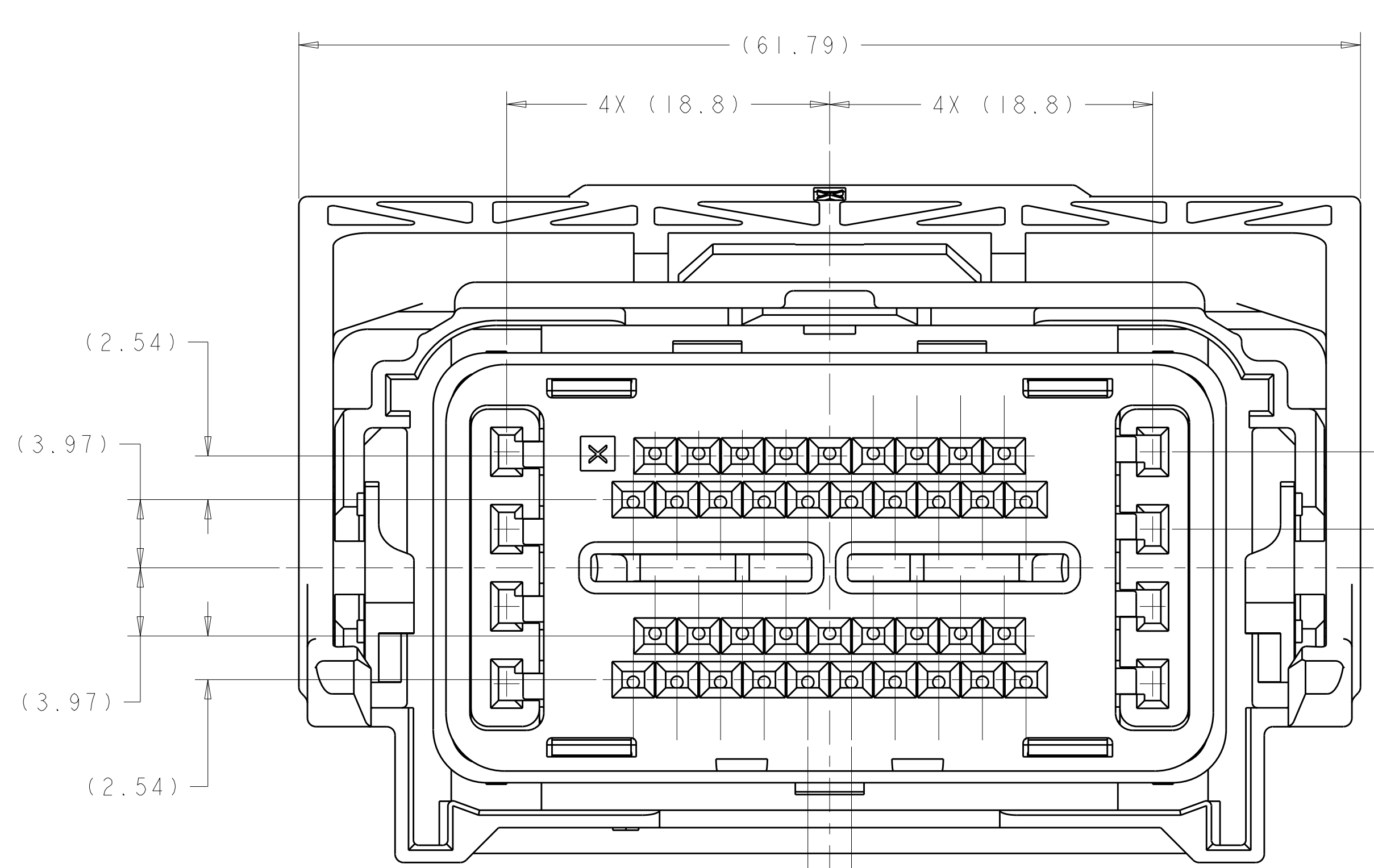
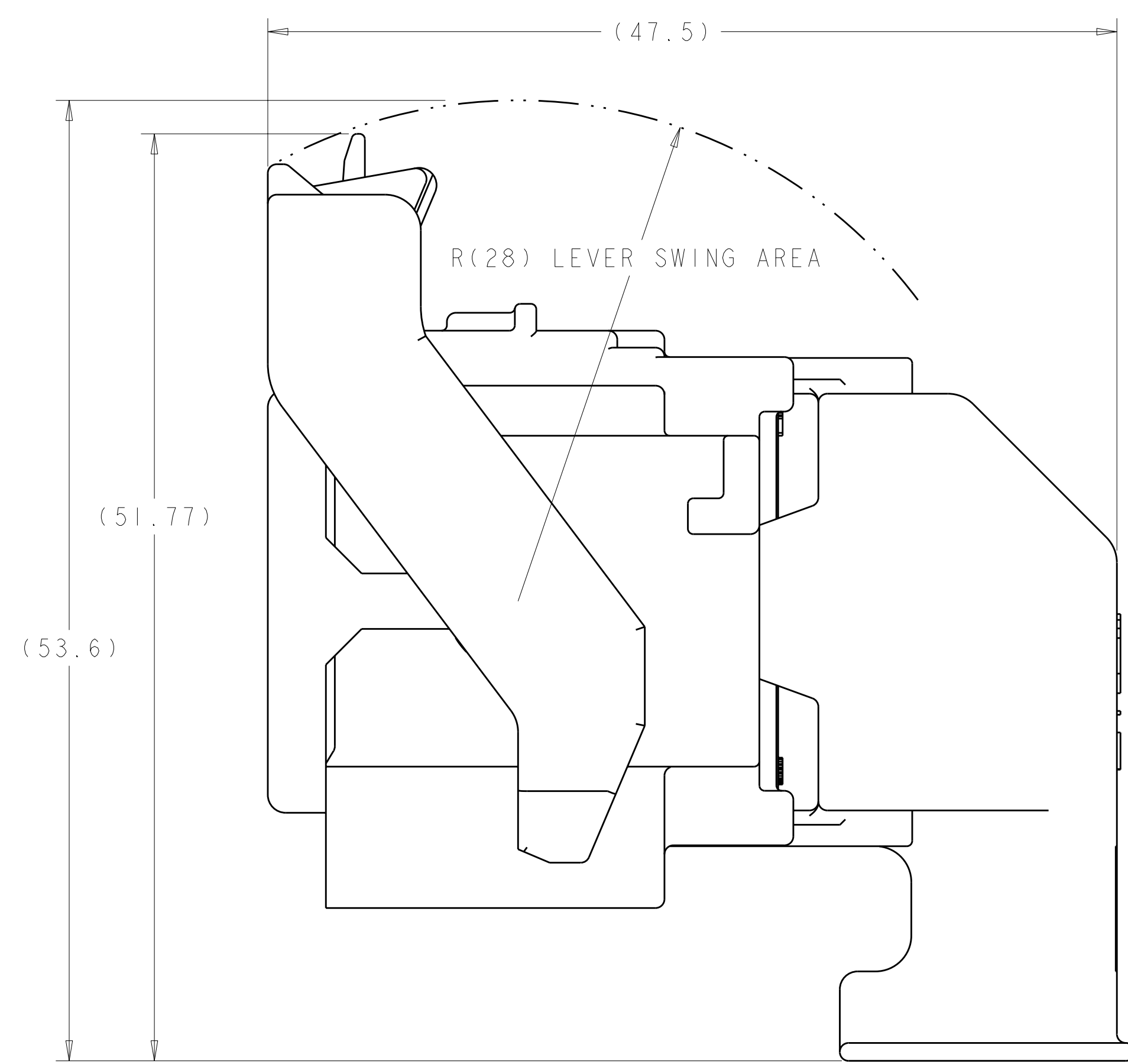
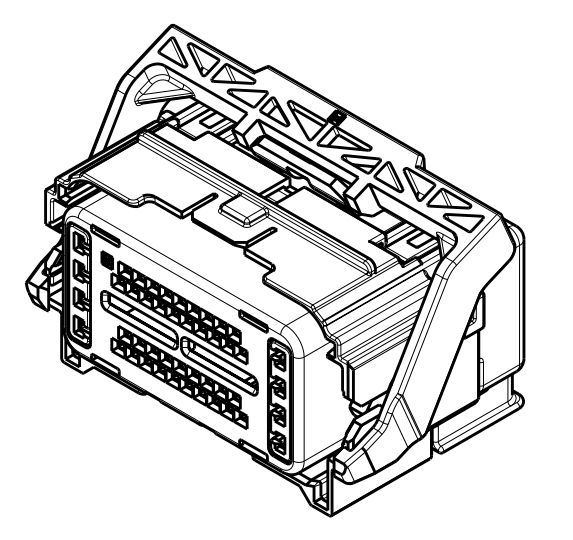
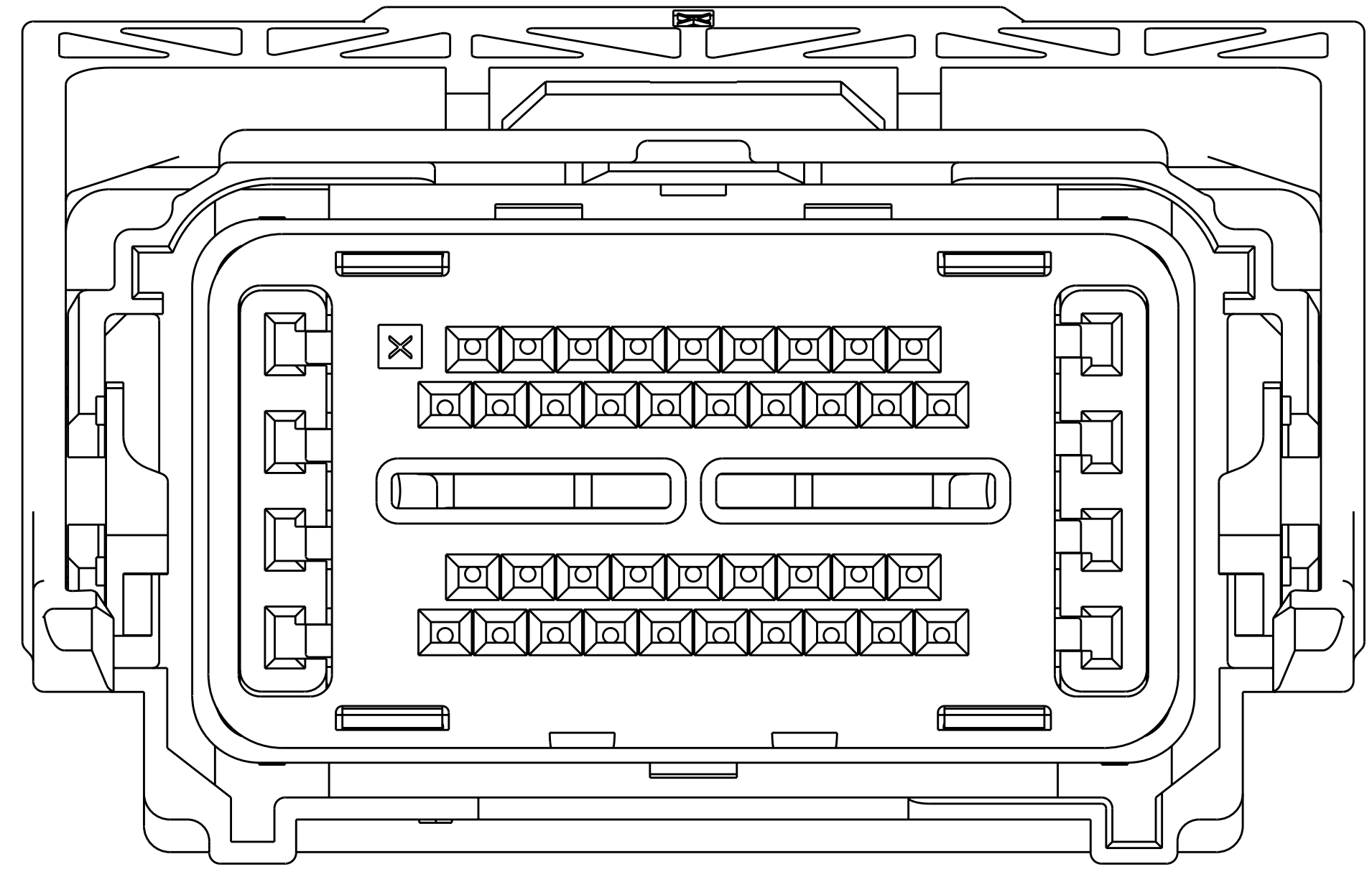


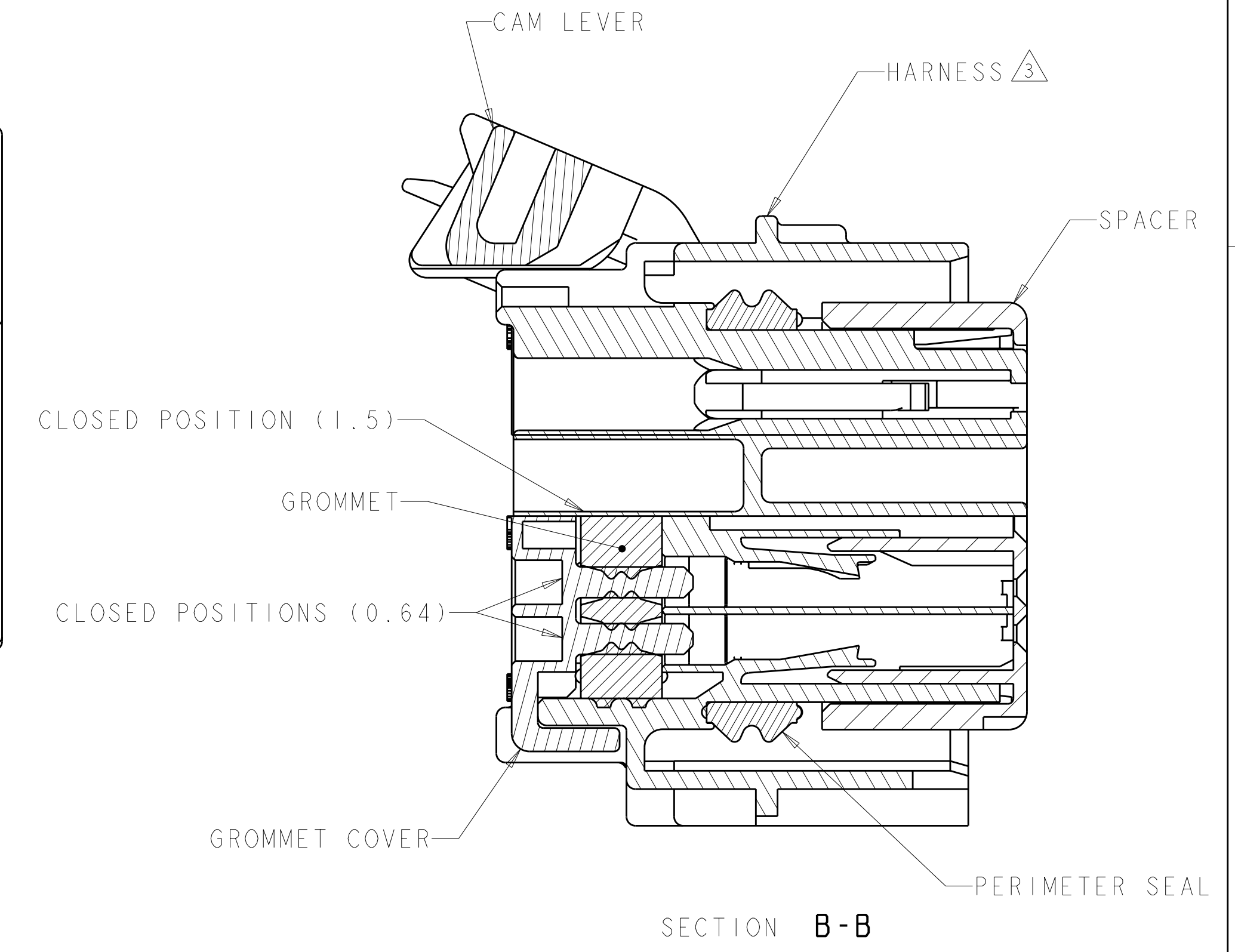
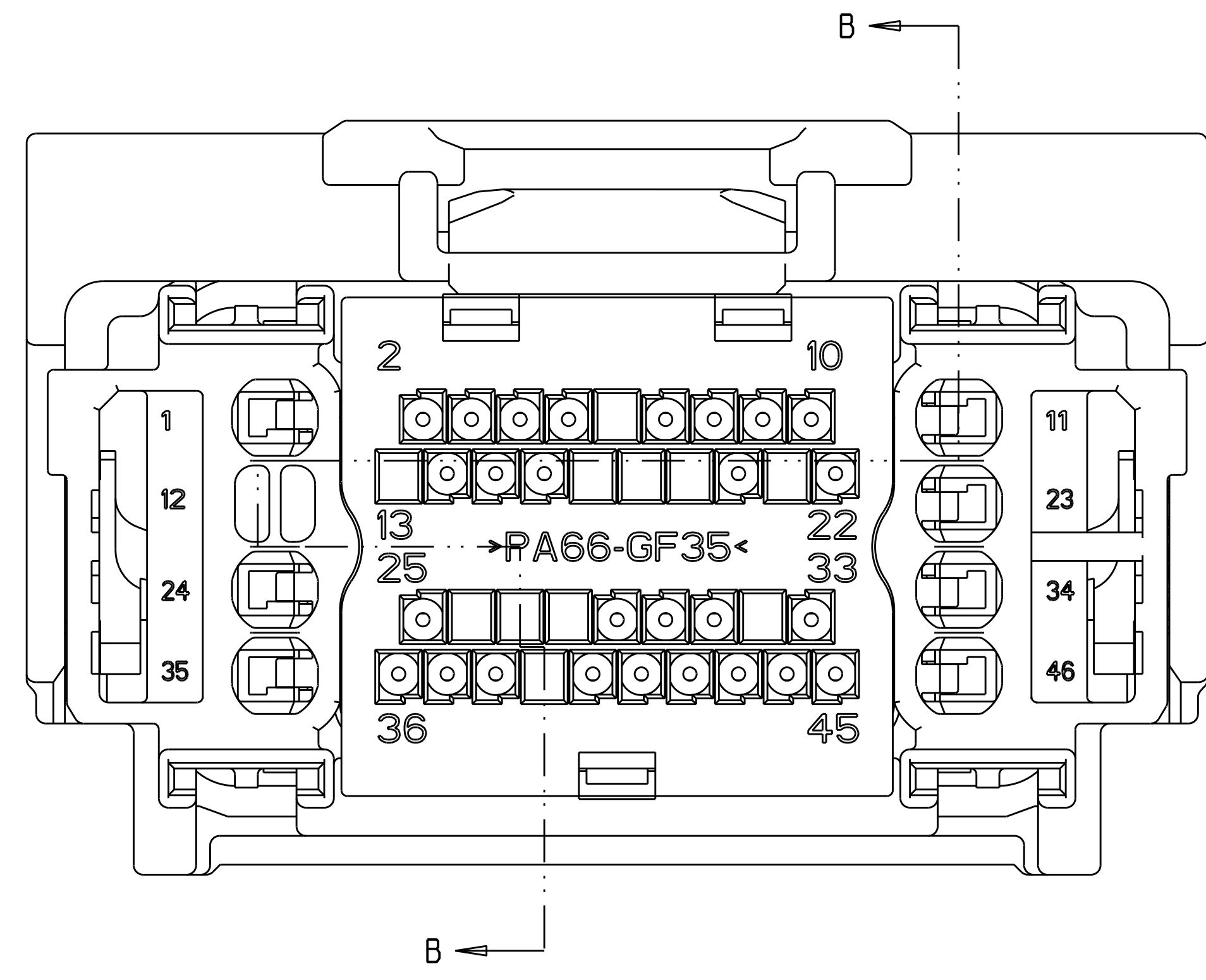
REV	DATE	DESCRIPTION	DATE	BY	APP'D
S10	23APR2009	REVISED PER ECO-09-009758		DLD	DCM
S11	29DEC2009	REVISED PER ECO-09-028550		DLD	DCM



KEYING OPTION "A"
1438082-1



SHOWN WITH CAM LEVER AND SPACER
IN LOADED POSITION WITH
OPTIONAL WIRESHIELD



- △ MATERIAL:
 HARNESS - 35% GLASS FILLED PA66, BLACK
 ALT MAT'L: HARNESS - 30% GLASS FILLED sPS, BLACK
 SPACER - 40% GLASS FILLED PPS+PA66, RED
 ALT MAT'L: 30% GLASS FILLED sPS, RED
 ALT MAT'L: 35% GLASS FILLED PA66, RED
 COVER - 35% GLASS FILLED PA66, BLACK
 ALT MAT'L: COVER - 30% GLASS FILLED LCP, BLACK
 CAM LEVER - 35% GLASS FILLED NYLON, GRAY
 GROMMET - SILICONE, BROWN
 PERIMETER SEAL - SILICONE, GREEN

2. CAM LEVER AND SPACER ARE SHIPPED IN PRE-LATCH POSITION.
 △ SEE PINOUT CHART ON SHEETS 2, 3 AND 4 FOR CLOSED CIRCUIT CONFIGURATIONS.
 △ CAVITIES WITH A NUMERIC SYMBOL INDICATES CLOSED TERMINAL LOCATIONS.
 BLANK CAVITIES INDICATE OPEN TERMINAL HOLE LOCATIONS.

SEE PINOUT CHARTS
PART NUMBER

DIMENSIONS: mm 		TOLERANCES UNLESS OTHERWISE SPECIFIED: 9 PLC ±0.3 1 PLC ±0.10 5 PLC ±0.15 4 PLC ±0.20 ANGLES ±°		DWN R. VESTAL 01AUG2003 CHK D. STRAUSSER 01AUG2003 APVD D. STRAUSSER 01AUG2003 PRODUCT SPEC APPLICATION SPEC WEIGHT CUSTOMER DRAWING		Tyco Electronics Harrisburg, PA 17105-3608 NAME: 46 WAY PCM CONNECTOR HARNESS ASSEMBLY SIZE: 00779 C=1438082 SCALE: 4:1 SHEET 1 OF 5		RESTRICTED TO REVISIONS	
--------------------	--	--	--	--	--	---	--	----------------------------	--

THIS DRAWING IS UNPUBLISHED. RELEASED FOR PUBLICATION 20
 © COPYRIGHT 20 BY TYCO ELECTRONICS CORPORATION. ALL RIGHTS RESERVED.

LOC		DIST		REVISIONS			
P	LTR	DATE	OWN	APVD			
-	-	SEE SHEET 1	-	-	-	-	-

45	43		39	37	36	35			31					24			18	17	16		14	13	12		9	7	6		2	1	9-1438082-7	2LIT-14A464-SD-051															
		42												20	18		15	14			11	10			8	7		4	3	2	1	9-1438082-6	2LIT-14A464-SD-050														
		42												20	18						11	10									1	9-1438082-5	2LIT-14A464-SD-049														
		42												20	18						11	10									2	1	9-1438082-4	2LIT-14A464-SD-048													
						35					27																							9-1438082-3	2LIT-14A464-SD-047												
45	43				36	35			32	31				24	21	19	18	17	16		14	12					7	6			1	9-1438082-1	2LIT-14A464-SD-046														
46										31																								9-1438082-0	2LIT-14A464-SD-045												
										31				24					16								8			3	2			8-1438082-9	2LIT-14A464-SD-044												
												27																							8-1438082-8	2LIT-14A464-SD-043											
45	44	43	42		40	38	37	36		33	31	29		24	22	20	18	17	16	15						9	8			3			8-1438082-7	2LIT-14A464-SD-042													
45	44	43	42		40	38	37	36		33	31	29		24	22	21	20	19	18	17	16	15				9	8			2			8-1438082-6	2LIT-14A464-SD-041													
46											31															9	6			3				8-1438082-5	2LIT-14A464-SD-040												
		43	42		39	37										20	19	18						11	10	9					2	1	8-1438082-4	2LIT-14A464-SD-039													
		43									31	29						18																8-1438082-3	2LIT-14A464-SD-038												
45	44	43	42		40	38	37	36		33	31	29		24	22	21	20	18	17	16	15					9	8			2			8-1438082-0	2LIT-14A464-SD-037													
45	43				36	35				31				24					16	14	12						7	6			2	1	7-1438082-9	2LIT-14A464-SD-036													
45	43				36	35				31				24	21	19		16	14	12							7	6			2	1	7-1438082-8	2LIT-14A464-SD-035													
		43	42		39	38	37			32		28					19	18	17	16					10	9								7-1438082-5	2LIT-14A464-SD-034												
45	44	43	42		40	38	37	36		33	31	29		24	22	21	20	18	17	16	15					9	8	6		2				7-1438082-4	2LIT-14A464-SD-033												
45	44	43	42		40	38	37	36		33	31			24	22	21	20	18	17	16	15					9	8	6		2				7-1438082-3	2LIT-14A464-SD-032												
				40								29														9									6-1438082-6	2LIT-14A464-SD-031											
													27											12				6							6-1438082-3	2LIT-14A464-SD-030											
													27														6	4							6-1438082-2	2LIT-14A464-SD-029											
													27														6								6-1438082-1	2LIT-14A464-SD-028											
											29	28		25		21		18	16								6	5							5-1438082-6	2LIT-14A464-SD-027											
											29	28		25		21		16									6	5							5-1438082-5	2LIT-14A464-SD-026											
											30	29				21		18	16								5								5-1438082-2	2LIT-14A464-SD-025											
		43	42		39	37										20	19	18	17		15	14		11	10	9	8	7		4	3	2	1	5-1438082-0	2LIT-14A464-SD-024												
		42																			15	14		11	10	9	8	7		4	3	1		4-1438082-9	2LIT-14A464-SD-023												
		43	42		39	37											20	19	18	17				11	10	9					2	1		4-1438082-8	2LIT-14A464-SD-022												
		42																						11	10	9						1		4-1438082-7	2LIT-14A464-SD-021												
		43	42		39	37																		11	10	9					2			4-1438082-2	2LIT-14A464-SD-020												
45	43				36	35				31				24				18	17	16		14	12				7	6			2	1	4-1438082-0	2LIT-14A464-SD-019													
		43	42		39	37									23		20	19	18	17		15	14		11	10	9	8	7		4	3	2	3-1438082-8	2LIT-14A464-SD-018												
		42																			15	14		11	10	9	8	7		4	3			3-1438082-7	2LIT-14A464-SD-017												
		43	42		39	37										23		20	19	18	17	16			11	10	9				2		3-1438082-6	2LIT-14A464-SD-016													
		42																							11	10	9								3-1438082-5	2LIT-14A464-SD-015											
45	43		39	37	36	35			31				24	21	19	18	17	16		14	13	12				9	7	6		2	1	3-1438082-4	2LIT-14A464-SD-014														
45	43		39	37	36	35		33	31			25	24	21	19	18	17	16		14	13	12				9	7	6		2	1	3-1438082-3	2LIT-14A464-SD-013														
45	43				36	35			31				24	21	19	18	17	16		14	12						7	6			2	1	3-1438082-2	2LIT-14A464-SD-012													
		42																			15	14	13		10	9	8	7		4	3			3-1438082-1	2LIT-14A464-SD-011												
		43	42		39	37											20	19	18	17			13		10	9					2		3-1438082-0	2LIT-14A464-SD-010													
		42																						13		10	9							2-1438082-9	2LIT-14A464-SD-009												
		43	42		39	37											20	19	18	17		15	14	13		10	9	8	7		4	3	2	2-1438082-5	2LIT-14A464-SD-008												
45			39	37	36	35		33				25	24	21	19	18	17	16		14	13	12				9	7	6		2	1	2-1438082-3	2LIT-14A464-SD-007														
45			39	37	36	35						24	21	19	18	17	16		14	13	12					9	7	6		2	1	2-1438082-2	2LIT-14A464-SD-006														
45					36	35		33				25	24	21	19	18	17	16		14	12					7	6			2	1	1-1438082-9	2LIT-14A464-SD-005														
45					36	35						24	21	19	18	17	16		14	12						7	6			2	1	1-1438082-8	2LIT-14A464-SD-004														
45					35							24	21	19	18	17	16		14	12						7	6			2	1	1-1438082-1	2LIT-14A464-SD-003														
								29	28					21				16									5								1438082-6	2LIT-14A464-SD-002											
						35						24	21	19	18	17											6								1438082-5	2LIT-14A464-SD-001											
																																				1438082-1	2LIT-14A464-SD-000										
46	45	44	43	42	41	40	39	38	37	36	35	34	33	32	31	30	29	28	27	26	25	24	23	22	21	20	19	18	17	16	15	14	13	12	11	10	9	8	7	6	5	4	3	2	1		
TERMINAL HOLE POSITION																											PART NUMBER	FORD PART NUMBER																			
PIN-OUT CHART KEYING OPTION "A" Δ																																															


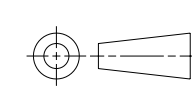
DIMENSIONS:		TOLERANCES UNLESS OTHERWISE SPECIFIED:		DWN R. VESTAL 01AUG2003		Tyco Electronics Harrisburg, PA 17105-3608	
mm		9 PLC ±.3		CHK D. STRAUSSER 01AUG2003		NAME	
		1 PLC ±0.10		APVD D. STRAUSSER 01AUG2003		PRODUCT SPEC	
		3 PLC ±				APPLICATION SPEC	
		4 PLC ±				SIZE CAGE CODE DRAWING NO	
		ANGLES ±°				RESTRICTED TO	
MATERIAL		FINISH		WEIGHT		SCALE	
						SHEET 2 OF 5	
				CUSTOMER DRAWING		REV 5	

THIS DRAWING IS UNPUBLISHED. RELEASED FOR PUBLICATION 20
 © COPYRIGHT 20 BY TYCO ELECTRONICS CORPORATION. ALL RIGHTS RESERVED.

LOC	DIST	REV	DATE	BY	APPD
FX	00				

TERMINAL HOLE POSITION		PART NUMBER	FORD PART NUMBER							
44	43	42	41	38	26	7	5	9-1438082-9	2LIT-14A464-TD-044	
44				38	26	7		9-1438082-8	2LIT-14A464-TD-043	
				40	39	38		9-1438082-2	2LIT-14A464-TD-042	
46				43	42	40		8-1438082-2	2LIT-14A464-TD-041	
				40	39	38		8-1438082-1	2LIT-14A464-TD-040	
								7-1438082-7	2LIT-14A464-TD-039	
				43	42	39	38	37	7-1438082-6	2LIT-14A464-TD-038
				43	42	40			7-1438082-2	2LIT-14A464-TD-037
				43	42				7-1438082-1	2LIT-14A464-TD-036
				43	42	39	38	37	7-1438082-0	2LIT-14A464-TD-035
				43	42	39	38	37	6-1438082-9	2LIT-14A464-TD-034
				44	42				6-1438082-8	2LIT-14A464-TD-033
				43	42	39	38	37	6-1438082-7	2LIT-14A464-TD-032
				44	42				6-1438082-5	2LIT-14A464-TD-031
				44	42				6-1438082-4	2LIT-14A464-TD-030
				43	42				6-1438082-0	2LIT-14A464-TD-029
				43	42	39	38	37	5-1438082-9	2LIT-14A464-TD-028
				43	42				5-1438082-8	2LIT-14A464-TD-027
				43	42	39	38		5-1438082-7	2LIT-14A464-TD-026
46	45			43					5-1438082-4	2LIT-14A464-TD-025
				44	42				5-1438082-3	2LIT-14A464-TD-024
				40	39				5-1438082-1	2LIT-14A464-TD-023
46	45	44	43	41	40				4-1438082-6	2LIT-14A464-TD-022
				44	42				4-1438082-5	2LIT-14A464-TD-021
				44	42				4-1438082-4	2LIT-14A464-TD-020
				44	42				4-1438082-3	2LIT-14A464-TD-019
46	45			43					4-1438082-1	2LIT-14A464-TD-018
				40	39				3-1438082-9	2LIT-14A464-TD-017
				44	42				2-1438082-8	2LIT-14A464-TD-016
				44	42				2-1438082-7	2LIT-14A464-TD-015
				44	42				2-1438082-6	2LIT-14A464-TD-014
				43	42				2-1438082-4	2LIT-14A464-TD-013
46	45	44	43						2-1438082-1	2LIT-14A464-TD-012
46	45	44	43						2-1438082-0	2LIT-14A464-TD-011
				43	42				1-1438082-7	2LIT-14A464-TD-010
				43	42				1-1438082-6	2LIT-14A464-TD-009
				43	42				1-1438082-5	2LIT-14A464-TD-008
				43	42				1-1438082-4	2LIT-14A464-TD-007
46	45	44	43						1-1438082-3	2LIT-14A464-TD-006
46	45	44	43						1-1438082-2	2LIT-14A464-TD-005
				43	42				1438082-9	2LIT-14A464-TD-004
									1438082-8	2LIT-14A464-TD-003
									1438082-7	2LIT-14A464-TD-002
									1438082-0	2LIT-14A464-TD-001
									1438082-2	2LIT-14A464-TD-000

PIN-OUT CHART KEYING OPTION "B" 

<small>THIS DRAWING IS UNPUBLISHED. RELEASED FOR PUBLICATION 20</small> <small>© COPYRIGHT 20 BY TYCO ELECTRONICS CORPORATION. ALL RIGHTS RESERVED.</small>		DWN R. VESTAL 01AUG2003 CHK D. STRAUSSER 01AUG2003 APVD D. STRAUSSER 01AUG2003	 Tyco Electronics Harrisburg, PA 17105-3608
DIMENSIONS: mm 	TOLERANCES UNLESS OTHERWISE SPECIFIED: 9 PLC ±.3 1 PLC ±0.10 5 PLC ±.1 4 PLC ±.1 ANGLES ±.5° FINISH -	NAME PRODUCT SPEC APPLICATION SPEC WEIGHT CUSTOMER DRAWING	46 WAY PCM CONNECTOR HARNESS ASSEMBLY SIZE CAGE CODE DRAWING NO A 00779 C=1438082 SCALE 4:1 SHEET 4 OF 5



Компания «ЭлектроПласт» предлагает заключение долгосрочных отношений при поставках импортных электронных компонентов на взаимовыгодных условиях!

Наши преимущества:

- Оперативные поставки широкого спектра электронных компонентов отечественного и импортного производства напрямую от производителей и с крупнейших мировых складов;
- Поставка более 17-ти миллионов наименований электронных компонентов;
- Поставка сложных, дефицитных, либо снятых с производства позиций;
- Оперативные сроки поставки под заказ (от 5 рабочих дней);
- Экспресс доставка в любую точку России;
- Техническая поддержка проекта, помощь в подборе аналогов, поставка прототипов;
- Система менеджмента качества сертифицирована по Международному стандарту ISO 9001;
- Лицензия ФСБ на осуществление работ с использованием сведений, составляющих государственную тайну;
- Поставка специализированных компонентов (Xilinx, Altera, Analog Devices, Intersil, Interpoint, Microsemi, Aeroflex, Peregrine, Syfer, Eurofarad, Texas Instrument, Miteq, Cobham, E2V, MA-COM, Hittite, Mini-Circuits, General Dynamics и др.);

Помимо этого, одним из направлений компании «ЭлектроПласт» является направление «Источники питания». Мы предлагаем Вам помощь Конструкторского отдела:

- Подбор оптимального решения, техническое обоснование при выборе компонента;
- Подбор аналогов;
- Консультации по применению компонента;
- Поставка образцов и прототипов;
- Техническая поддержка проекта;
- Защита от снятия компонента с производства.



Как с нами связаться

Телефон: 8 (812) 309 58 32 (многоканальный)

Факс: 8 (812) 320-02-42

Электронная почта: org@eplast1.ru

Адрес: 198099, г. Санкт-Петербург, ул. Калинина, дом 2, корпус 4, литера А.