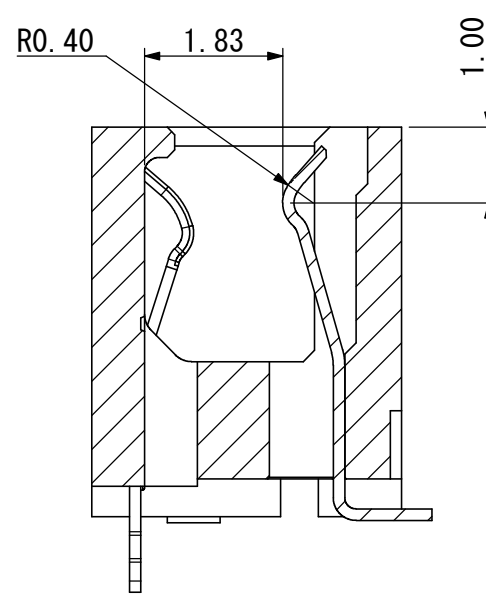
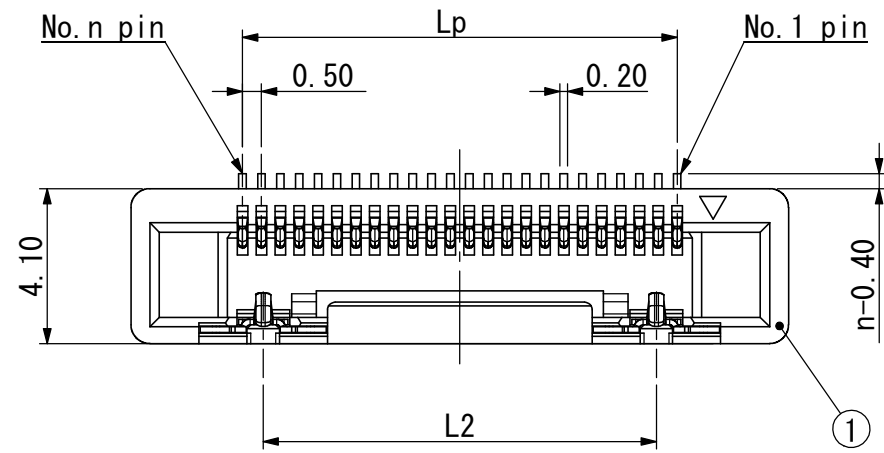
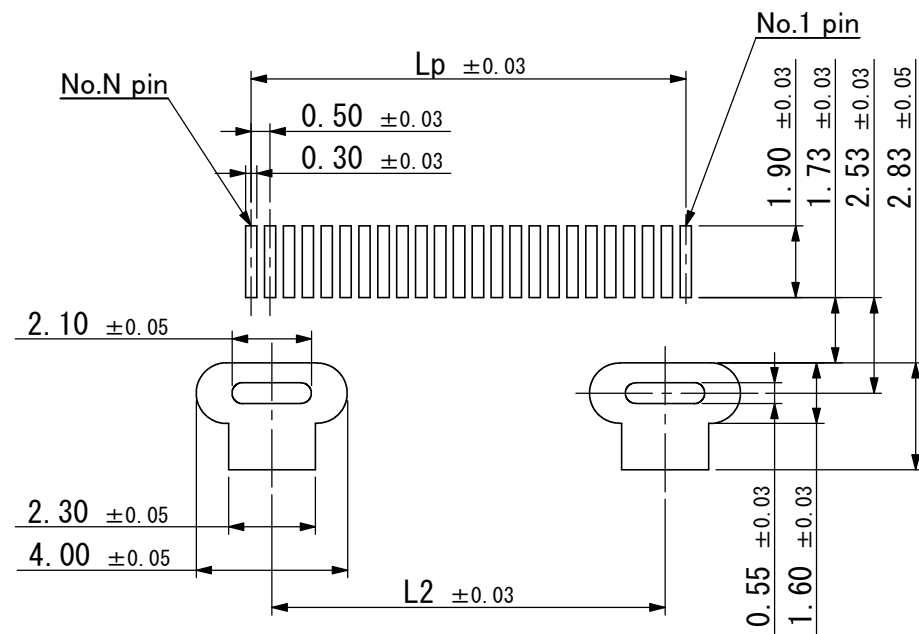
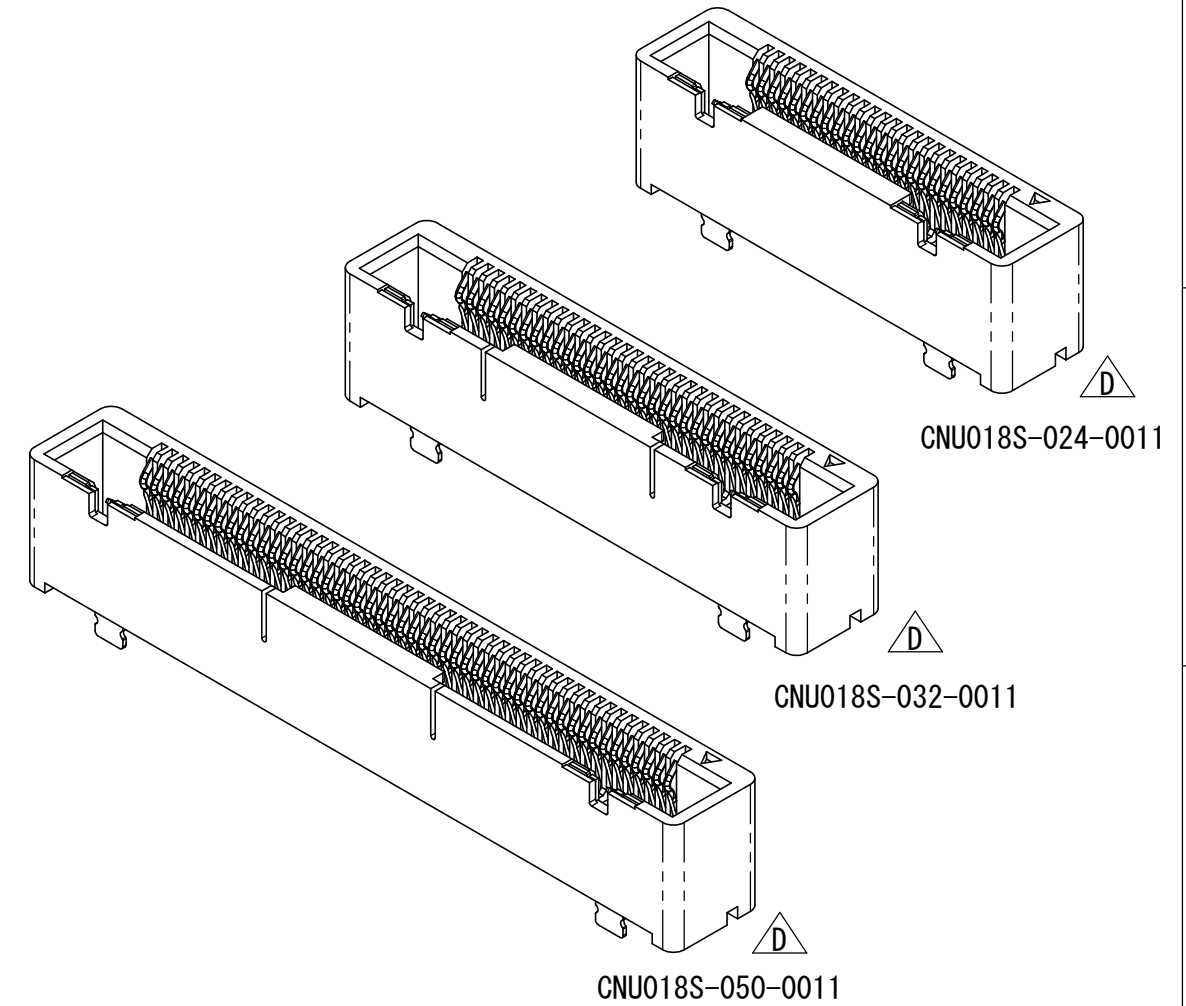
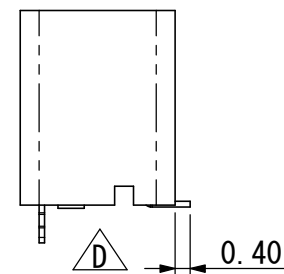
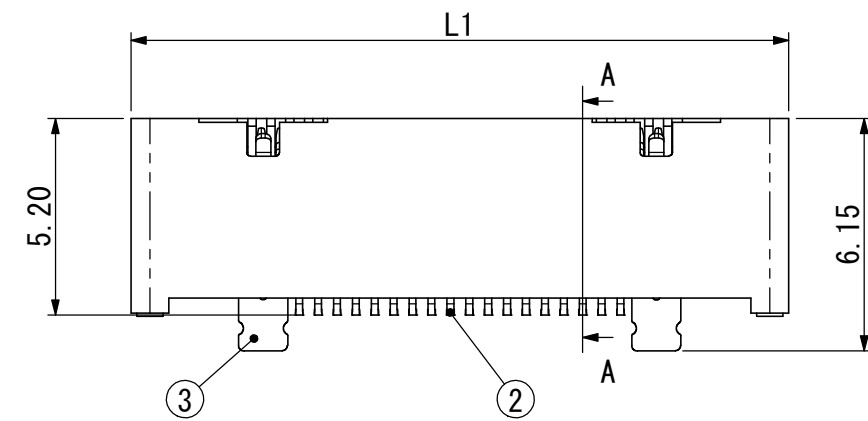


REV.	REVISION DESCRIPTION	APP.	DRW.	DATE	CHANGE No.
△ X 3	HSG design change	K. Abe	O. Shimizu	13/10/22	
△ X 10	Change reinforcement terminal	T. Nishimura	H. Takahira	15/06/16	DC15-0032
△ X 4	HSG design change	T. Nishimura	H. Takahira	15/09/18	DC15-0060

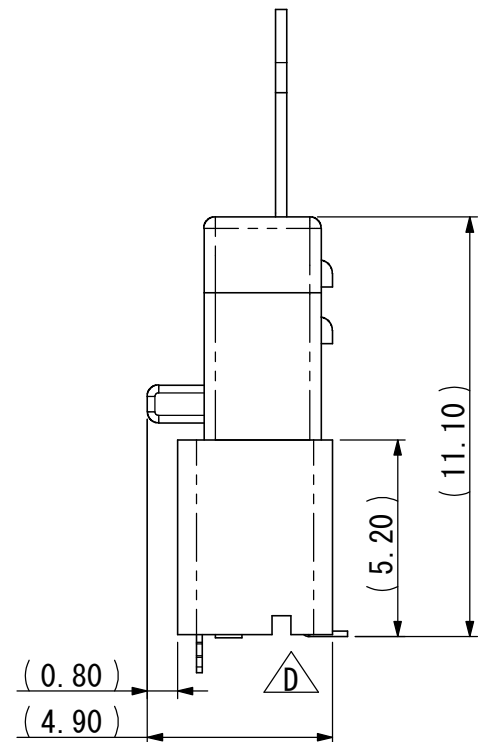
Pin count	Lp	L1	L2	P/N
50	24.5	30.4	23.4	CNU018S-050-0011
32	15.5	21.4	14.4	CNU018S-032-0011
24	11.5	17.4	10.4	CNU018S-024-0011



SEC. A-A (S=10/1)



Recommended PCB layout (REF.)



CNUP018-xxx-0001 mating condition

- Note.
- Coplanarity between terminal and reinforcement bracket terminal should be 0.10mm max.
 - Performance shall be referred to YEUF2012
 - Applicable plug CNU018P-xxx-0001

Item No.	Description	QNT.	Material	Content
3	Reinforcement bracket	2	SUS	Ni/Au
2	Contact	n	copper alloy	Ni/Au
1	Insulator	1	LCP	Black

Tolerance ±0.25 Unless otherwise specified.										
SCALE 5/1						CLASS				
DIMENSION mm						TITLE CNU018S-xxx-0011				
ANGLE PROJ 3rd						DRW No. YEUF-A2198		Sheet No. /		REV. D
APP. K. Abe						APP. K. Abe		CHK. O. Shimizu		DSGN. O. Shimizu



Компания «ЭлектроПласт» предлагает заключение долгосрочных отношений при поставках импортных электронных компонентов на взаимовыгодных условиях!

Наши преимущества:

- Оперативные поставки широкого спектра электронных компонентов отечественного и импортного производства напрямую от производителей и с крупнейших мировых складов;
- Поставка более 17-ти миллионов наименований электронных компонентов;
- Поставка сложных, дефицитных, либо снятых с производства позиций;
- Оперативные сроки поставки под заказ (от 5 рабочих дней);
- Экспресс доставка в любую точку России;
- Техническая поддержка проекта, помощь в подборе аналогов, поставка прототипов;
- Система менеджмента качества сертифицирована по Международному стандарту ISO 9001;
- Лицензия ФСБ на осуществление работ с использованием сведений, составляющих государственную тайну;
- Поставка специализированных компонентов (Xilinx, Altera, Analog Devices, Intersil, Interpoint, Microsemi, Aeroflex, Peregrine, Syfer, Eurofarad, Texas Instrument, Miteq, Cobham, E2V, MA-COM, Hittite, Mini-Circuits, General Dynamics и др.);

Помимо этого, одним из направлений компании «ЭлектроПласт» является направление «Источники питания». Мы предлагаем Вам помощь Конструкторского отдела:

- Подбор оптимального решения, техническое обоснование при выборе компонента;
- Подбор аналогов;
- Консультации по применению компонента;
- Поставка образцов и прототипов;
- Техническая поддержка проекта;
- Защита от снятия компонента с производства.



Как с нами связаться

Телефон: 8 (812) 309 58 32 (многоканальный)

Факс: 8 (812) 320-02-42

Электронная почта: org@eplast1.ru

Адрес: 198099, г. Санкт-Петербург, ул. Калинина, дом 2, корпус 4, литера А.