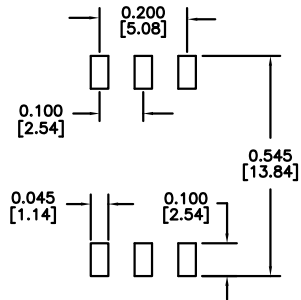
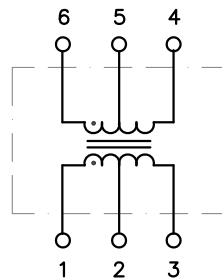


DIMENSIONS: Inch [mm]
 CO-PLANARITY: 0.004 [0.10]
 TOLERANCES: ±0.005 INCH IF NOT SPECIFIED



RECOMMENDED SOLDER PAD DIM



PART NUMBER: TGR04-6506V6LF

SMD ISOLATION TRANSFORMER

COMPATIBLE TO AUTOMOTIVE VERSION –
 TGR04-A6506NA6NL

LEAD-FREE/ROHS COMPLIANT

COMPATIBLE TO LEAD-FREE SOLDERING PROCESS
 CONDITION PER IPC/JEDEC J-STD-020C

UL60950 REINFORCED INSULATION FOR
 WORKING VOLTAGE UP TO 300V

OPERATING TEMPERATURE -40/+125°C

ELECTRICAL SPECIFICATIONS @25°C

URNS RATIO
 P1-3:P6-4

1CT:1CT ±2%

OCL P1-3 (-40/+125°C)

150µH min

DCR P1-3

0.8Ω max

Cw/w

25pF max

LL P1-3

0.6µH max

ISOLATION

3,000Vrms



HALO/PBL

CALIFORNIA, USA
 KOWLOON, HONG KONG
 SINGAPORE

TITLE	ISOLATION TRANSFORMER		SIGNATURES	DATE	REV.	DESC.	DATE	
FOR	BMS		DRAWN	LI ZHI ZHONG	3/25/13	A	FIRST ISSUE	
PART NO.	TGR04-6506V6LF		CHECKED	LEI KEONG	4/7/16	B	REV. P/N - NL	
SCALE	NONE	PAGE	1 OF 1	APPROVED	PETER LU	4/7/16	C	UPDATE SPEC.
				FILE	TGR04-6506V6LF.DWG	D	PROD. RELEASE	



Компания «ЭлектроПласт» предлагает заключение долгосрочных отношений при поставках импортных электронных компонентов на взаимовыгодных условиях!

Наши преимущества:

- Оперативные поставки широкого спектра электронных компонентов отечественного и импортного производства напрямую от производителей и с крупнейших мировых складов;
- Поставка более 17-ти миллионов наименований электронных компонентов;
- Поставка сложных, дефицитных, либо снятых с производства позиций;
- Оперативные сроки поставки под заказ (от 5 рабочих дней);
- Экспресс доставка в любую точку России;
- Техническая поддержка проекта, помощь в подборе аналогов, поставка прототипов;
- Система менеджмента качества сертифицирована по Международному стандарту ISO 9001;
- Лицензия ФСБ на осуществление работ с использованием сведений, составляющих государственную тайну;
- Поставка специализированных компонентов (Xilinx, Altera, Analog Devices, Intersil, Interpoint, Microsemi, Aeroflex, Peregrine, Syfer, Eurofarad, Texas Instrument, Miteq, Cobham, E2V, MA-COM, Hittite, Mini-Circuits, General Dynamics и др.);

Помимо этого, одним из направлений компании «ЭлектроПласт» является направление «Источники питания». Мы предлагаем Вам помощь Конструкторского отдела:

- Подбор оптимального решения, техническое обоснование при выборе компонента;
- Подбор аналогов;
- Консультации по применению компонента;
- Поставка образцов и прототипов;
- Техническая поддержка проекта;
- Защита от снятия компонента с производства.



Как с нами связаться

Телефон: 8 (812) 309 58 32 (многоканальный)

Факс: 8 (812) 320-02-42

Электронная почта: org@eplast1.ru

Адрес: 198099, г. Санкт-Петербург, ул. Калинина, дом 2, корпус 4, литера А.