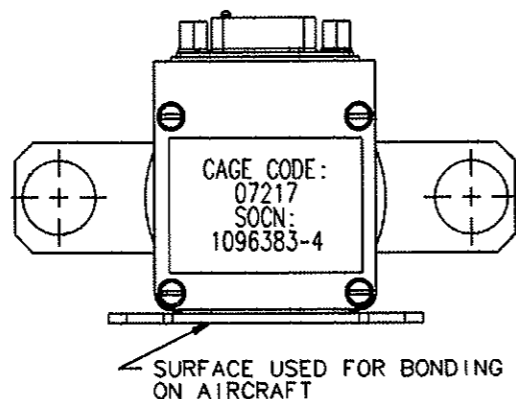
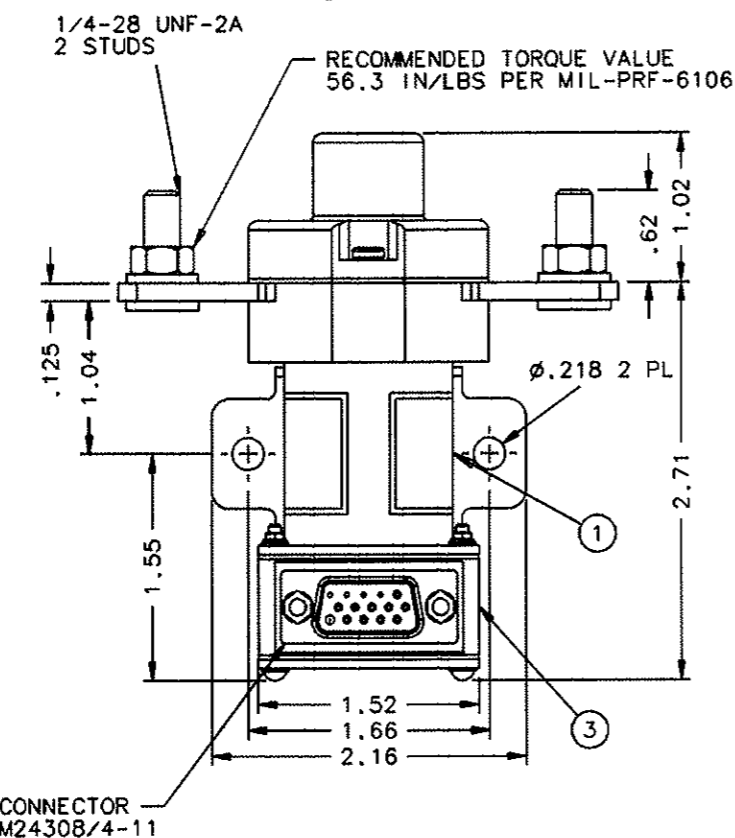
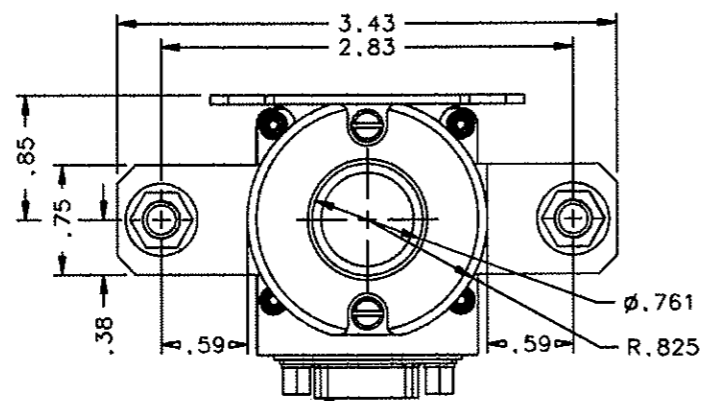


| REVISIONS | | RELEASED | |
|-----------|-----------------------------------|----------|----------|
| SYM | DESCRIPTION | DATE | APPROVED |
| A | 46826 REMOVED PRELIMINARY DRAWING | 02/02/26 | CC |
| B | 0040-03 QTY OF ITEM 4 WAS 1 | 03/01/13 | CC |
| C | 0568-04 REMOVED ITEM 4 | 04/07/06 | CS |



CONSTRUCTION
MAIN CONTACTS
CONFIGURATION
VOLTAGE
CURRENT
RESISTIVE OVERLOAD
INRUSH RUPTURE

AUXILIARY CONTACTS
CONFIGURATION
VOLTAGE
CURRENT
RESISTIVE INDUCTIVE LAMP
LOW LEVEL

COIL DATA
DUTY CYCLE
MAX OPERATE VOLTAGE
NOM OPERATE VOLTAGE
MAX PICKUP VOLTAGE
DROPOUT VOLTAGE
COIL CURRENT
INRUSH HOLD
OPERATE TIME
RELEASE TIME
BOUNCE TIME

ENVIRONMENTAL DATA
TEMPERATURE
ALTITUDE

LIFE ELECTRICAL
LIFE MECHANICAL
WEIGHT MAX EST.

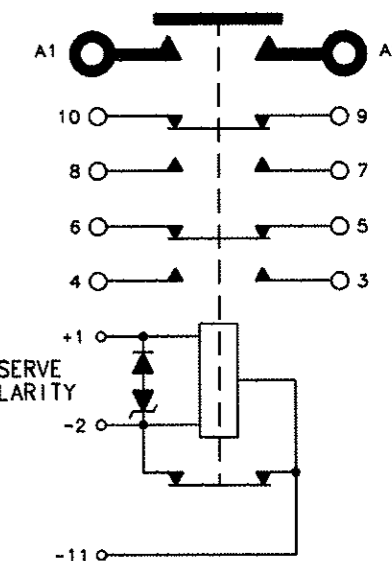
GASKET SEALED
SPST N.O. (DOUBLE BREAK)
28 VDC
300 AMPS
450 AMPS FOR 5 MIN.
1000 AMPS FOR 10 SEC.
1500 AMPS
3000 AMPS

2 N.O., 2 N.C.
28 VDC
5 AMPS
2 AMPS
1 AMP
1 mA AT 28 VDC

CONTINUOUS (ECONOMIZED)
32 VDC
28 VDC
13 VDC AT 20°C (FIRST APPLICATION)
16 VDC AT 85°C
9 VDC MAX
8 AMP MAX AT 32 VDC AND -40°C
650 mA MAX AT 32 VDC AND 25°C
35 mSEC MAX AT 18 TO 32 VDC
20 mSEC MAX AT 28 VDC
5 mSEC MAX AT 18 TO 32 VDC

-55°C TO 85°C
50,000 FEET

50,000 CYCLES MIN.
100,000 CYCLES MIN.
.77 LBS.



NOTES:

1. COIL TRANSIENT VOLTAGE LIMITED TO ±42 VOLTS REFERENCED TO ZERO VOLTS.
2. AUXILIARY CONTACTS ARE GOLD PLATED.
3. 1 MILLIAMPERE RATING DOES NOT APPLY IF CONTACTS HAVE SWITCHED LOADS ABOVE 1 MILLIAMPERE.
4. CONNECTION -11 IS PROVIDED TO ENSURE OPTIMUM PERFORMANCE DURING STARTING. WHEN USED AS A START CONTACTOR, POSITIVE VOLTAGE IS APPLIED TO CONNECTION +1, AND NEGATIVE TO CONNECTION -11. FOR CONTINUOUS DUTY OPERATION, POSITIVE VOLTAGE IS APPLIED TO CONNECTION +1, AND NEGATIVE TO CONNECTION -2.
5. IF CONNECTION -11 IS USED, THE COILS DUTY CYCLE IS INTERMITTENT.
6. THIS CONTACTOR IS DESIGNED TO HONEYWELL DRAWING NO. 1152620 AND HONEYWELL TECHNICAL SPEC NO. 99E0018
7. USE STAMP 57225-001 AT FINAL INSPECTION

| QTY | PART OR IDENTIFYING NO | NOMENCLATURE OR DESCRIPTION | CAGE NO | DRAWING OR SPECIFICATION | MATERIAL OR NOTE |
|-----|------------------------|-----------------------------|---------|----------------------------------|------------------|
| 6 | 2 | 51807-034 | | WASHER - LOCK NO. 1/4 SPLIT TYP. | BRONZE |
| 5 | 2 | 50407-074 | | NUT 1/4-28 X 3/8 X 3/16 HEX | BRASS |
| 4 | | | | | |
| 3 | 1 | 44898-060 | | CONTACTOR ASSEMBLY - PRIMARY | |
| 2 | 1 | 44900-003 | | PLATE - SCHEMATIC DIAGRAM | |
| 1 | 1 | 44899-007 | | PLATE - NAME | |

| | | | |
|---|-------|--|------------|
| UNLESS OTHERWISE SPECIFIED DIMENSIONS ARE IN INCHES TOLERANCES ON | | | |
| 2 PL DEC. 3 PL DEC. ANGLES | | DR BY CSC 03/01/20 CHK BY CC 03/01/23 ENGR RSS 03/01/23 MFG MH 03/01/23 | |
| ±.06 | ±.010 | SIZE | CODE IDENT |
| | | C | 74063 |
| MATERIAL | | SCALE NONE SHEET | |
| | | REF TYCO P/N 0-1616068-4 | |

Hortman Division - 125 N. DIAMOND STREET MANSFIELD, OHIO 44902
CONTACTOR - SPST N.O. DB
300 AMP, 28 VDC
 093
 DWG NO. K-300A5C-6



Компания «ЭлектроПласт» предлагает заключение долгосрочных отношений при поставках импортных электронных компонентов на взаимовыгодных условиях!

Наши преимущества:

- Оперативные поставки широкого спектра электронных компонентов отечественного и импортного производства напрямую от производителей и с крупнейших мировых складов;
- Поставка более 17-ти миллионов наименований электронных компонентов;
- Поставка сложных, дефицитных, либо снятых с производства позиций;
- Оперативные сроки поставки под заказ (от 5 рабочих дней);
- Экспресс доставка в любую точку России;
- Техническая поддержка проекта, помощь в подборе аналогов, поставка прототипов;
- Система менеджмента качества сертифицирована по Международному стандарту ISO 9001;
- Лицензия ФСБ на осуществление работ с использованием сведений, составляющих государственную тайну;
- Поставка специализированных компонентов (Xilinx, Altera, Analog Devices, Intersil, Interpoint, Microsemi, Aeroflex, Peregrine, Syfer, Eurofarad, Texas Instrument, Miteq, Cobham, E2V, MA-COM, Hittite, Mini-Circuits, General Dynamics и др.);

Помимо этого, одним из направлений компании «ЭлектроПласт» является направление «Источники питания». Мы предлагаем Вам помощь Конструкторского отдела:

- Подбор оптимального решения, техническое обоснование при выборе компонента;
- Подбор аналогов;
- Консультации по применению компонента;
- Поставка образцов и прототипов;
- Техническая поддержка проекта;
- Защита от снятия компонента с производства.



Как с нами связаться

Телефон: 8 (812) 309 58 32 (многоканальный)

Факс: 8 (812) 320-02-42

Электронная почта: org@eplast1.ru

Адрес: 198099, г. Санкт-Петербург, ул. Калинина, дом 2, корпус 4, литера А.