

Curvette R/RSC-Series Single Pole Rocker and Paddle Switches



Since its introduction, the Curvette switch has become the barometer for versatility and performance in the miniature switch market. Self cleaning contacts, International approvals, along with a wide variety of circuits, ratings, and actuator options makes the Curvette the switch of choice for many markets including Appliance, HVAC, Office Lighting, Transportation, Commercial Food and Lawn and Garden.

Dielectric Strength

UL/CSA:

1000V - live to dead metal parts

VDE:

4000V - live to dead metal parts;

750V - across open contacts

Electrical Life

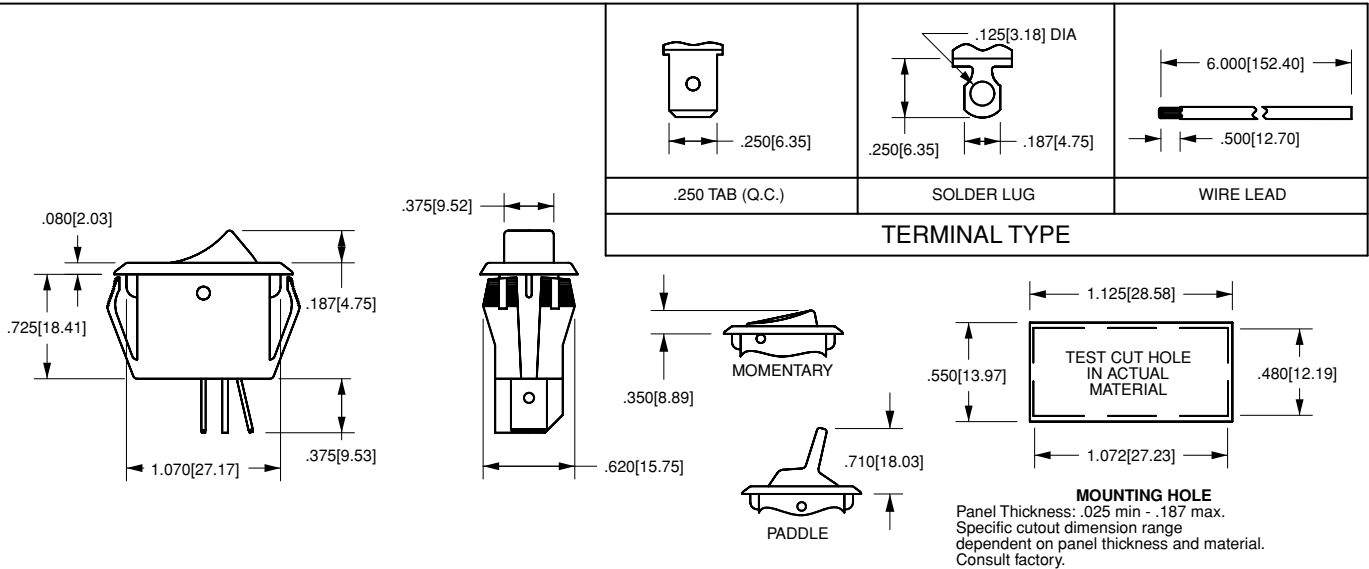
100,000 cycles

Mechanical Life

100,000 cycles

Operating Temperature

32°F to 185°F (0°C to 85°C)



1 Base Part Number 2 Actuator Style 3 Actuator Color 4 Bezel Color/Style 5 Rocker Legend 6 Visi-Rocker End/Legend Color

1 BASE PART NUMBER: SERIES/CIRCUITRY/RATING/TERMINATION
 10A 250 VAC; 16A 125 VAC; 3/4 HP 125-250 VAC; 10(4) A 250 VACu T85

| | Solder Lugs | .250 Tabs | Wire Leads |
|----------------------------|-------------|-----------|------------|
| OFF-NONE-ON | RA900 | RA901 | RA905 |
| ON-NONE-ON | RB900 | RB901 | RB905 |
| ON-OFF-ON ³ | RC910 | RC911 | RC915 |
| OFF-NONE-(ON) ² | RD220 | RD221 | RD225 |

15A 250 VAC; 20A 125 VAC; 3/4 HP 125-250 VAC

| | Solder Lugs | .250 Tabs |
|-------------|-------------|-----------|
| OFF-NONE-ON | RSCA200 | RSCA201 |
| ON-NONE-ON | RSCB200 | RSCB201 |

5 ROCKER LEGEND

| | molded in | hot stamp |
|-------------------|-----------|-----------|
| NO LEGEND | 0 | 0 |
| OFF-ON vertical | 1 | A |
| OFF-ON horizontal | 2 | B |
| I-O horizontal | 8 | D |
| I-O vertical | 9 | F |
| dual OFF-ON I-O | - | H |

2 ACTUATOR STYLE

| | | | |
|---|------------------|---|-----------------------|
| M | momentary rocker | R | rocker |
| P | paddle | V | visi-rocker (2 color) |

3 ACTUATOR COLOR

| | | | |
|---|-------|---|-------|
| B | black | W | white |
|---|-------|---|-------|

4 BEZEL COLOR/STYLE

| STANDARD | | OVAL | |
|----------|-------|------|-------|
| B | black | 1 | black |
| W | white | 2 | white |

6 VISI-ROCKER END/LEGEND COLOR

| | |
|---|----------|
| N | n/a |
| B | black |
| V | visi-red |
| W | white |

NOTES
 PC Terminals also available, consult factory for details.
 1 For additional ratings, consult factory.
 2 Rating is 8A 250 VAC, 12A 125 VAC, 1/2 HP 125-250 VAC, and must specify M actuator style.
 3 Not rated at 3/4 HP 125-250 VAC
 () indicates momentary function.



Компания «ЭлектроПласт» предлагает заключение долгосрочных отношений при поставках импортных электронных компонентов на взаимовыгодных условиях!

Наши преимущества:

- Оперативные поставки широкого спектра электронных компонентов отечественного и импортного производства напрямую от производителей и с крупнейших мировых складов;
- Поставка более 17-ти миллионов наименований электронных компонентов;
- Поставка сложных, дефицитных, либо снятых с производства позиций;
- Оперативные сроки поставки под заказ (от 5 рабочих дней);
- Экспресс доставка в любую точку России;
- Техническая поддержка проекта, помощь в подборе аналогов, поставка прототипов;
- Система менеджмента качества сертифицирована по Международному стандарту ISO 9001;
- Лицензия ФСБ на осуществление работ с использованием сведений, составляющих государственную тайну;
- Поставка специализированных компонентов (Xilinx, Altera, Analog Devices, Intersil, Interpoint, Microsemi, Aeroflex, Peregrine, Syfer, Eurofarad, Texas Instrument, Miteq, Cobham, E2V, MA-COM, Hittite, Mini-Circuits, General Dynamics и др.);

Помимо этого, одним из направлений компании «ЭлектроПласт» является направление «Источники питания». Мы предлагаем Вам помощь Конструкторского отдела:

- Подбор оптимального решения, техническое обоснование при выборе компонента;
- Подбор аналогов;
- Консультации по применению компонента;
- Поставка образцов и прототипов;
- Техническая поддержка проекта;
- Защита от снятия компонента с производства.



Как с нами связаться

Телефон: 8 (812) 309 58 32 (многоканальный)

Факс: 8 (812) 320-02-42

Электронная почта: org@eplast1.ru

Адрес: 198099, г. Санкт-Петербург, ул. Калинина, дом 2, корпус 4, литера А.