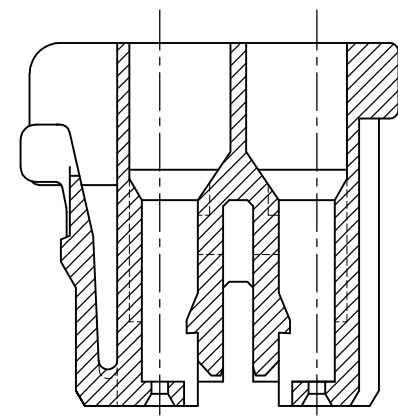
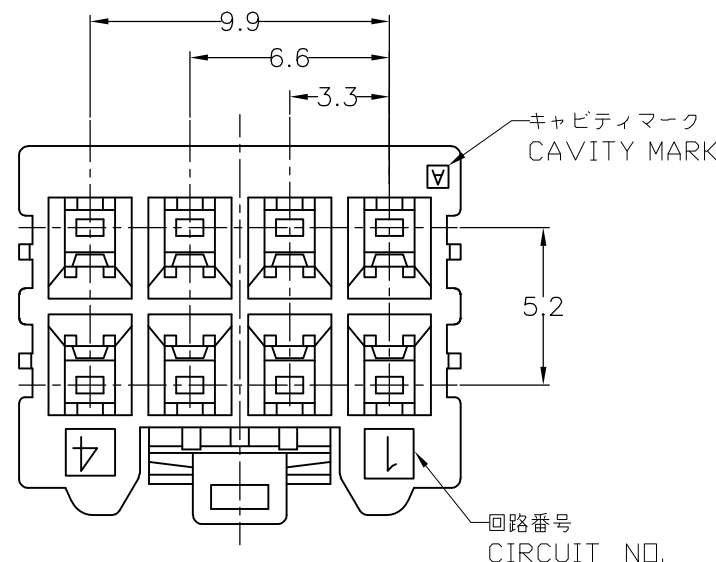
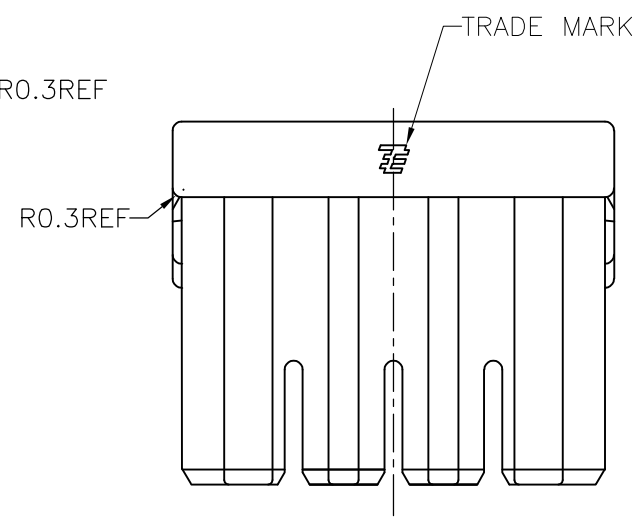
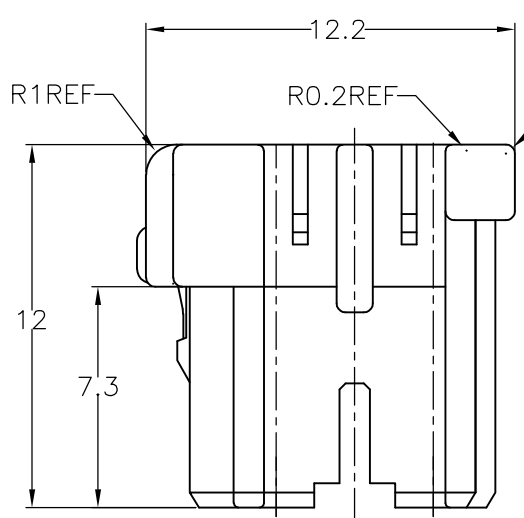
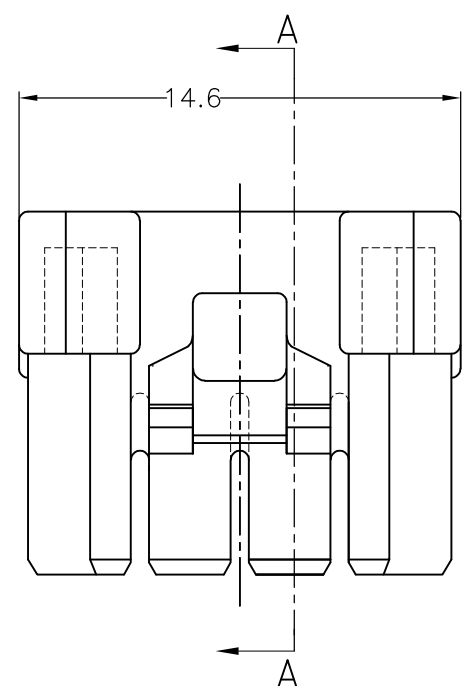


THIS DRAWING IS UNPUBLISHED. RELEASED FOR PUBLICATION
 © COPYRIGHT BY TYCO ELECTRONICS CORPORATION. ALL RIGHTS RESERVED.

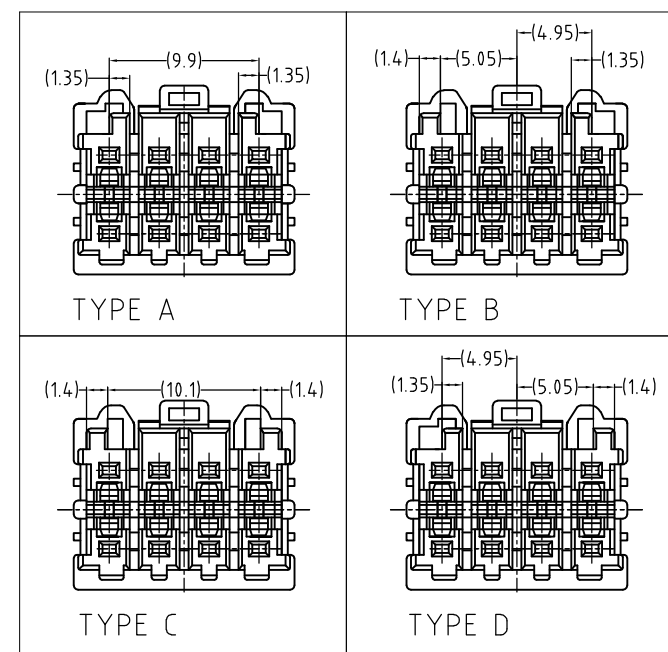
LOC	DIST	REVISIONS					
J	—	P	LTR	DESCRIPTION	DATE	DWN	APVD
			D1	REVISED PER ECR-10-019980	01OCT10	HMR	TM



SECT A-A



TYPE OF KEYING



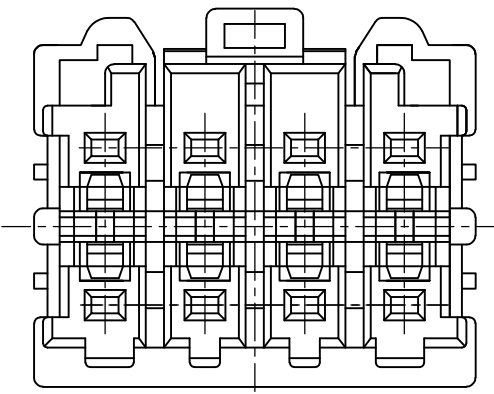
注
 1. かん合相手製品型番：
 ヘッダーアッセンブリ：SEE TABLE
 リセコンタクト：1827395-1

NOTES
 1. MATING CONN. P/N
 HEADER ASSEMBLY :SEE TABLE
 REC CONTACT:1827395-1

TABLE

プラグハウジング (PLUG HOUSING)	6/6ナイロンガラス強化 (6/6 NYLON GRASS FILLED)
名称 (NAME)	材料 (MATERIAL)

* - 1827393-3	TYPE C	BLUE	2-1827387-3
* - 1827393-1	TYPE A	NATURAL	1827387-1
MATING CONN. P/N	TYPE OF KEYING	COLOR	PART NUMBER



THIS DRAWING IS A CONTROLLED DOCUMENT.		DWN A.OISHI 10DEC2004	Tyco Electronics AMP K.K. Kawasaki, Japan	
DIMENSIONS: 単位: 耗 mm		CHK N.YAMASAKI 10DEC2004	NAME 名称	
TOLERANCES UNLESS OTHERWISE SPECIFIED: 一般公差		APVD N.YAMASAKI 10DEC2004	GRACE INERTIA CONNECTOR 3.3 PLUG HOUSING 8POS.	
0 PLC ± 0.3		PRODUCT SPEC 製品規格 108-78231	SIZE CAGE CODE DRAWING NO 番号	
1 PLC ± 0.3		APPLICATION SPEC 取付適用規格 114-5372	A3 00779 C-1827387	
2 PLC ± 0.25		WEIGHT -	RESTRICTED TO	
3 PLC ± -		CUSTOMER DRAWING	SCALE 尺度 4:1 SHEET 1 OF 1 REV D1	
4 PLC ANGLES ± -				
MATERIAL 材料 SEE TABLE		FINISH 仕上 -		



Компания «ЭлектроПласт» предлагает заключение долгосрочных отношений при поставках импортных электронных компонентов на взаимовыгодных условиях!

Наши преимущества:

- Оперативные поставки широкого спектра электронных компонентов отечественного и импортного производства напрямую от производителей и с крупнейших мировых складов;
- Поставка более 17-ти миллионов наименований электронных компонентов;
- Поставка сложных, дефицитных, либо снятых с производства позиций;
- Оперативные сроки поставки под заказ (от 5 рабочих дней);
- Экспресс доставка в любую точку России;
- Техническая поддержка проекта, помощь в подборе аналогов, поставка прототипов;
- Система менеджмента качества сертифицирована по Международному стандарту ISO 9001;
- Лицензия ФСБ на осуществление работ с использованием сведений, составляющих государственную тайну;
- Поставка специализированных компонентов (Xilinx, Altera, Analog Devices, Intersil, Interpoint, Microsemi, Aeroflex, Peregrine, Syfer, Eurofarad, Texas Instrument, Miteq, Cobham, E2V, MA-COM, Hittite, Mini-Circuits, General Dynamics и др.);

Помимо этого, одним из направлений компании «ЭлектроПласт» является направление «Источники питания». Мы предлагаем Вам помощь Конструкторского отдела:

- Подбор оптимального решения, техническое обоснование при выборе компонента;
- Подбор аналогов;
- Консультации по применению компонента;
- Поставка образцов и прототипов;
- Техническая поддержка проекта;
- Защита от снятия компонента с производства.



Как с нами связаться

Телефон: 8 (812) 309 58 32 (многоканальный)

Факс: 8 (812) 320-02-42

Электронная почта: org@eplast1.ru

Адрес: 198099, г. Санкт-Петербург, ул. Калинина, дом 2, корпус 4, литера А.