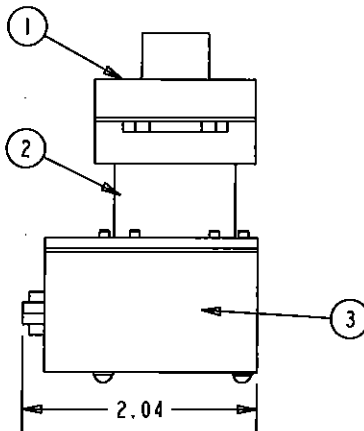
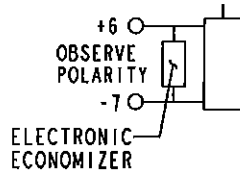
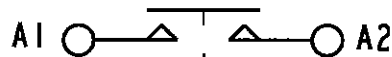
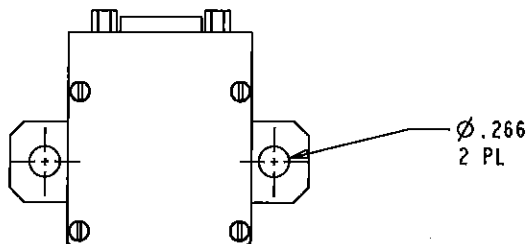
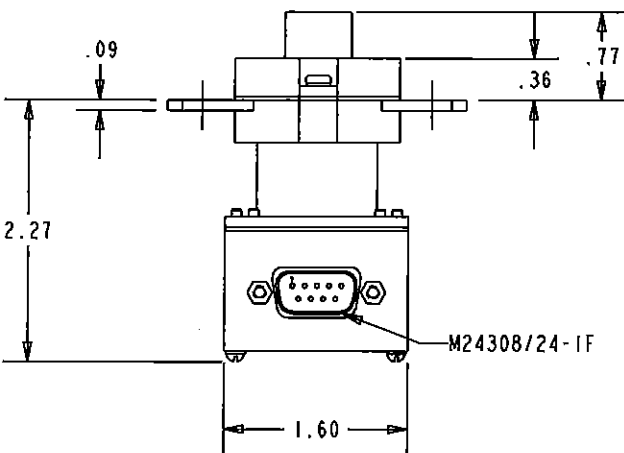
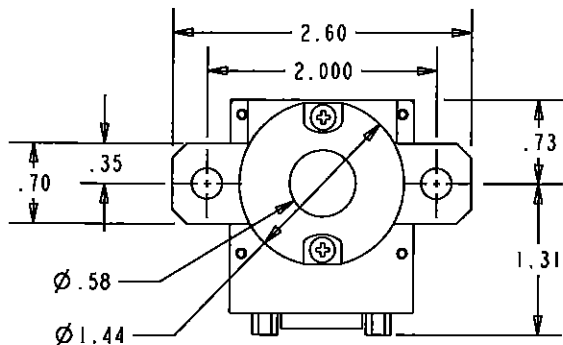


REVISIONS		RELEASED	
REV.	DESCRIPTION	DATE	APPROVED
A	RELEASE TO PRODUCTION FROM REV.6	15/08/06	RSS



CONSTRUCTION GASKET SEALED

MAIN CONTACTS CONFIGURATION SPST N.O. DOUBLE MAKE
VOLTAGE 28 VDC
CURRENT 200 AMPS
 RESISTIVE 125 AMPS
 MOTORLOAD 2000 AMPS
 RUPTURE

COIL DATA
DUTY CYCLE CONTINUOUS (ECONOMIZED)
NOM. OPERATE VOLTAGE 28 VDC
PICKUP VOLTAGE 18 VDC MAX
DROP VOLTAGE 1-9 VDC
PICKUP TIME 15 mS
DROPOUT TIME 15 mS
COIL CURRENT
INRUSH 5 AMPS MAX AT 28 VDC & 25°C
HOLDING SUPPRESSION 300 mA MAX AT 28 VDC & 25°C
 ±45 VDC

AUX CONTACTS CONFIGURATION 2 SPDT
VOLTAGE 28 VDC
CURRENT RES. 3 AMPS.

ENVIRONMENTAL DATA
TEMPERATURE - 55° C TO + 85° C
ALTITUDE 50,000 FEET

LIFE ELECTRICAL 50,000 CYCLES MIN.
LIFE MECHANICAL 100,000 CYCLES MIN.
MAX WEIGHT .40 LBS

3	1	48103-002	SCHEMATIC DIAGRAM			8-1616990-3	
2	1	48102-002	NAME PLATE			1-1616972-3	
1	1	48057-040	PRIMARY ASSEMBLY			1616972-3	
FIG. NO.	QTY. REQD.	PART OR IDENTIFYING NO.	NOMENCLATURE OR DESCRIPTION	DRAWING OR SPECIFICATION	FSCN NO.	TE PART NO.	MATERIAL OR NOTE
UNLESS OTHERWISE SPECIFIED DIMENSIONS ARE IN INCHES TOLERANCES ON			 TE Harman™ Division 175 N. DIAMOND STREET MANSFIELD, OHIO 44902				
2 PL DEC.	3 PL DEC.	ANGLES					
±.06	±.010	± 1°	DR BY RV 15/08/06	CONTACTOR - SPST N.O. DB 200 AMP, 28 VDC			
			CHK BY MDM 15-08-07				
			ENGR RSS 15/08/06				
			MFG DWA 15/08/10	DWG NO. K200B3C02			
			SIZE A CODE IDENT 74063				
SCALE 3:5 SHEET 1 OF 1			REF TE PN 4-1616968-7				



Компания «ЭлектроПласт» предлагает заключение долгосрочных отношений при поставках импортных электронных компонентов на взаимовыгодных условиях!

Наши преимущества:

- Оперативные поставки широкого спектра электронных компонентов отечественного и импортного производства напрямую от производителей и с крупнейших мировых складов;
- Поставка более 17-ти миллионов наименований электронных компонентов;
- Поставка сложных, дефицитных, либо снятых с производства позиций;
- Оперативные сроки поставки под заказ (от 5 рабочих дней);
- Экспресс доставка в любую точку России;
- Техническая поддержка проекта, помощь в подборе аналогов, поставка прототипов;
- Система менеджмента качества сертифицирована по Международному стандарту ISO 9001;
- Лицензия ФСБ на осуществление работ с использованием сведений, составляющих государственную тайну;
- Поставка специализированных компонентов (Xilinx, Altera, Analog Devices, Intersil, Interpoint, Microsemi, Aeroflex, Peregrine, Syfer, Eurofarad, Texas Instrument, Miteq, Cobham, E2V, MA-COM, Hittite, Mini-Circuits, General Dynamics и др.);

Помимо этого, одним из направлений компании «ЭлектроПласт» является направление «Источники питания». Мы предлагаем Вам помощь Конструкторского отдела:

- Подбор оптимального решения, техническое обоснование при выборе компонента;
- Подбор аналогов;
- Консультации по применению компонента;
- Поставка образцов и прототипов;
- Техническая поддержка проекта;
- Защита от снятия компонента с производства.



Как с нами связаться

Телефон: 8 (812) 309 58 32 (многоканальный)

Факс: 8 (812) 320-02-42

Электронная почта: org@eplast1.ru

Адрес: 198099, г. Санкт-Петербург, ул. Калинина, дом 2, корпус 4, литера А.