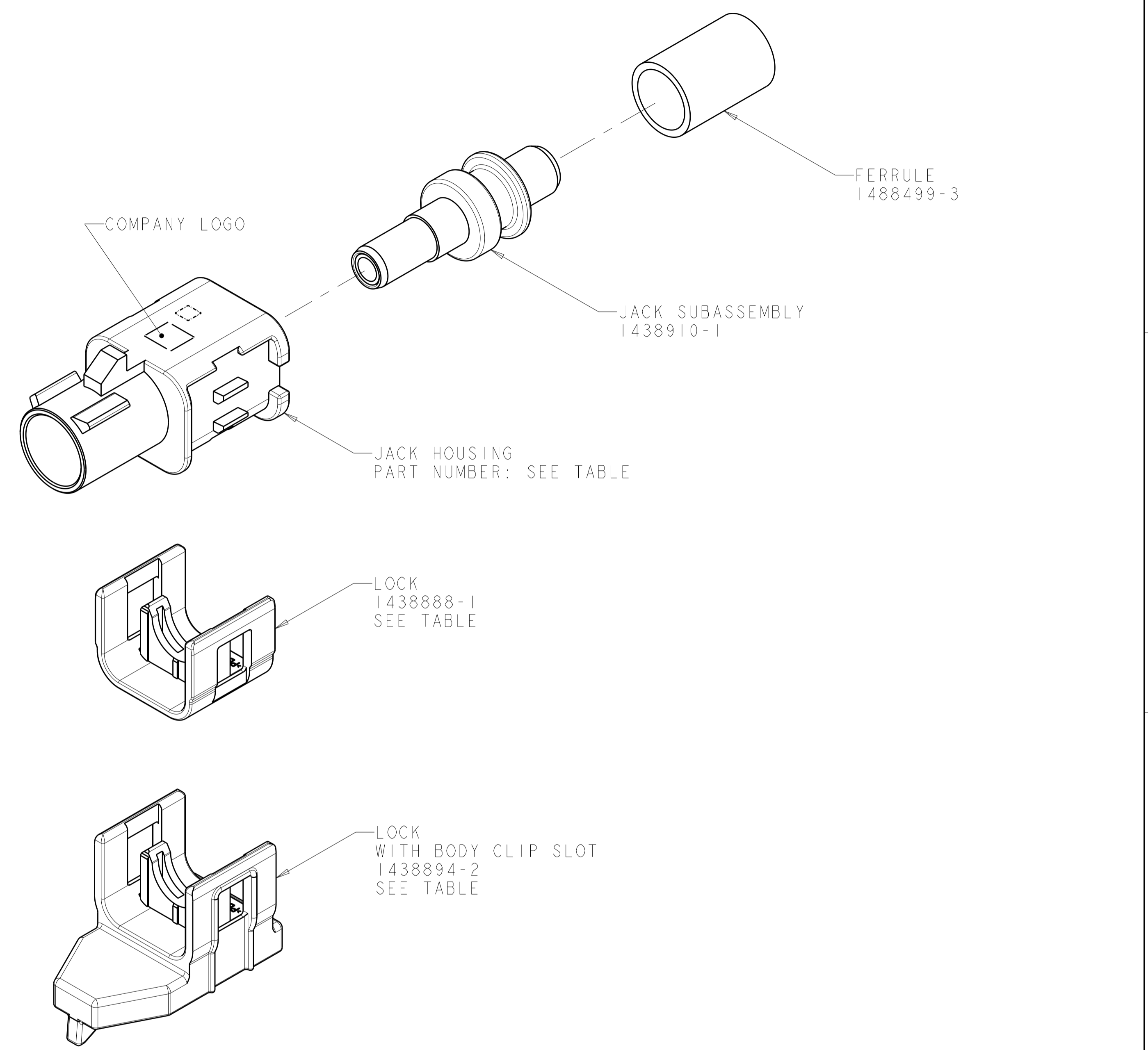
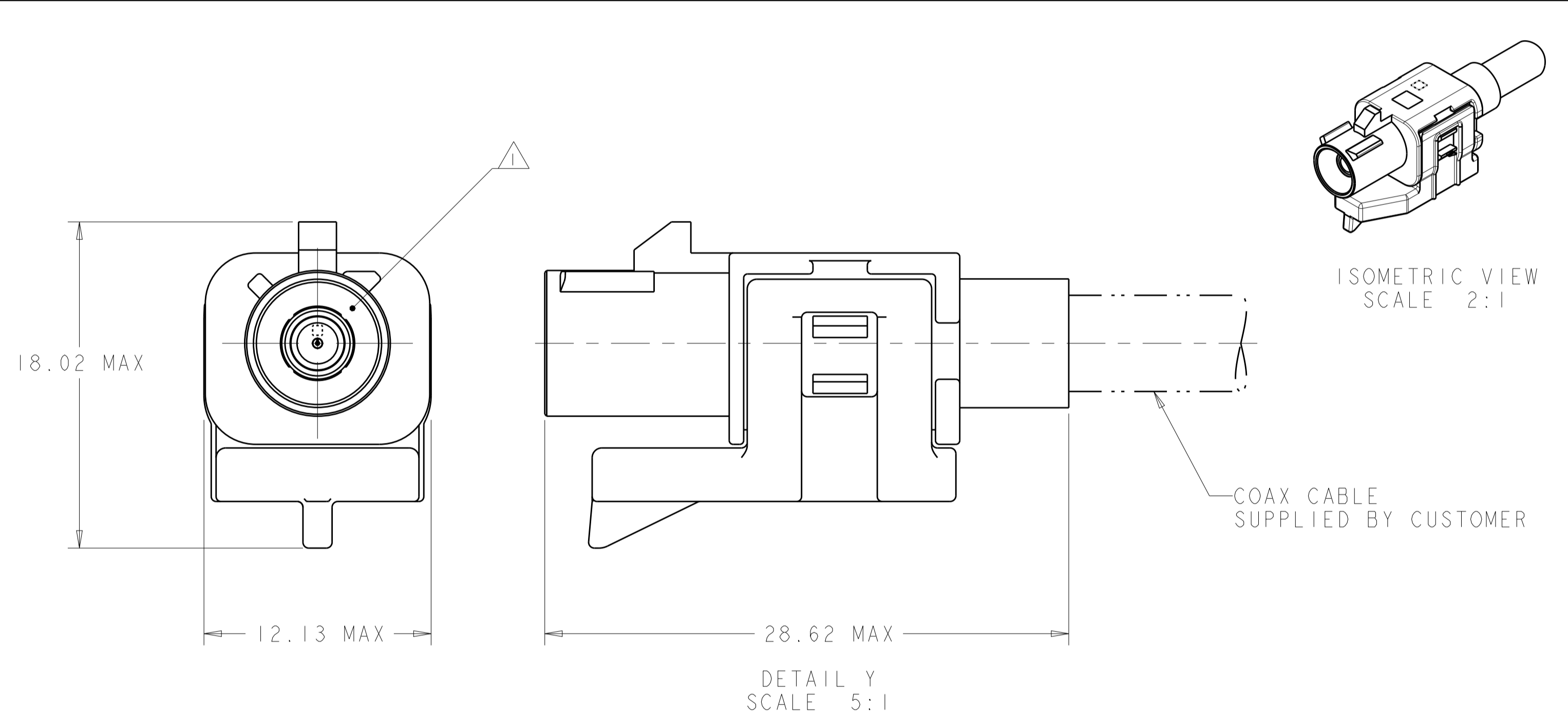
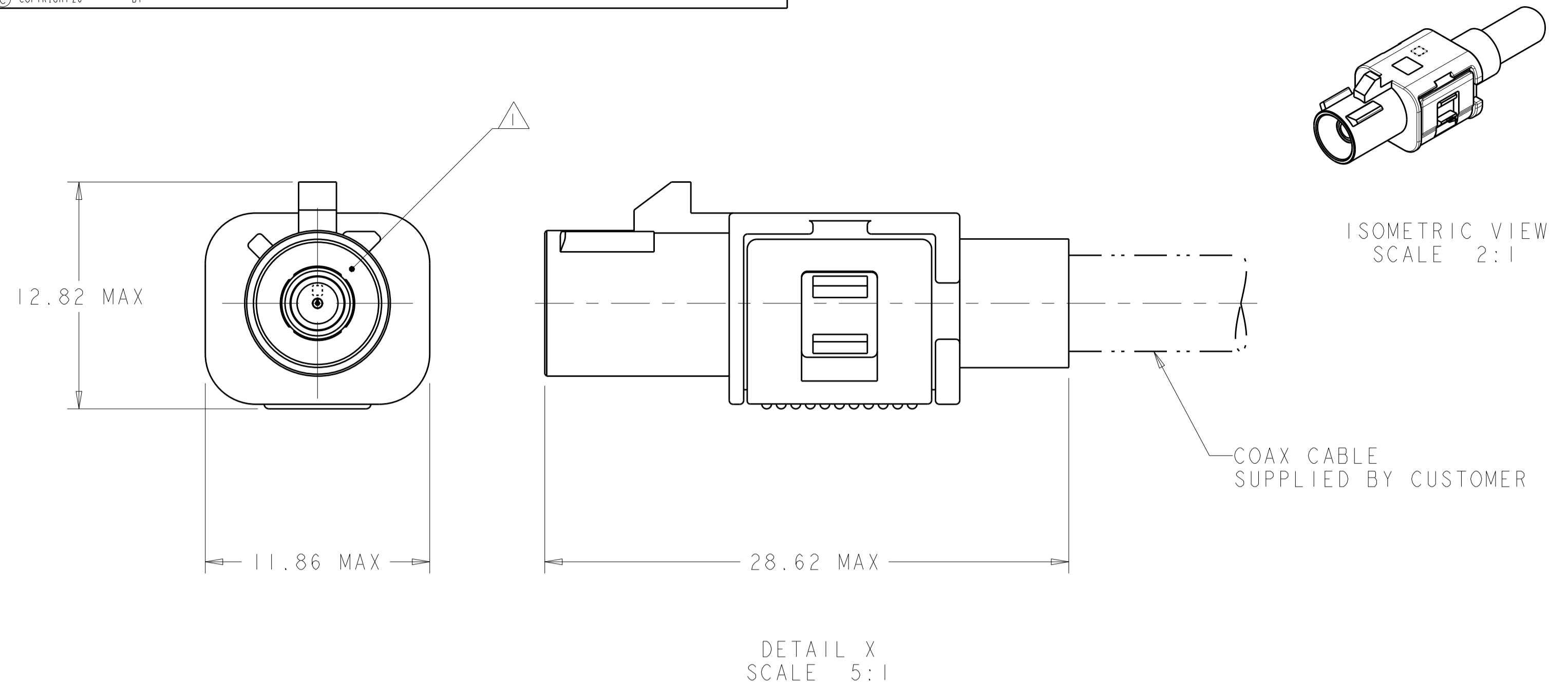
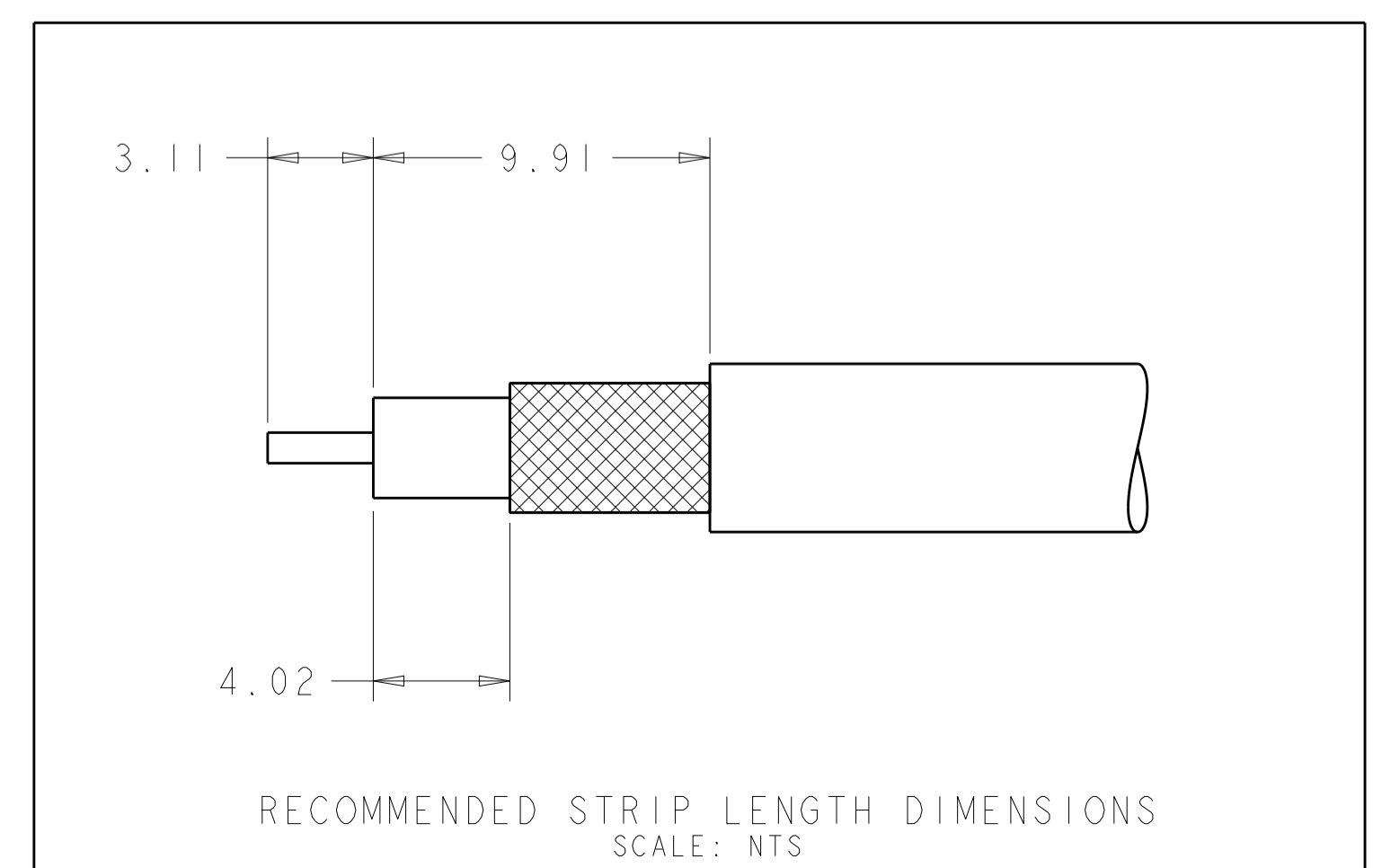


| REVISIONS |               |             |           |      |       |
|-----------|---------------|-------------|-----------|------|-------|
| P.        | LTN.          | DESCRIPTION | DATE      | OWN. | APVD. |
| F2        | ECO-14-009247 |             | 18JUN2014 | KP   | LLV   |
|           |               |             |           |      |       |
|           |               |             |           |      |       |



- ▲ JACK INTERFACE PER DIN 72594-1, ROAD VEHICLES - RADIO FREQUENCY INTERFACE - DIMENSIONS AND ELECTRICAL REQUIREMENTS.
- JACK SUBASSEMBLY WILL ACCEPT MI7/28-RG58 COAXIAL CABLE PER MIL-C-17 AND LOW LOSS RG58 TYPE ANDREW CORPORATION PART NUMBER 910046A000. ALSO, ACCEPTS MINI 59 TYPE CABLE.
  - SEE INSTRUCTION SHEET 408-10028.
  - PIN CONTACT 1438890-7 MUST BE PURCHASED SEPARATELY FOR USE WITH RG58 AND RG58LL CABLE. PIN CONTACT 1438890-8 MUST BE PURCHASED SEPARATELY FOR USE WITH MINI 59 CABLE.



| PER DETAIL Y | PER DETAIL K | K      | GRAY       | 1438894-2        | CURRY          | 1-1438887-0              | 6-1438911-0 |
|--------------|--------------|--------|------------|------------------|----------------|--------------------------|-------------|
| PER DETAIL Y | PER DETAIL H | H      | GRAY       | 1438894-2        | HEATHER VIOLET | 1438887-8                | 5-1438911-8 |
| PER DETAIL Y | PER DETAIL G | G      | GRAY       | 1438894-2        | BLUE GRAY      | 1438887-7                | 5-1438911-7 |
| PER DETAIL Y | PER DETAIL F | F      | GRAY       | 1438894-2        | NUT BROWN      | 1438887-6                | 5-1438911-6 |
| PER DETAIL Y | PER DETAIL E | E      | GRAY       | 1438894-2        | LEAF GREEN     | 1438887-5                | 5-1438911-5 |
| PER DETAIL Y | PER DETAIL D | D      | GRAY       | 1438894-2        | CLARET VIOLET  | 1438887-4                | 5-1438911-4 |
| PER DETAIL Y | PER DETAIL C | C      | GRAY       | 1438894-2        | SIGNAL BLUE    | 1438887-3                | 5-1438911-3 |
| PER DETAIL Y | PER DETAIL B | B      | GRAY       | 1438894-2        | SIGNAL WHITE   | 1438887-2                | 5-1438911-2 |
| PER DETAIL Y | PER DETAIL A | A      | GRAY       | 1438894-2        | JET BLACK      | 1438887-1                | 5-1438911-1 |
| PER DETAIL X | PER DETAIL K | K      | RED        | 1438888-1        | CURRY          | 1-1438887-0              | 1-1438911-0 |
| PER DETAIL X | PER DETAIL H | H      | RED        | 1438888-1        | HEATHER VIOLET | 1438887-8                | 1438911-8   |
| PER DETAIL X | PER DETAIL G | G      | RED        | 1438888-1        | BLUE GRAY      | 1438887-7                | 1438911-7   |
| PER DETAIL X | PER DETAIL F | F      | RED        | 1438888-1        | NUT BROWN      | 1438887-6                | 1438911-6   |
| PER DETAIL X | PER DETAIL E | E      | RED        | 1438888-1        | LEAF GREEN     | 1438887-5                | 1438911-5   |
| PER DETAIL X | PER DETAIL D | D      | RED        | 1438888-1        | CLARET VIOLET  | 1438887-4                | 1438911-4   |
| PER DETAIL X | PER DETAIL C | C      | RED        | 1438888-1        | SIGNAL BLUE    | 1438887-3                | 1438911-3   |
| PER DETAIL X | PER DETAIL B | B      | RED        | 1438888-1        | SIGNAL WHITE   | 1438887-2                | 1438911-2   |
| PER DETAIL X | PER DETAIL A | A      | RED        | 1438888-1        | JET BLACK      | 1438887-1                | 1438911-1   |
| ASSEMBLY     | KEYING       | CODING | LOCK COLOR | LOCK PART NUMBER | HOUSING COLOR  | JACK HOUSING PART NUMBER | PART NUMBER |

THIS DRAWING IS A CONTROLLED DOCUMENT.

OWN: D.J. HARDY 03JAN2005  
 CHG: J.W. HALL 26JAN2005  
 APVD: J.W. HALL 26JAN2006

DIMENSIONS: mm  
 TOLERANCES UNLESS OTHERWISE SPECIFIED:  
 0 PLC ±  
 1 PLC ±0.25  
 2 PLC ±  
 3 PLC ±  
 4 PLC ±  
 ANGLES ±  
 FINISH

MATERIAL: -  
 FINISH: -

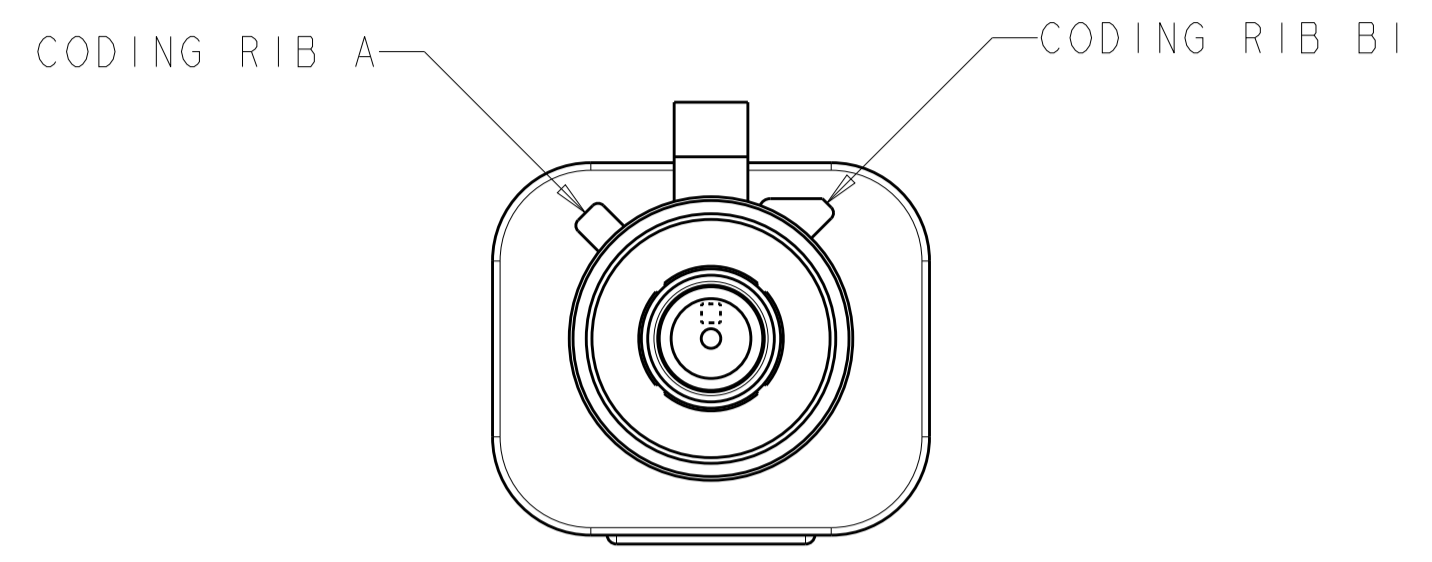
THIS DRAWING IS A CONTROLLED DOCUMENT.  
 DWG: D.J. HARDY 03JAN2005  
 CHG: J.W. HALL 26JAN2005  
 APVD: J.W. HALL 26JAN2006

NAME: JACK KIT, UNASSEMBLED, 1 POSITION, MINI 59, RG-58 OR RG-58 LL, FAKRA, SMB

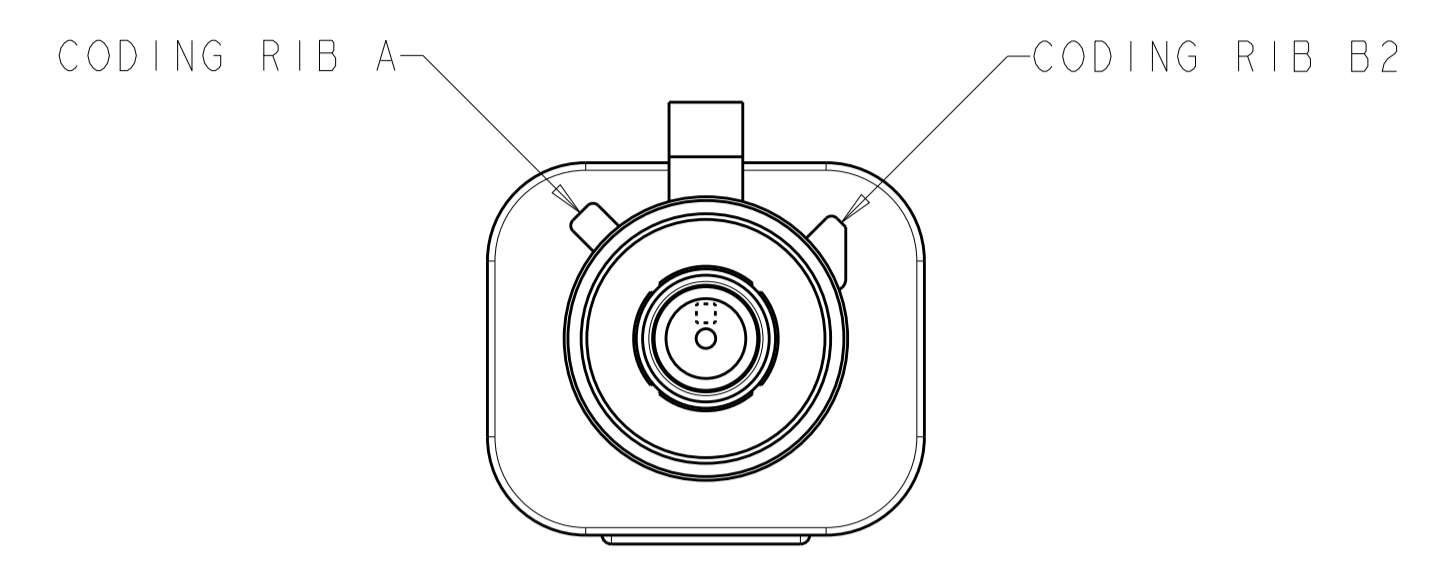
PRODUCT SPEC: -  
 APPLICATION SPEC: -  
 SIZE: A1  
 CAGE CODE: -  
 DRAWING NO: 114-13157  
 WEIGHT: -  
 CUSTOMER DRAWING: -

SCALE: 4:1 SHEET 1 OF 2 REV: F2

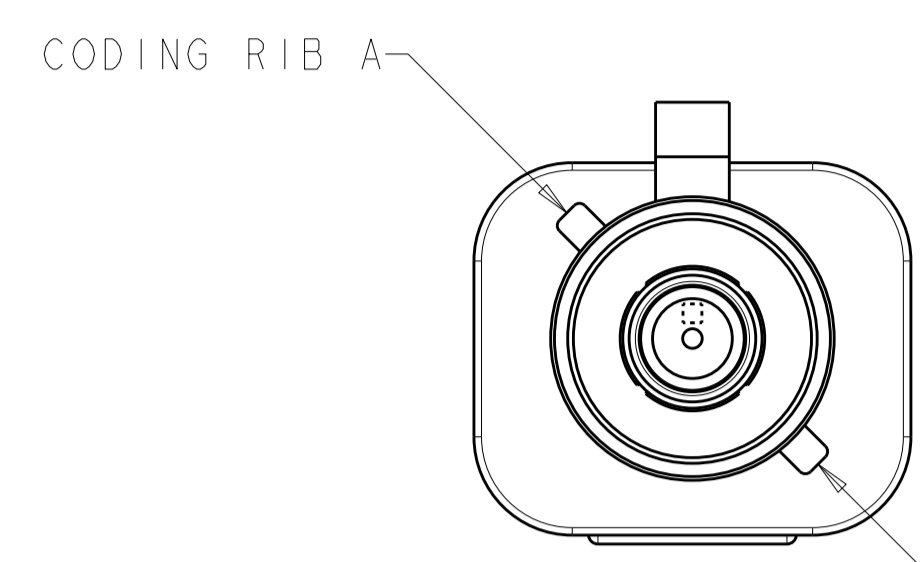
| REVISIONS |     |             |      |      |
|-----------|-----|-------------|------|------|
| P.        | LTN | DESCRIPTION | DATE | APVD |
| -         | -   | SEE SHEET 1 | -    | -    |
|           |     |             |      |      |
|           |     |             |      |      |



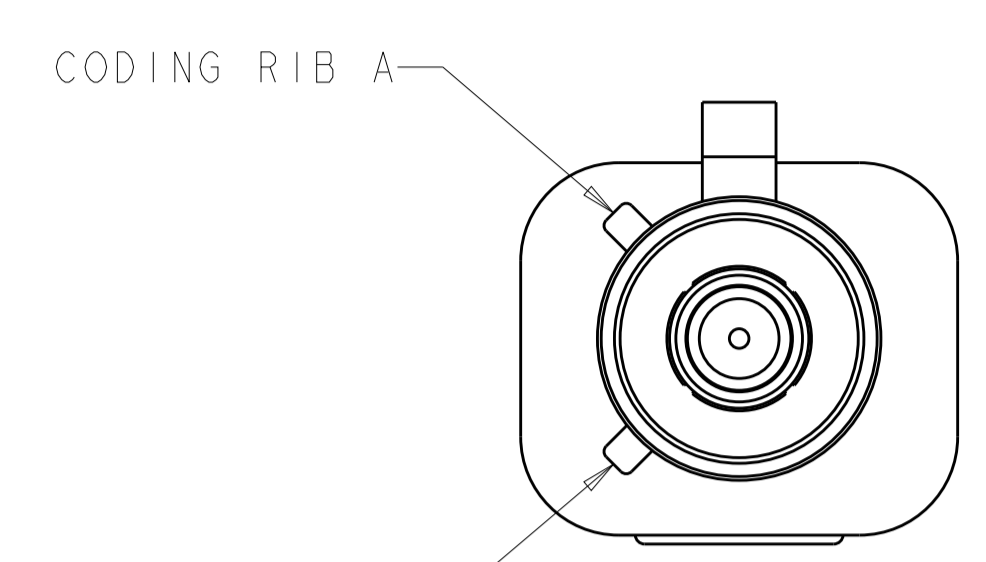
DETAIL A  
SCALE 5:1



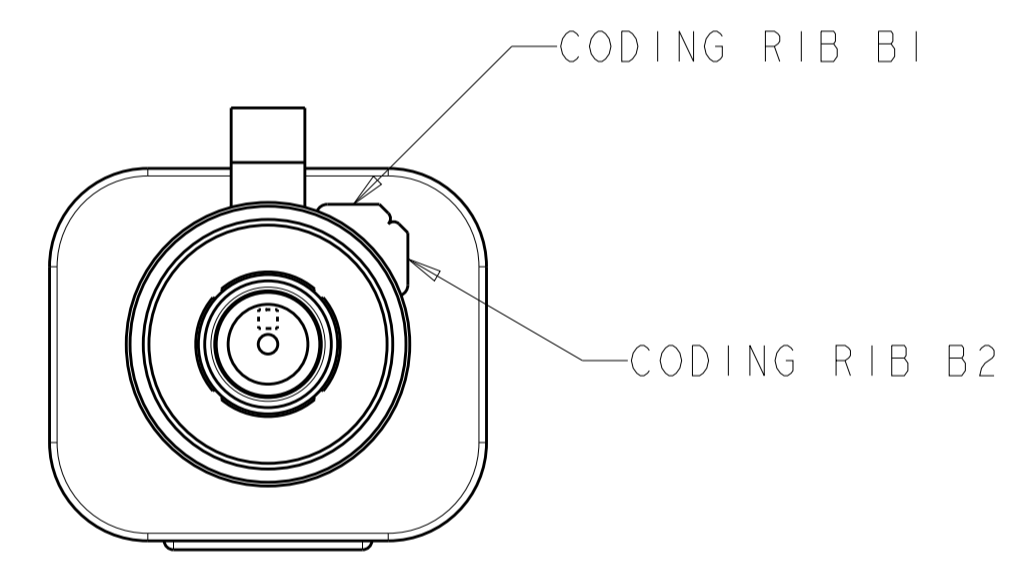
DETAIL B  
SCALE 5:1



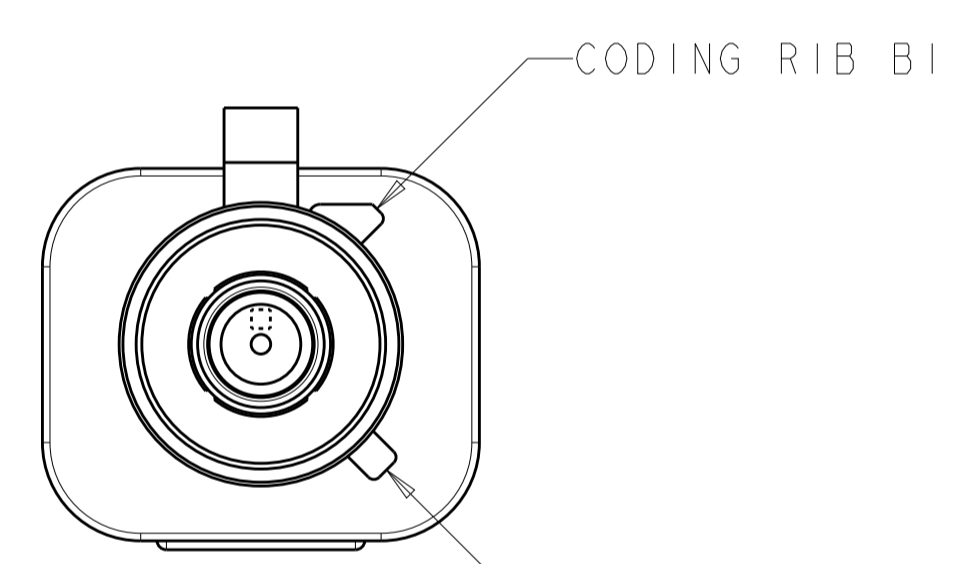
DETAIL C  
SCALE 5:1



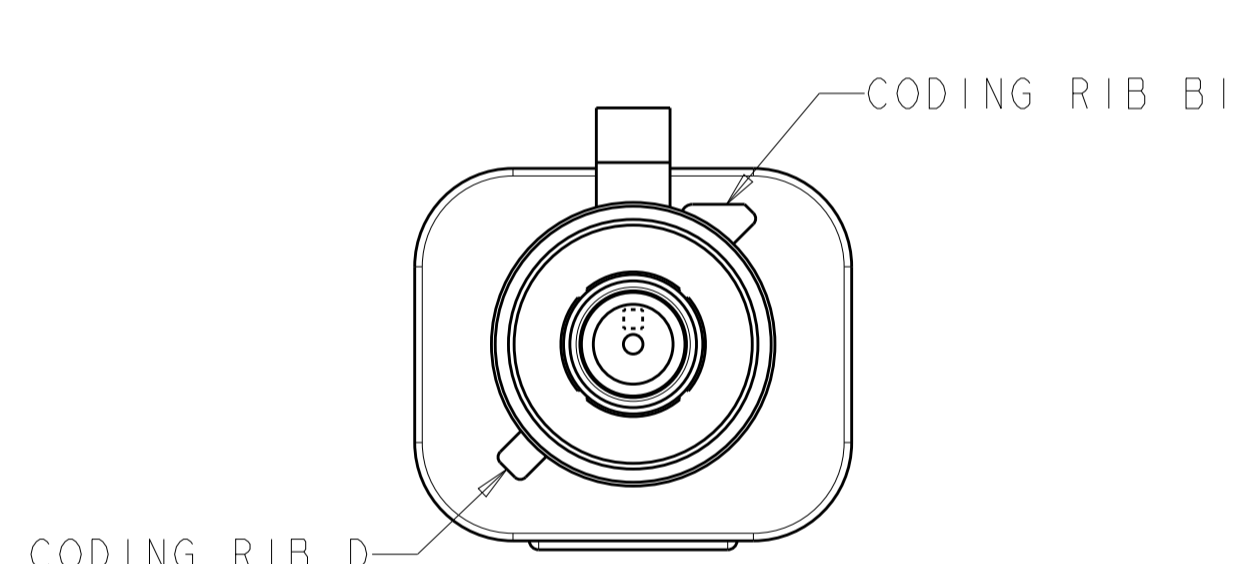
DETAIL D  
SCALE 5:1



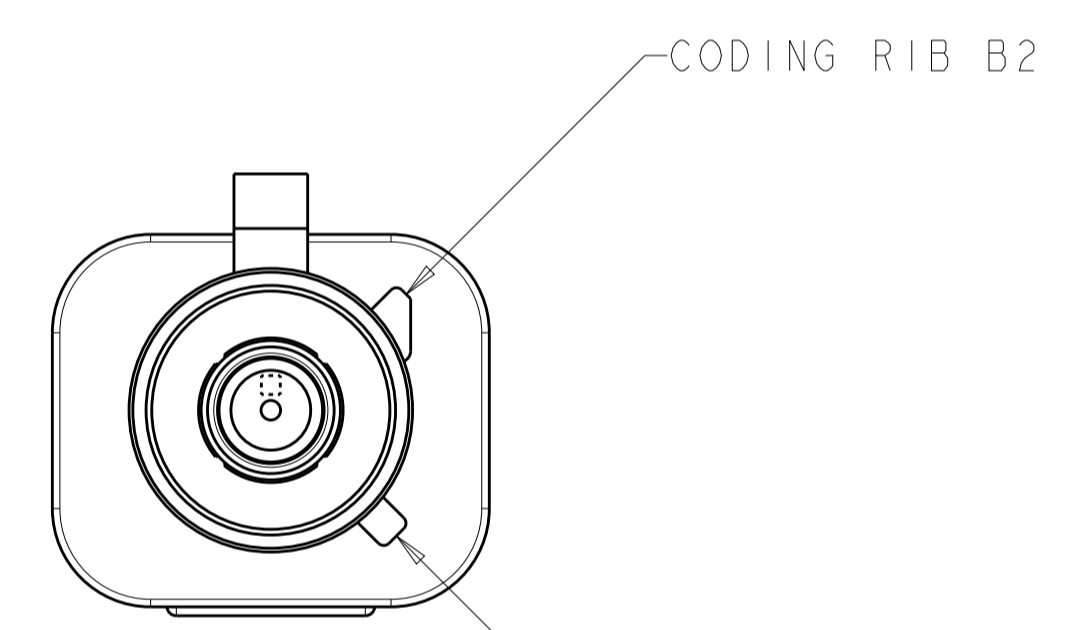
DETAIL E  
SCALE 5:1



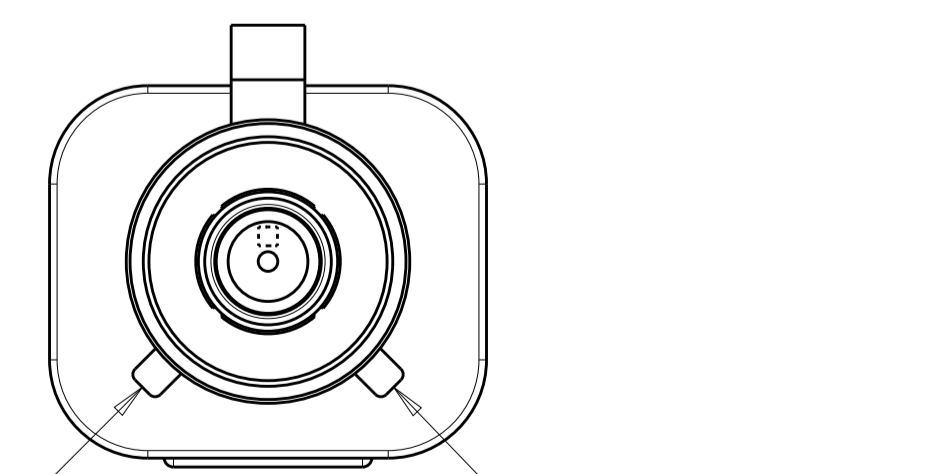
DETAIL F  
SCALE 5:1



DETAIL G  
SCALE 5:1



DETAIL H  
SCALE 5:1



DETAIL K  
SCALE 5:1

|   |  |                           |   |
|---|--|---------------------------|---|
| THIS DRAWING IS A CONTROLLED DOCUMENT.  |  | OWN: D.J. HARDY 03JAN2005 | TE Connectivity   |
| DIMENSIONS: mm  |  | CHK: J.W. HALL 26JAN2005  |   |
| TOLERANCES UNLESS OTHERWISE SPECIFIED:<br>0 PLC ±<br>1 PLC ±0.25<br>2 PLC ±<br>3 PLC ±<br>4 PLC ±<br>ANGLES ± |  | APVD: J.W. HALL 26JAN2006 | NAME: JACK KIT, UNASSEMBLED, 1 POSITION, MINI 59, RG-58 OR RG-58 LL, FAKRA, SMB |
| MATERIAL: -   |  | FINISH: -                 | SIZE: A1  |
| CAGE CODE: -  |  | DRAWING NO: 114-13157     | RESTRICTED TO: -  |
| CUSTOMER DRAWING  |  | SCALE: 4:1                | SHEET 2 OF 2 REV F2   |



Компания «ЭлектроПласт» предлагает заключение долгосрочных отношений при поставках импортных электронных компонентов на взаимовыгодных условиях!

Наши преимущества:

- Оперативные поставки широкого спектра электронных компонентов отечественного и импортного производства напрямую от производителей и с крупнейших мировых складов;
- Поставка более 17-ти миллионов наименований электронных компонентов;
- Поставка сложных, дефицитных, либо снятых с производства позиций;
- Оперативные сроки поставки под заказ (от 5 рабочих дней);
- Экспресс доставка в любую точку России;
- Техническая поддержка проекта, помощь в подборе аналогов, поставка прототипов;
- Система менеджмента качества сертифицирована по Международному стандарту ISO 9001;
- Лицензия ФСБ на осуществление работ с использованием сведений, составляющих государственную тайну;
- Поставка специализированных компонентов (Xilinx, Altera, Analog Devices, Intersil, Interpoint, Microsemi, Aeroflex, Peregrine, Syfer, Eurofarad, Texas Instrument, Miteq, Cobham, E2V, MA-COM, Hittite, Mini-Circuits, General Dynamics и др.);

Помимо этого, одним из направлений компании «ЭлектроПласт» является направление «Источники питания». Мы предлагаем Вам помощь Конструкторского отдела:

- Подбор оптимального решения, техническое обоснование при выборе компонента;
- Подбор аналогов;
- Консультации по применению компонента;
- Поставка образцов и прототипов;
- Техническая поддержка проекта;
- Защита от снятия компонента с производства.



#### Как с нами связаться

**Телефон:** 8 (812) 309 58 32 (многоканальный)

**Факс:** 8 (812) 320-02-42

**Электронная почта:** [org@eplast1.ru](mailto:org@eplast1.ru)

**Адрес:** 198099, г. Санкт-Петербург, ул. Калинина, дом 2, корпус 4, литера А.