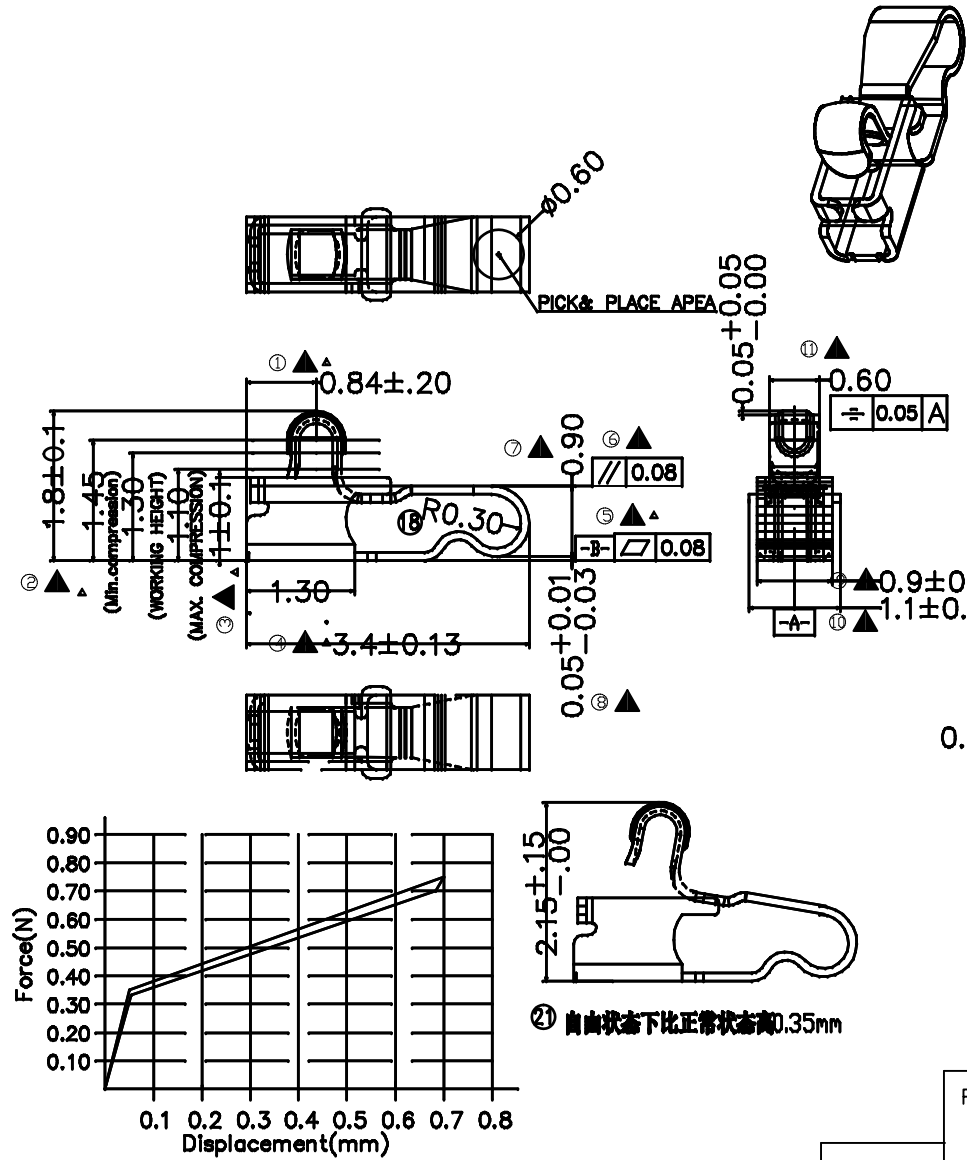
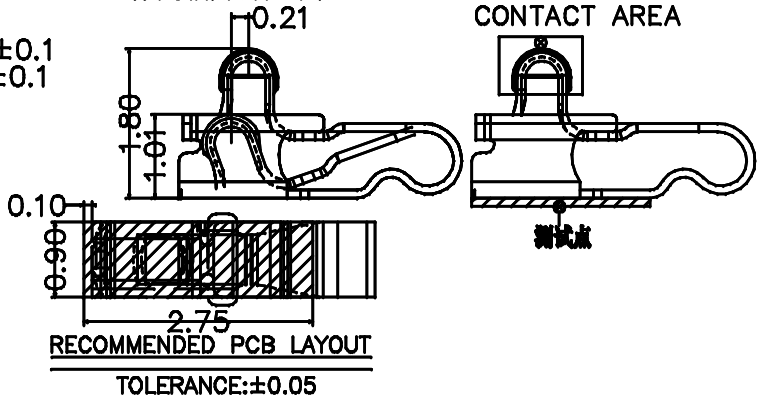


MD	Description	Please follow Pulse Limits for the hazardous substances (RoHS, halogens) in the document "Pulse Hazardous Substances (HS) Limits (RPG002-03)" and "Vendor Survey Questionnaire, Material Composition (LDM-SAF-L0040)".	Reliability Test Spec according to WIHS7.5.33 (Reliability Test Working Instruction) Default test standard is Test Standard A if no definition			
P3	Change the Logo					



- NOTES: UNLESS OTHERWISE SPECIFIED
1. DIM. MARKED TO BE CHECKED.
 2. MATERIAL: C17480-H T=0.1±0.005
 3. NO CRACK APPEARS ON CONTACT BALL SHAPE.
 4. NO LINES APPEARS ON BENDING AREA.
 5. ALL UNSPECIFIED RADII TO BE 0.05 MAXIMUM.
 6. BURR: 0.02MAX; CUMBER: 3MM MAX/500MM; TWIST: 20°/500MM.
 7. PRE-LOAD FORCE: 0.35N ON CONTACT POINT
 8. WITH 20TIME/MINUTE TEST SPEED COMPRESSED TO 0.8MM, KEEP THREE SECONDS, FORCE VALUE IS GREATER THAN 0.75N
 9. 镀金要求: 接触点区域: Au>= 5u" inches min "Ni">=47u"-120u" inches"

- 焊接区域: Au>= 1u" inches min"
水性焊剂: 无
10. 产品毛刺不可超过0.05mm, 未标注的锐角/尖角按照0.2mm管控
11. 产品需符合HSF标准
12. 标注▽为重点尺寸, 首数批量交货需做MinCPK, CPK值≥1.07, 每次交货需附尺寸检验报告



Confidential
This is a proprietary information of Pulse Suzhou.
No reproduction/copying is allowed without permission.

Functional Characteristics Key (Cpk requirement: Cpk) >
 ● Process Capability Studies required (total pcs)
 ● Ongoing Statistical Process Control Required (total pcs)
 ● Critical dimension need to be measured, no CPK requirement (total pcs)

- .X± 0.15
- .XX± 0.10
- .XXX± 0.05
- X.*± 5°

PULSE (SUZHOU) WIRELESS PRODUCTS CO.,LTD.
 99 HUOLU RD. SUZHOU
 NEW DISTRICT 215009
 P.R.CHINA

PRODUCT(S)
SW0172N

ITEM
TX15004-001(CLIP)

THIRD ANGLE PROJECTION	SHEET NUMBER		1 / 1		
	GENERAL TOLERANCE				
SCALE	CUSTOMER NUMBER				
	DESIGN	JACKIE	JUN-28-18		
	CHECKED	MARK	Nov-22-17		
DOCUMENT NUMBER	APPROVED	JAMES	Nov-22-17	P3	March-07-19
	PART VERSION	P01	DOCUMENT VERSION	P3	
			P2	Oct-26-18	Chris
			P1	JUN-28-18	JACKIE
			MOD	DATE	NAME



Компания «ЭлектроПласт» предлагает заключение долгосрочных отношений при поставках импортных электронных компонентов на взаимовыгодных условиях!

Наши преимущества:

- Оперативные поставки широкого спектра электронных компонентов отечественного и импортного производства напрямую от производителей и с крупнейших мировых складов;
- Поставка более 17-ти миллионов наименований электронных компонентов;
- Поставка сложных, дефицитных, либо снятых с производства позиций;
- Оперативные сроки поставки под заказ (от 5 рабочих дней);
- Экспресс доставка в любую точку России;
- Техническая поддержка проекта, помощь в подборе аналогов, поставка прототипов;
- Система менеджмента качества сертифицирована по Международному стандарту ISO 9001;
- Лицензия ФСБ на осуществление работ с использованием сведений, составляющих государственную тайну;
- Поставка специализированных компонентов (Xilinx, Altera, Analog Devices, Intersil, Interpoint, Microsemi, Aeroflex, Peregrine, Syfer, Eurofarad, Texas Instrument, Miteq, Cobham, E2V, MA-COM, Hittite, Mini-Circuits, General Dynamics и др.);

Помимо этого, одним из направлений компании «ЭлектроПласт» является направление «Источники питания». Мы предлагаем Вам помощь Конструкторского отдела:

- Подбор оптимального решения, техническое обоснование при выборе компонента;
- Подбор аналогов;
- Консультации по применению компонента;
- Поставка образцов и прототипов;
- Техническая поддержка проекта;
- Защита от снятия компонента с производства.



Как с нами связаться

Телефон: 8 (812) 309 58 32 (многоканальный)

Факс: 8 (812) 320-02-42

Электронная почта: org@eplast1.ru

Адрес: 198099, г. Санкт-Петербург, ул. Калинина, дом 2, корпус 4, литера А.