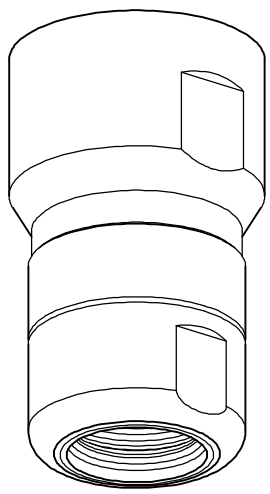
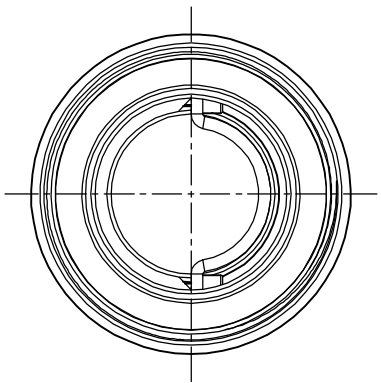
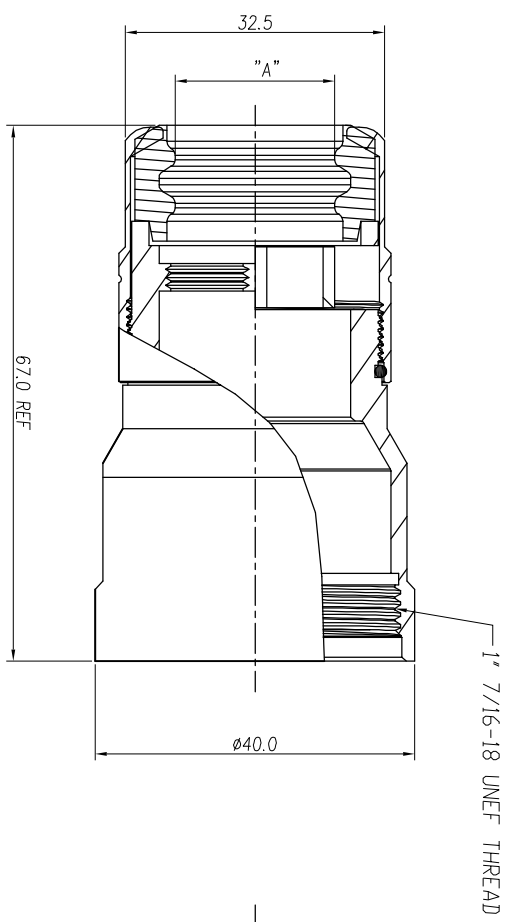


REVISIONS					
REV	ECO	DESCRIPTION	DATE	BY	APPR
A1	-	RELEASE NEW DWG FORMAT	15-SEP-2015	BEN	TOMMY



P/N	Dimension "A "	Cable OD Range
RT0L-24CPG-S1	Ø20.0 mm	20.5~22.5 mm

- NOTES: UNLESS OTHERWISE SPECIFIED
- MATERIAL:  
NUT: ZINC DIE CAST OR AL ALLOY, NICKEL PLATED.  
SEAL: SILICONE RUBBER  
HOUSING BODY: ZINC DIE CAST OR AL ALLOY, NICKEL PLATED
  - SPECIFICATIONS:  
2.1 DEGREE OF PROTECTION: IP67 (MATED CONDITION)  
2.2 RoHS COMPLIANT
  - ALL DIMENSIONS ARE FOR REFERENCE USE ONLY.

QUANTITY	SEE PART NUMBER CHART	PART NUMBER	DESCRIPTION	ITEM
			<b>MATERIALS LIST</b>	
UNLESS OTHERWISE SPECIFIED				
1) All dimensions are in millimeters.				
2) Dimensions are as follows: ±0.15/±0.1/±0.05				
3) PL: DEC 20-15   Angles: 30°				
4) Note reference = X				
MATERIAL SPECIFICATIONS:				
CUSTOMER:				
THEIR DRAWING IS SUPPLIED FOR INFORMATION ONLY. DESIGN FEATURES, SPECIFICATIONS AND PERFORMANCE DATA FROM THE DRAWING ARE NOT TO BE USED FOR THE MANUFACTURE OF THE PRODUCT. THE MANUFACTURER ASSUMES NO LIABILITY FOR MANUFACTURING VARIATIONS.				
PROCESS SPECIFICATIONS:				
NEXT ASST:				
DRAWN BY: BEN		DATE: 15-SEP-2015	ECO-MATE CORD GRIP, SIZE 24	
CHECKED:			TYPE: B	
ENGINEER:			DWG NO: RT0L-24CPG-S1	
APPROVAL:			SCALE: NONE	
SIGNATURES:			SHEET: 1 OF 1	
DATE:			REVISION: A1	

**Amphenol**

Shin Systems - www.amphenol-shin.com  
44724 Motley Drive  
Clinton Township, MI 48038



Компания «ЭлектроПласт» предлагает заключение долгосрочных отношений при поставках импортных электронных компонентов на взаимовыгодных условиях!

Наши преимущества:

- Оперативные поставки широкого спектра электронных компонентов отечественного и импортного производства напрямую от производителей и с крупнейших мировых складов;
- Поставка более 17-ти миллионов наименований электронных компонентов;
- Поставка сложных, дефицитных, либо снятых с производства позиций;
- Оперативные сроки поставки под заказ (от 5 рабочих дней);
- Экспресс доставка в любую точку России;
- Техническая поддержка проекта, помощь в подборе аналогов, поставка прототипов;
- Система менеджмента качества сертифицирована по Международному стандарту ISO 9001;
- Лицензия ФСБ на осуществление работ с использованием сведений, составляющих государственную тайну;
- Поставка специализированных компонентов (Xilinx, Altera, Analog Devices, Intersil, Interpoint, Microsemi, Aeroflex, Peregrine, Syfer, Eurofarad, Texas Instrument, Miteq, Cobham, E2V, MA-COM, Hittite, Mini-Circuits, General Dynamics и др.);

Помимо этого, одним из направлений компании «ЭлектроПласт» является направление «Источники питания». Мы предлагаем Вам помощь Конструкторского отдела:

- Подбор оптимального решения, техническое обоснование при выборе компонента;
- Подбор аналогов;
- Консультации по применению компонента;
- Поставка образцов и прототипов;
- Техническая поддержка проекта;
- Защита от снятия компонента с производства.



#### Как с нами связаться

**Телефон:** 8 (812) 309 58 32 (многоканальный)

**Факс:** 8 (812) 320-02-42

**Электронная почта:** [org@eplast1.ru](mailto:org@eplast1.ru)

**Адрес:** 198099, г. Санкт-Петербург, ул. Калинина, дом 2, корпус 4, литера А.