

5

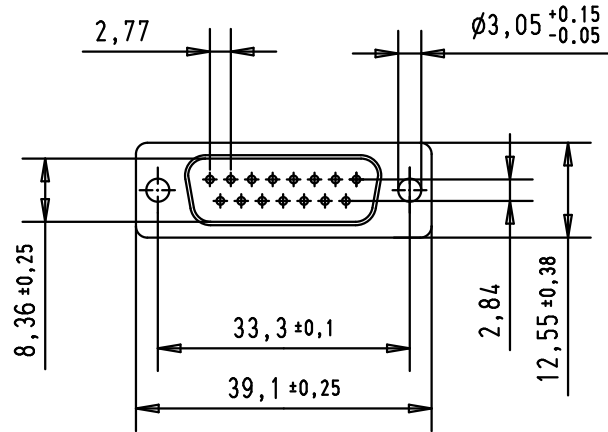
4

3

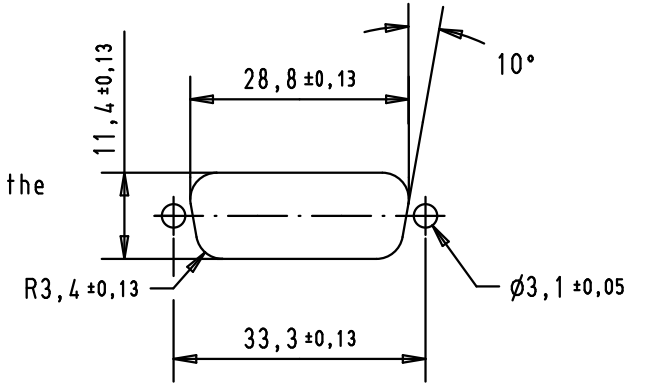
2

1

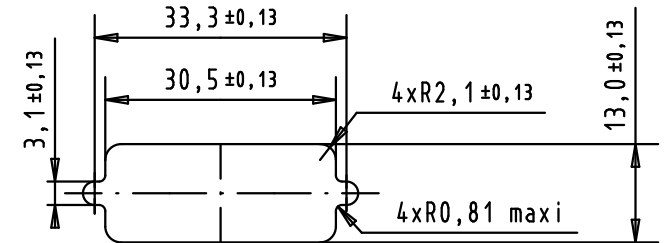
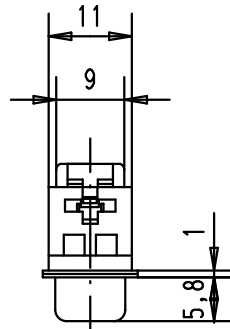
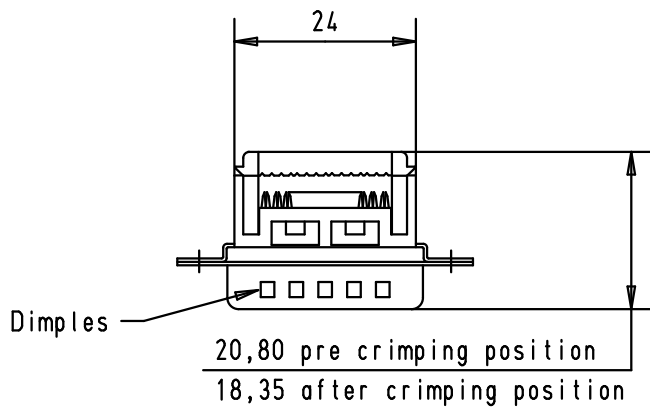
RECOMMAMDED PANEL CUTOUT DIMENSIONS FOR REAR MOUNTING



Values are taken from the CECC 75 301-802



RECOMMAMDED PANEL CUTOUT DIMENSIONS FOR FRONT MOUNTING



1.27 mm pitch flat cable stranded, wire sizes : AWG 26 to 28

09 66 228 7700

PL3

09 66 228 6700

PL2

EC03837

26-SEP-11

BH

Detail.

03-JUL-01

SH

EC01902

21-MAY-10

SC

Insp.

26-SEP-11

JB

29771

16-APR-02

CV

Stand.

29756

19-MAR-02

CV

29692

03-JUL-01

SH

part number

performance level

Mod.

Dat.

Name

HARTING EURL
F-95972 Paris



All Dim. in mm
Orig. Size DIN A 4

D-sub, male, 15 poles,
straight, IDC,
through holes

Maßstab/
Scale

1 : 1



TB 09 66 228 x700

Blatt/ Page

1 / 1

Sub.



Компания «ЭлектроПласт» предлагает заключение долгосрочных отношений при поставках импортных электронных компонентов на взаимовыгодных условиях!

Наши преимущества:

- Оперативные поставки широкого спектра электронных компонентов отечественного и импортного производства напрямую от производителей и с крупнейших мировых складов;
- Поставка более 17-ти миллионов наименований электронных компонентов;
- Поставка сложных, дефицитных, либо снятых с производства позиций;
- Оперативные сроки поставки под заказ (от 5 рабочих дней);
- Экспресс доставка в любую точку России;
- Техническая поддержка проекта, помощь в подборе аналогов, поставка прототипов;
- Система менеджмента качества сертифицирована по Международному стандарту ISO 9001;
- Лицензия ФСБ на осуществление работ с использованием сведений, составляющих государственную тайну;
- Поставка специализированных компонентов (Xilinx, Altera, Analog Devices, Intersil, Interpoint, Microsemi, Aeroflex, Peregrine, Syfer, Eurofarad, Texas Instrument, Miteq, Cobham, E2V, MA-COM, Hittite, Mini-Circuits, General Dynamics и др.);

Помимо этого, одним из направлений компании «ЭлектроПласт» является направление «Источники питания». Мы предлагаем Вам помощь Конструкторского отдела:

- Подбор оптимального решения, техническое обоснование при выборе компонента;
- Подбор аналогов;
- Консультации по применению компонента;
- Поставка образцов и прототипов;
- Техническая поддержка проекта;
- Защита от снятия компонента с производства.



Как с нами связаться

Телефон: 8 (812) 309 58 32 (многоканальный)

Факс: 8 (812) 320-02-42

Электронная почта: org@eplast1.ru

Адрес: 198099, г. Санкт-Петербург, ул. Калинина, дом 2, корпус 4, литера А.