

5

4

3

2

1

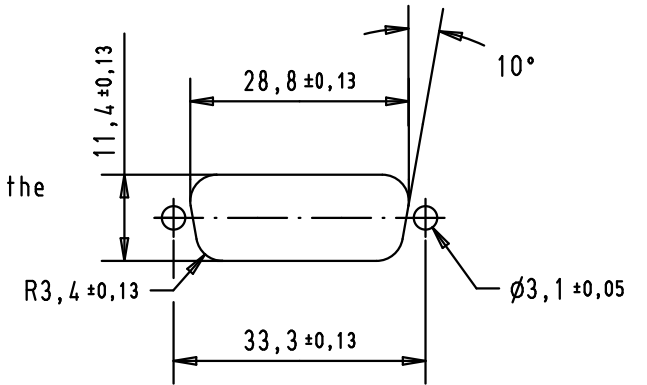
D

C

B

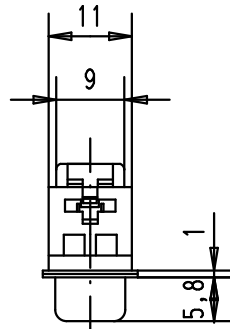
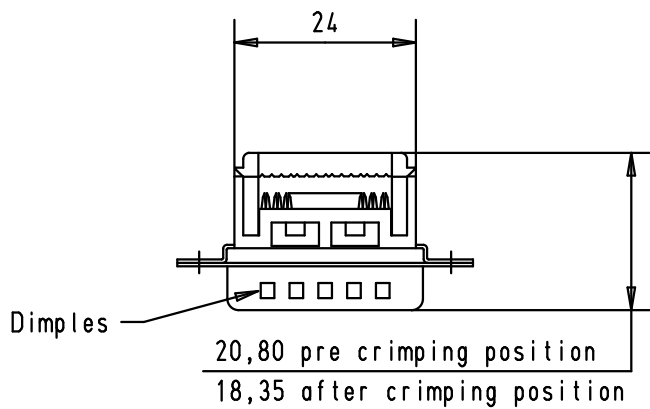
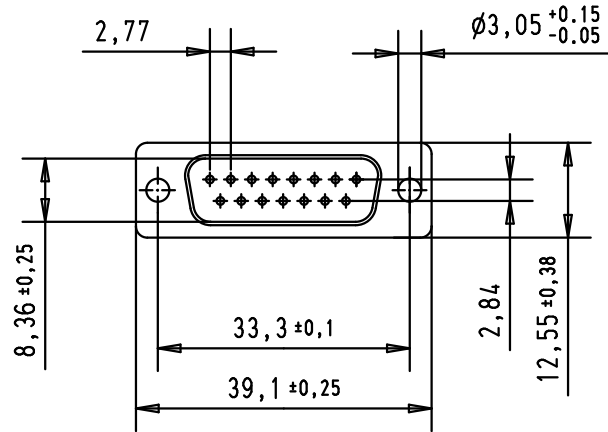
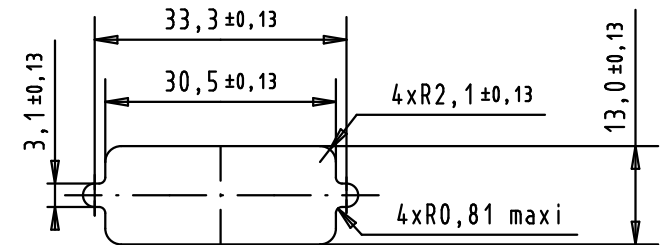
A

RECOMMAMDED PANEL CUTOUT DIMENSIONS FOR REAR MOUNTING

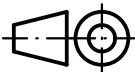



Values are taken from the CECC 75 301-802

RECOMMAMDED PANEL CUTOUT DIMENSIONS FOR FRONT MOUNTING



1.27 mm pitch flat cable stranded, wire sizes : AWG 26 to 28

09 66 228 7700	PL3					Dat.	Name	 All Dim. in mm Orig. Size DIN A 4	D-sub, male, 15 poles, straight, IDC, through holes	Maßstab/ Scale 1 : 1
09 66 228 6700	PL2	EC03837	26-SEP-11	BH	Detail.	03-JUL-01	SH			
		EC01902	21-MAY-10	SC	Insp.	26-SEP-11	JB			
		29771	16-APR-02	CV	Stand.					
		29756	19-MAR-02	CV						
part number	performance level	29692	03-JUL-01	SH	HARTING EURL F-95972 Paris				TB 09 66 228 x700	Blatt/ Page 1 / 1
		Mod.	Dat.	Name						



Компания «ЭлектроПласт» предлагает заключение долгосрочных отношений при поставках импортных электронных компонентов на взаимовыгодных условиях!

Наши преимущества:

- Оперативные поставки широкого спектра электронных компонентов отечественного и импортного производства напрямую от производителей и с крупнейших мировых складов;
- Поставка более 17-ти миллионов наименований электронных компонентов;
- Поставка сложных, дефицитных, либо снятых с производства позиций;
- Оперативные сроки поставки под заказ (от 5 рабочих дней);
- Экспресс доставка в любую точку России;
- Техническая поддержка проекта, помощь в подборе аналогов, поставка прототипов;
- Система менеджмента качества сертифицирована по Международному стандарту ISO 9001;
- Лицензия ФСБ на осуществление работ с использованием сведений, составляющих государственную тайну;
- Поставка специализированных компонентов (Xilinx, Altera, Analog Devices, Intersil, Interpoint, Microsemi, Aeroflex, Peregrine, Syfer, Eurofarad, Texas Instrument, Miteq, Cobham, E2V, MA-COM, Hittite, Mini-Circuits, General Dynamics и др.);

Помимо этого, одним из направлений компании «ЭлектроПласт» является направление «Источники питания». Мы предлагаем Вам помощь Конструкторского отдела:

- Подбор оптимального решения, техническое обоснование при выборе компонента;
- Подбор аналогов;
- Консультации по применению компонента;
- Поставка образцов и прототипов;
- Техническая поддержка проекта;
- Защита от снятия компонента с производства.



Как с нами связаться

Телефон: 8 (812) 309 58 32 (многоканальный)

Факс: 8 (812) 320-02-42

Электронная почта: org@eplast1.ru

Адрес: 198099, г. Санкт-Петербург, ул. Калинина, дом 2, корпус 4, литера А.