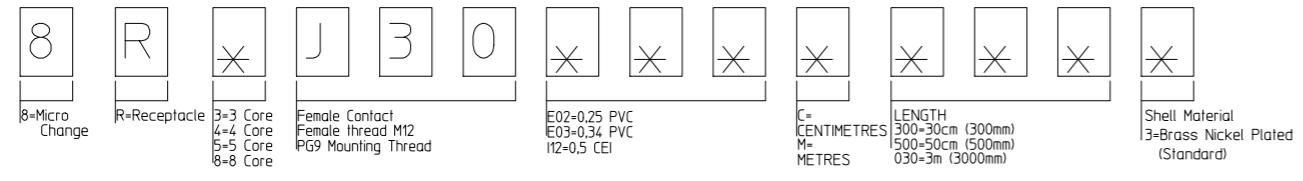


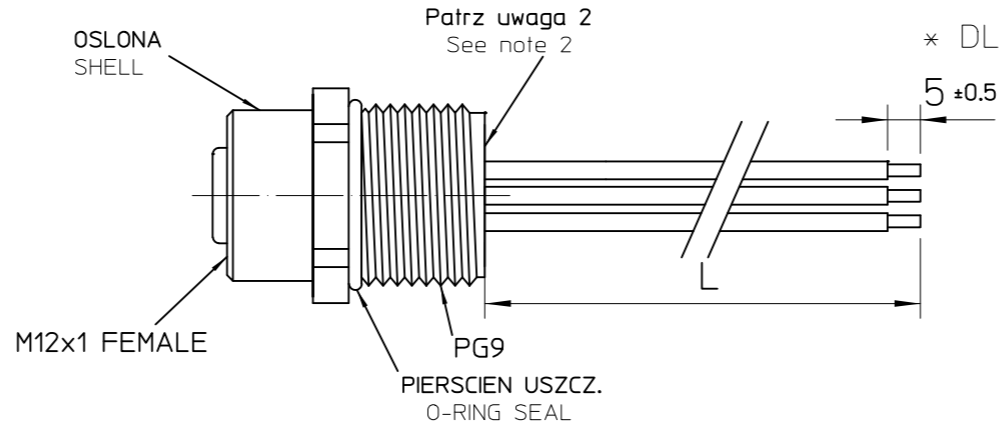
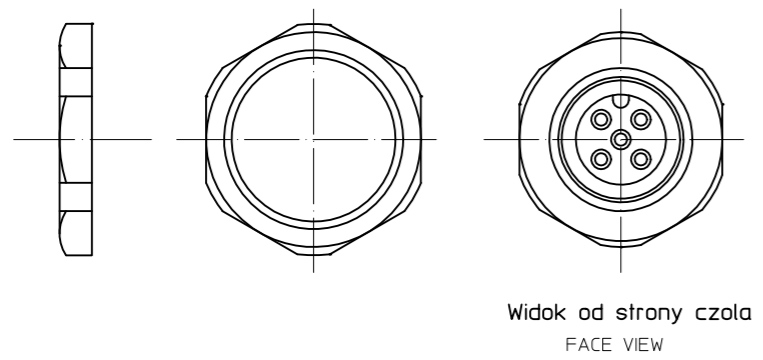
STARY P/N	MOLEX P/N	WH P/N	L[mm]	TYP KONEKTORA
	1200110024	8R4J30E03M0403	4000	4 POLE
	1200110037	8R5J30E03C5003	500	5 POLE
	1200110038	8R5J30E03M0203	2000	5 POLE
	1200110266	8R5J30I12M0303*	3000	5 POLE
	1200110301	8R5J30I12M0703*	7000	5 POLE
	1200110331	8R8J30E03C5003	500	8 POLE
	1200110342	8R5J30E03M0103	1000	5 POLE
	1200110369	8R4J30I03C3003	300	4 POLE
	1200110456	8R8J30E03C6003	600	8 POLE
	1200110756	8R4J30E03C5003	500	4 POLE
1200110731	1200700229	8R5J30E03C3003	300	5 POLE
	1200700230	8R5J30E03M0053	500	5 POLE
	1200700262	8R8J30E03C3001	300	8 POLE
	1200110732	8R5J30E03M0053	500	5 POLE
1200110740	1200700263	8R8J30E03C3003	300	8 POLE
	1200700264	8R8J30E03M0203	2000	8 POLE
1200110747	1200700395	8R4J30E03C3003	300	4 POLE
	1200700356	8R8J30E03M0103	1000	8 POLE
	1200700399	8R8J30E03M0303	3000	8 POLE
	1200705020	8R4J30E03M0103	1000	4 POLE
	1200705021	8R4J30E03M0203	2000	4 POLE
	1200708013	8R4J30E03M0703	7000	4 POLE
	1200708025	8R5J30E03C500	500	5 POLE
	1200708026	8R5J30E03M020	2000	5 POLE
	1200708086	8R8J30E03M0153	1500	8 POLE

PART No MATRIX



NAKRETKA
LOCKNUT

KOLNIERZ
FLANGE



* DLA PRZEWODU '112' ZAMIAST SZAREGO - ZIELONY/ZOLTY.

Table of lenght tolerances/ Tablica tolerancji dlugosci mm

Over/Od	Up to and including/ Do-wlacznie	Tolerance/Tolerancja +
0	305	+19
305	915	+45
915	1830	+56
1830	3660	+89
3660	7320	+165
7320	14640	+317
14640	30500	+622
30500		+2% of lenght/dlugosci

UWAGI:
1 DLUGOSCI CIECIA PRZEWODOW I SPECYFIKACJE NABIJANIA W LISCIE CIECIA.
2. PO OSADZENIU TERMINALI ZALAC KLEJEM.

NOTES:
1. CUTTING LENGHT AND CRIMPING SPECIFICATION IN CUTTING LIST.
2. AFTER ASSEMBLING TERMINALS FILL WITH GLUE.

ORIGINAL RELEASE EC NO: DRWN:DWARWAS 2008/05/08 CHKD: APPR:	DESCRIPTION REV	QUALITY SYMBOLS ▽=0 ▽=0	GENERAL TOLERANCES (UNLESS SPECIFIED)	DIMENSION STYLE	SCALE	DESIGN UNITS	FIRST ANGLE PROJECTION	
			mm INCH	DRAWN BY DATE DWARWAS 2008/05/08	TITLE MMC-xP-FE-REC-PG9-xxM-PVC			
			4 PLACES ± ± 3 PLACES ± ± 2 PLACES ± ± 1 PLACE ± ±	APPROVED BY DATE MWOLSZCZAK 2008/06/06	MOLEX INCORPORATED			
			ANGULAR ± °	MATERIAL NO. See Chart 1	DOCUMENT NO. 8RXJ30XXXMXXX	SHEET NO. 1 OF 1		
DRAFT WHERE APPLICABLE MUST REMAIN WITHIN DIMENSIONS		THIS DRAWING CONTAINS INFORMATION THAT IS PROPRIETARY TO MOLEX INCORPORATED AND SHOULD NOT BE USED WITHOUT WRITTEN PERMISSION						



Компания «ЭлектроПласт» предлагает заключение долгосрочных отношений при поставках импортных электронных компонентов на взаимовыгодных условиях!

Наши преимущества:

- Оперативные поставки широкого спектра электронных компонентов отечественного и импортного производства напрямую от производителей и с крупнейших мировых складов;
- Поставка более 17-ти миллионов наименований электронных компонентов;
- Поставка сложных, дефицитных, либо снятых с производства позиций;
- Оперативные сроки поставки под заказ (от 5 рабочих дней);
- Экспресс доставка в любую точку России;
- Техническая поддержка проекта, помощь в подборе аналогов, поставка прототипов;
- Система менеджмента качества сертифицирована по Международному стандарту ISO 9001;
- Лицензия ФСБ на осуществление работ с использованием сведений, составляющих государственную тайну;
- Поставка специализированных компонентов (Xilinx, Altera, Analog Devices, Intersil, Interpoint, Microsemi, Aeroflex, Peregrine, Syfer, Eurofarad, Texas Instrument, Miteq, Cobham, E2V, MA-COM, Hittite, Mini-Circuits, General Dynamics и др.);

Помимо этого, одним из направлений компании «ЭлектроПласт» является направление «Источники питания». Мы предлагаем Вам помощь Конструкторского отдела:

- Подбор оптимального решения, техническое обоснование при выборе компонента;
- Подбор аналогов;
- Консультации по применению компонента;
- Поставка образцов и прототипов;
- Техническая поддержка проекта;
- Защита от снятия компонента с производства.



Как с нами связаться

Телефон: 8 (812) 309 58 32 (многоканальный)

Факс: 8 (812) 320-02-42

Электронная почта: org@eplast1.ru

Адрес: 198099, г. Санкт-Петербург, ул. Калинина, дом 2, корпус 4, литера А.