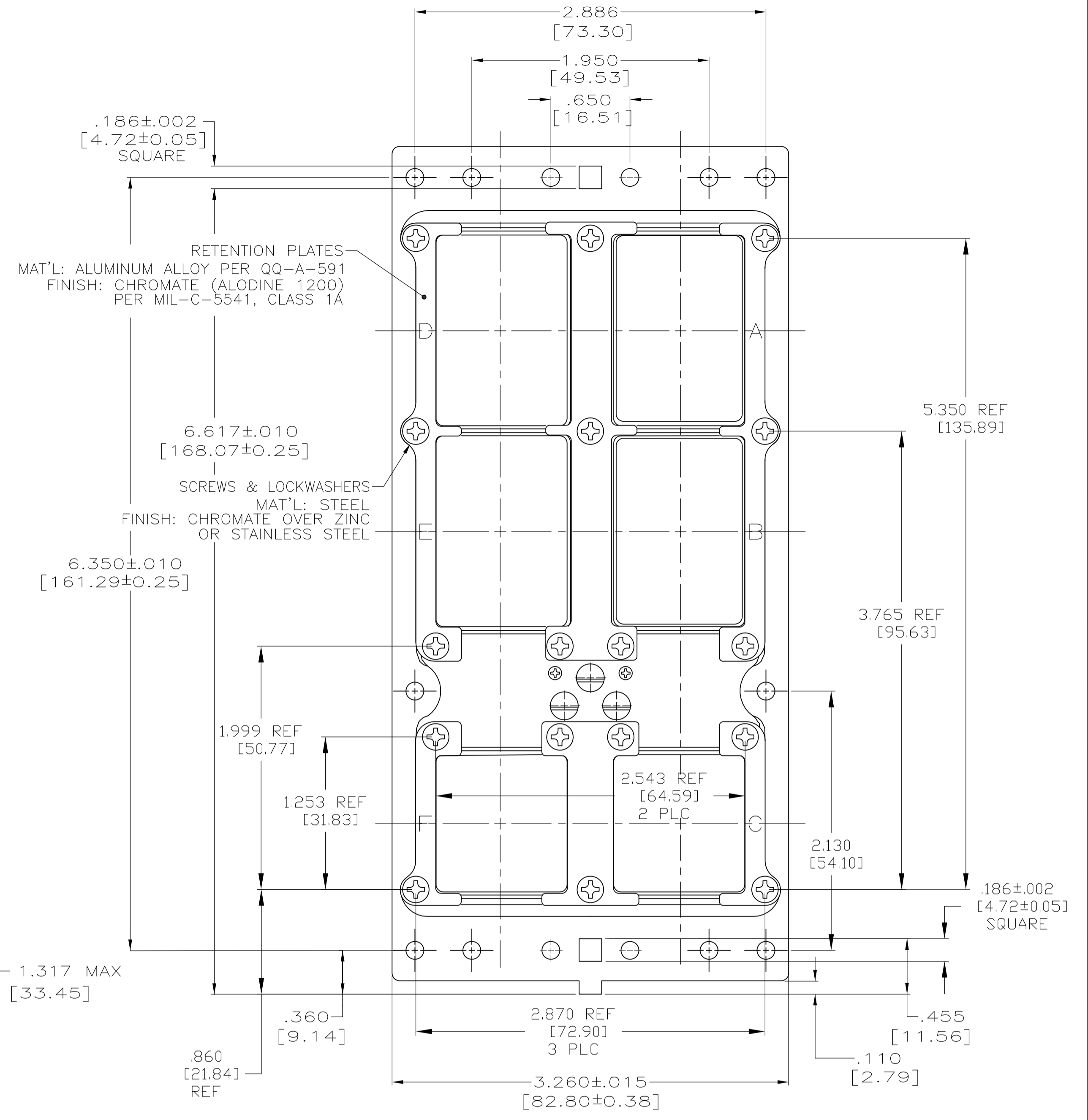
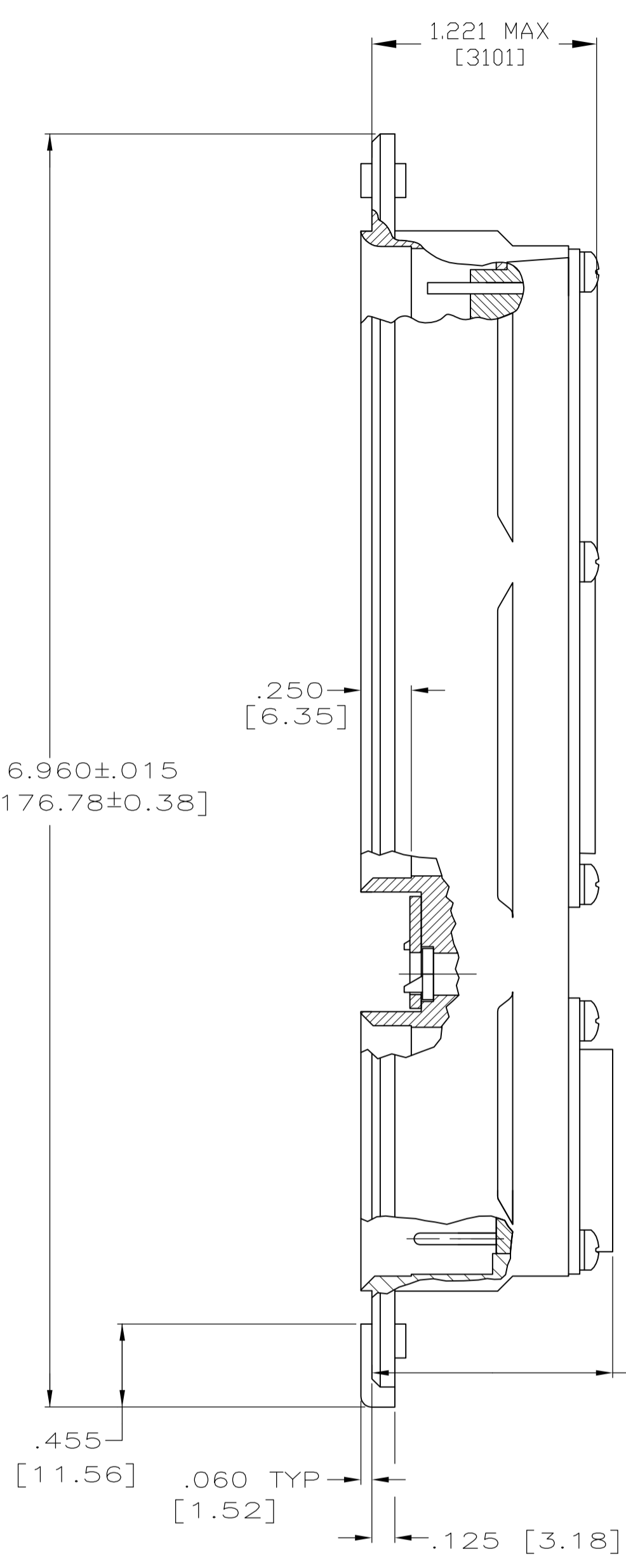
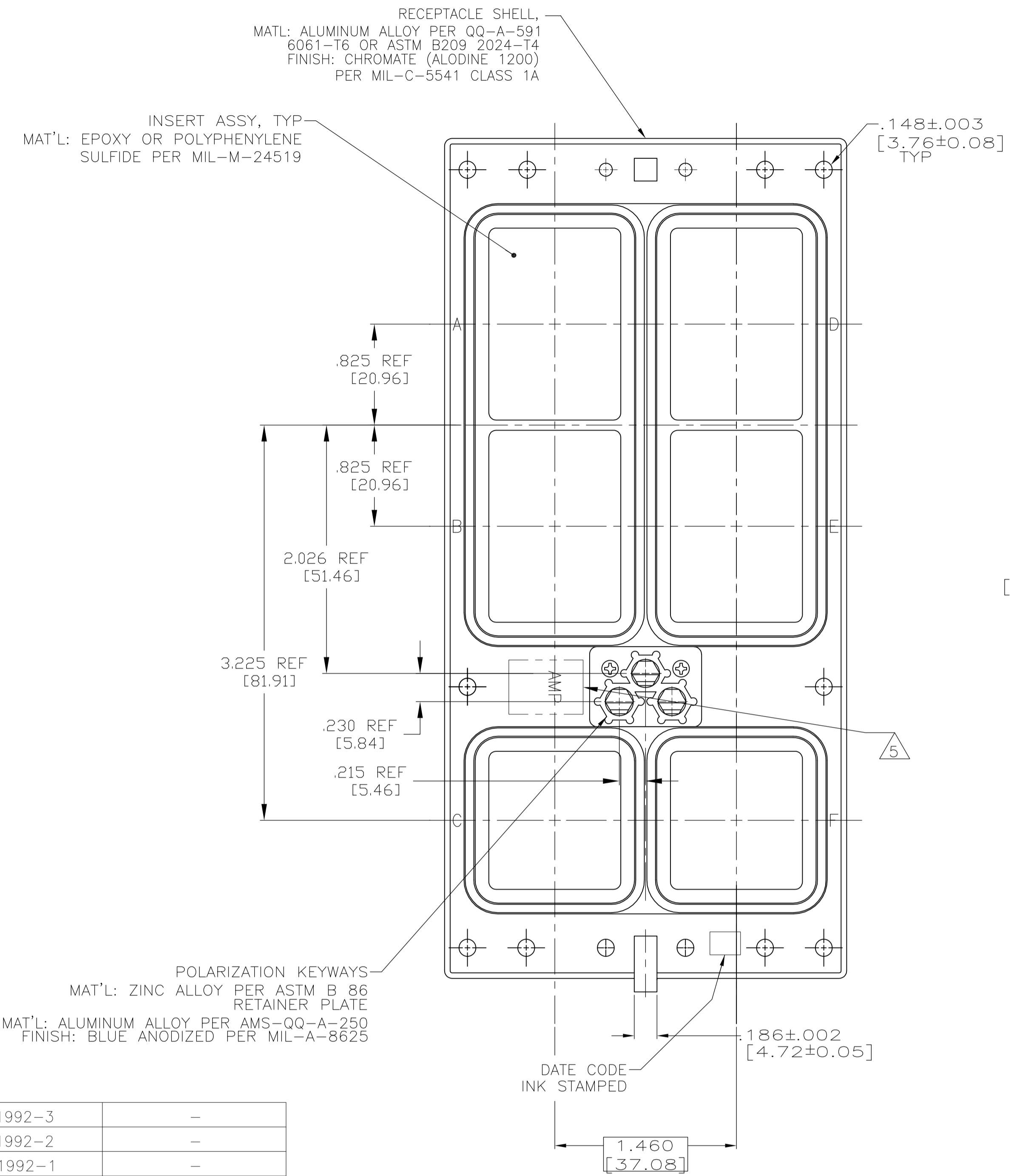


REVISIONS				
P	LTR	DESCRIPTION	DATE	OWN
L	REV PER ECO	17-007041	5-16-17	CT



- CONTACTS ARE SHOWN IN POSITION FOR ILLUSTRATION ONLY. FOR SHIPMENT CONTACTS ARE INCLUDED IN A CONTAINER WITHIN THE CONNECTOR PACKAGE. COAX CONTACTS ARE NOT SUPPLIED AND MUST BE ORDERED SEPARATELY.
- ALL DIMENSIONS PER ARINC 600 SPECIFICATIONS.
- POLARIZING KEYS SHOWN IN POSITION 01 FOR ILLUSTRATION ONLY. CONNECTORS SHIPPED WITH KEYING PER ORDERING INSTRUCTIONS. CONTACT INSERTS AS SHOWN FOR ILLUSTRATION ONLY. SEE TABLE FOR DISCRIPTIVE NUMBER.
- FRONT RELEASE FEATURE PERTAINS TO SIGNAL INSERTS ONLY.
- TE LOGO APPEARS IN THIS APPROXIMATE LOCATION ON MACHINED FROM BILLET SHELLS.
- ASSEMBLY SHOWN WITH DIE CAST SHELL. ASSEMBLIES WITH MACHINED SHELLS MAY VARY SLIGHTLY IN APPEARANCE.

2-211992-3	-
2-211992-2	-
2-211992-1	-
2-211992-0	-
1-211992-9	-
1-211992-8	-
1-211992-7	-
1-211992-6	-
1-211992-5	-
1-211992-4	-
1-211992-3	NIC66J33FA00CA1
1-211992-2	-
1-211992-1	NIC66J31FA00CA1
1-211992-0	-
211992-9	-
211992-8	-
211992-7	NIC66J31FA27FA1
211992-6	NIC66J31FA03FA1
211992-5	NIC66J31FA01FH0
211992-4	NIC66J31FA01FF0
211992-3	NIC66J32FA00FA1
211992-2	-
211992-1	NIC66J31FA01FA1
PART NUMBER	DESCRIPTIVE NUMBER

-	-
-	-
-	-
-	-
-	-
-	-
-	-
-	-
-	-
-	-
-	-
2-211992-4	NIC66J31FA01FJ0
PART NUMBER	DESCRIPTIVE NUMBER

.025 SQUARE FRONT RELEASE #22 CONTACTS				.025 ROUND FRONT RELEASE #22 CONTACTS	
	3	.500 [12.70]	211245-6		.500 [12.70]
	2	.375 [9.53]	211245-4		.375 [9.53]
	1	.250 [6.35]	211245-2		.250 [6.35]
	NUMBER OF WRAPS	MIN POST EXTENSION FROM REAR OF INSERT	AMP PART NUMBER		MIN EXTENSION FROM REAR OF INSERT

CONTACTS

PRELIMINARY NOT RELEASED FOR PRODUCTION

THIS DRAWING IS A CONTROLLED DOCUMENT.

DIN C.C.THOMAS 11-27-95
CHK: R.GROSS 4-11-96
APP'D: R.GROSS 4-11-96
PRODUCT SPEC
APPLICATION SPEC

TE Connectivity

CONNECTOR ASSY, SIZE 3 CLASS A, RCPT, ARINC 600 FRONT RELEASE

SIZE: A1 CASE CODE: 00779 DRAWING NO: 211992
WEIGHT: 0.000000
CUSTOMER DRAWING

SCALE: 1:1 SHEET: 1 OF 1 REV: L



Компания «ЭлектроПласт» предлагает заключение долгосрочных отношений при поставках импортных электронных компонентов на взаимовыгодных условиях!

Наши преимущества:

- Оперативные поставки широкого спектра электронных компонентов отечественного и импортного производства напрямую от производителей и с крупнейших мировых складов;
- Поставка более 17-ти миллионов наименований электронных компонентов;
- Поставка сложных, дефицитных, либо снятых с производства позиций;
- Оперативные сроки поставки под заказ (от 5 рабочих дней);
- Экспресс доставка в любую точку России;
- Техническая поддержка проекта, помощь в подборе аналогов, поставка прототипов;
- Система менеджмента качества сертифицирована по Международному стандарту ISO 9001;
- Лицензия ФСБ на осуществление работ с использованием сведений, составляющих государственную тайну;
- Поставка специализированных компонентов (Xilinx, Altera, Analog Devices, Intersil, Interpoint, Microsemi, Aeroflex, Peregrine, Syfer, Eurofarad, Texas Instrument, Miteq, Cobham, E2V, MA-COM, Hittite, Mini-Circuits, General Dynamics и др.);

Помимо этого, одним из направлений компании «ЭлектроПласт» является направление «Источники питания». Мы предлагаем Вам помощь Конструкторского отдела:

- Подбор оптимального решения, техническое обоснование при выборе компонента;
- Подбор аналогов;
- Консультации по применению компонента;
- Поставка образцов и прототипов;
- Техническая поддержка проекта;
- Защита от снятия компонента с производства.



Как с нами связаться

Телефон: 8 (812) 309 58 32 (многоканальный)

Факс: 8 (812) 320-02-42

Электронная почта: org@eplast1.ru

Адрес: 198099, г. Санкт-Петербург, ул. Калинина, дом 2, корпус 4, литера А.