

# CMOS/TTL COMPATIBLE SURFACE-MOUNT PROGRAMMABLE CRYSTAL CLOCK OSCILLATOR



5.0 x 3.2 x 1.2mm

AP5S



RoHS  
Compliant

## FEATURES:

- Comparable performance to fixed frequency oscillator
- Low jitter with PLL technology

## APPLICATIONS:

- Microcontroller
- FPGA
- CPLG
- Prototype evaluation
- Portable computers (Laptop, tablet PC)

For Small  
Quantities,  
Delivery Time  
is 1-5 days

## ELECTRICAL SPECIFICATIONS:

| Parameters   |                        | Minimum  | Typical     | Maximum | Units | Notes                |
|--|------------------------|--|-------------|---------|-------|----------------------|
| Frequency Range:   | V <sub>dd</sub> = 3.3V | 10   | -----       | 200     | MHz   |                      |
|  | V <sub>dd</sub> = 2.5V | 10   | -----       | 166     | MHz   |                      |
| Operating Temperature:   |                        | 0  | -----       | +70     | °C    | See options          |
| Storage Temperature:   |                        | -55  | -----       | +155    | °C    |                      |
| Overall Frequency Stability*:  |                        | -100   | -----       | +100    | ppm   | See options          |
| Supply Voltage (V <sub>dd</sub> ):   | V <sub>dd</sub> = 3.3V | 2.97   | 3.3         | 3.63    | V     | Standard             |
|  | V <sub>dd</sub> = 2.5V | 2.25   | 2.5         | 2.75    | V     | Option 1             |
| Input Current:   | V <sub>dd</sub> = 3.3V | -----  | -----       | 30      | mA    |                      |
|  | V <sub>dd</sub> = 2.5V | -----  | -----       | 20      | mA    |                      |
| Symmetry:  |                        | 45   | 50          | 55      | %     | @ 1/2V <sub>dd</sub> |
| Rise and Fall Time (Tr/Tf)**:  |                        | -----  | 2.5         | 3.5     | ns    |                      |
| Output Load:   |                        |  |             | 15      | pF    | CMOS                 |
| Output Voltage:  | VOH                    | V <sub>dd</sub> -0.4   | -----       | -----   | V     |                      |
|  | VOL                    | -----  | -----       | 0.4     | V     |                      |
| Start-up Time:   |                        | -----  | -----       | 10.0    | ms    |                      |
| Tri-state function (Stand-by) :  |                        | "1" (V <sub>IH</sub> ≥ 0.7*V <sub>dd</sub> ) or Open: Oscillation<br>"0" (V <sub>IL</sub> < 0.3*V <sub>dd</sub> ) : Hi Z |             |         |       |                      |
| Period jitter RMS<br>(Reference only. Please<br>contact Abracon for each<br>frequencies.):             | 25MHz                  | -----  | 2.0         | 4.0     | ps    |                      |
|  | 50MHz                  | -----  | 5.0         | 10.0    | ps    |                      |
|  | 100MHz                 | -----  | 7.0         | 14.0    | ps    |                      |
| Period jitter<br>Peak to Peak<br>(Reference only. Please<br>contact Abracon for each<br>frequencies.): | 25MHz                  | -----  | 14.0        | 25.0    | ps    |                      |
|  | 50MHz                  | -----  | 25.0        | 35.0    | ps    |                      |
|  | 100MHz                 | -----  | 35.0        | 50.0    | ps    |                      |
| Phase jitter RMS   | 20MHz                  | -----  | 0.6         | 1.0     | ps    | 12kHz to 10MHz       |
|  | 25MHz                  | -----  | 5.6         | 7.0     | ps    | 12kHz to 10MHz       |
|  | 50MHz                  | -----  | 16.0 ~ 25.0 | 40.0    | ps    | 12kHz to 20MHz       |
|  | 100MHz                 | -----  | 18.0        | 25.0    | ps    | 12kHz to 20MHz       |
| Aging:   |                        | -3.0   | -----       | +3.0    | ppm   | @+25°C First year    |

\* Inclusive of calibration @25°C, operating temperature range, input voltage variation, load variation, aging, shock, and vibration.

\*\* Transition times are measured between 10% and 90% of V<sub>dd</sub> with an output load of 15 pF.

ABRACON IS  
ISO 9001:2008  
CERTIFIED



**ABRACON**  
CORPORATION

Visit [www.abracon.com](http://www.abracon.com) for Terms & Conditions of Sale **Revised: 07.04.11**  
30332 Esperanza, Rancho Santa Margarita, California 92688  
tel 949-546-8000 | fax 949-546-8001 | [www.abracon.com](http://www.abracon.com)

# HCMOS/TTL COMPATIBLE SURFACE-MOUNT PROGRAMMABLE CRYSTAL CLOCK OSCILLATOR



5.0 x 3.2 x 1.2mm

AP5S



## OPTIONS & PART IDENTIFICATION:

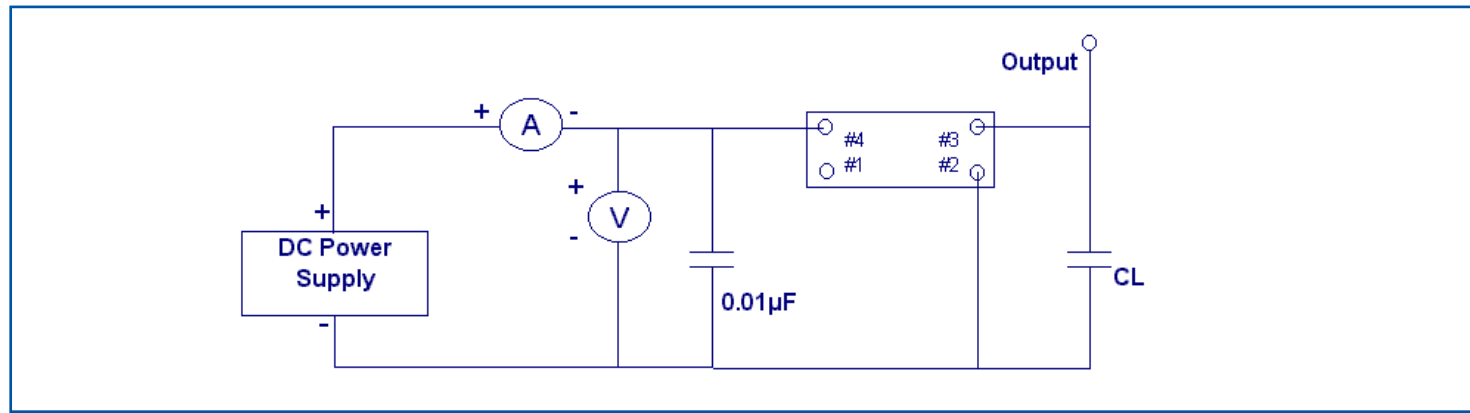
(Left blank if standard)

AP5S  -  MHz -   -

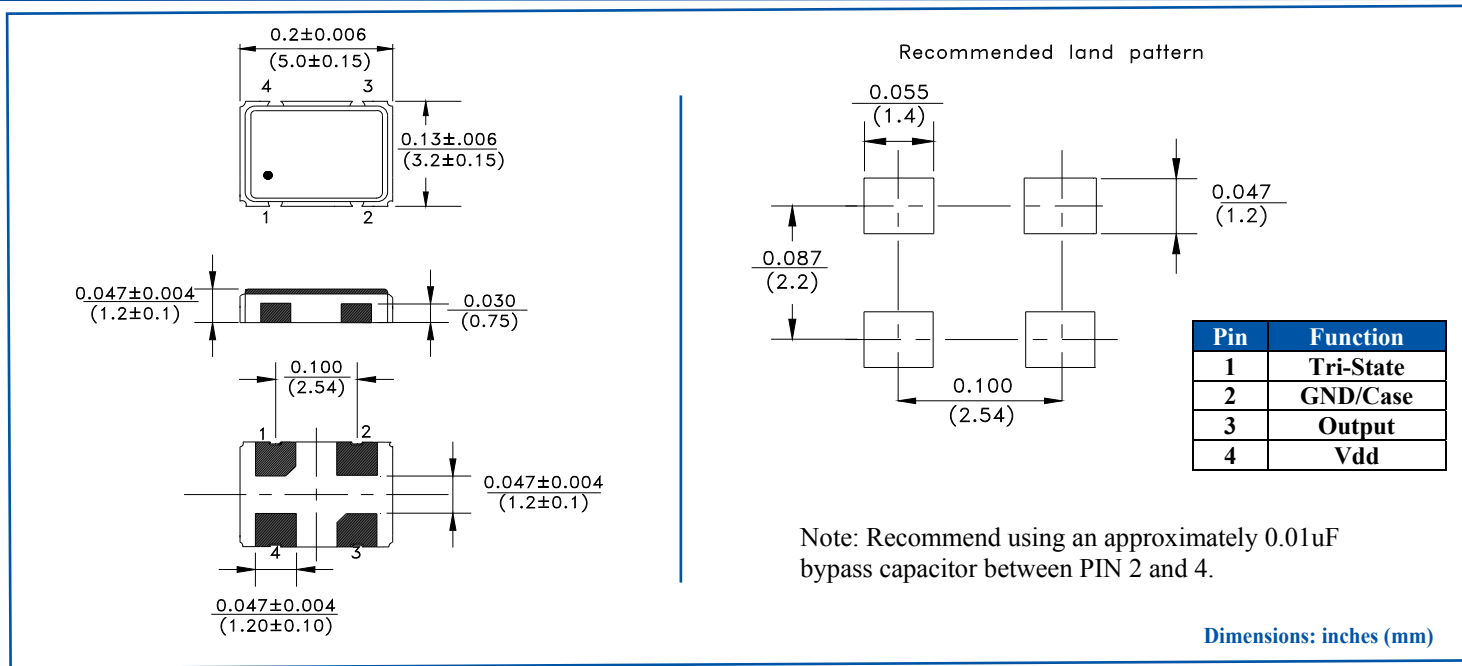
| Supply Voltage | Frequency in MHz   | Operating Temp.  | Overall Freq. Stability | Packaging      |
|----------------|--|------------------|-------------------------|----------------|
| Blank: 3.3V    | Please specify the frequency in MHz.<br>e.g. 14.31818MHz | I: 0°C ~ +50°C   | J(**): ±20ppm           | Blank: Bulk    |
| 1: 2.5V        |  | D: -10°C ~ +60°C | R: ±25ppm               | T: Tape & Reel |
|                |  | E: -20°C ~ +70°C | K: ±30ppm               |                |
|                |  | F: -30°C ~ +70°C | C: ±50ppm               |                |
|                |  | N: -30°C ~ +85°C |                         |                |
|                |  | L: -40°C ~ +85°C |                         |                |

\* Temp. option I, D, E and 0°C ~ +70°C only  
Contact ABRACON for EJ or LR options. (Availability limited)

## TEST CIRCUIT:



## OUTLINE DRAWING:



ABRACON IS  
ISO 9001:2008  
CERTIFIED



Visit [www.abracon.com](http://www.abracon.com) for Terms & Conditions of Sale **Revised: 07.04.11**  
30332 Esperanza, Rancho Santa Margarita, California 92688  
tel 949-546-8000 | fax 949-546-8001 | [www.abracon.com](http://www.abracon.com)

# HCMOS/TTL COMPATIBLE SURFACE-MOUNT PROGRAMMABLE CRYSTAL CLOCK OSCILLATOR



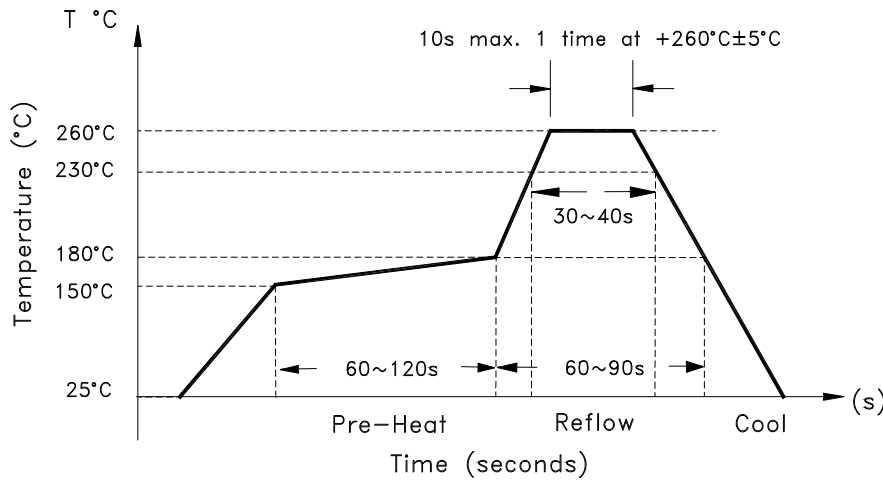
5.0 x 3.2 x 1.2mm

AP5S



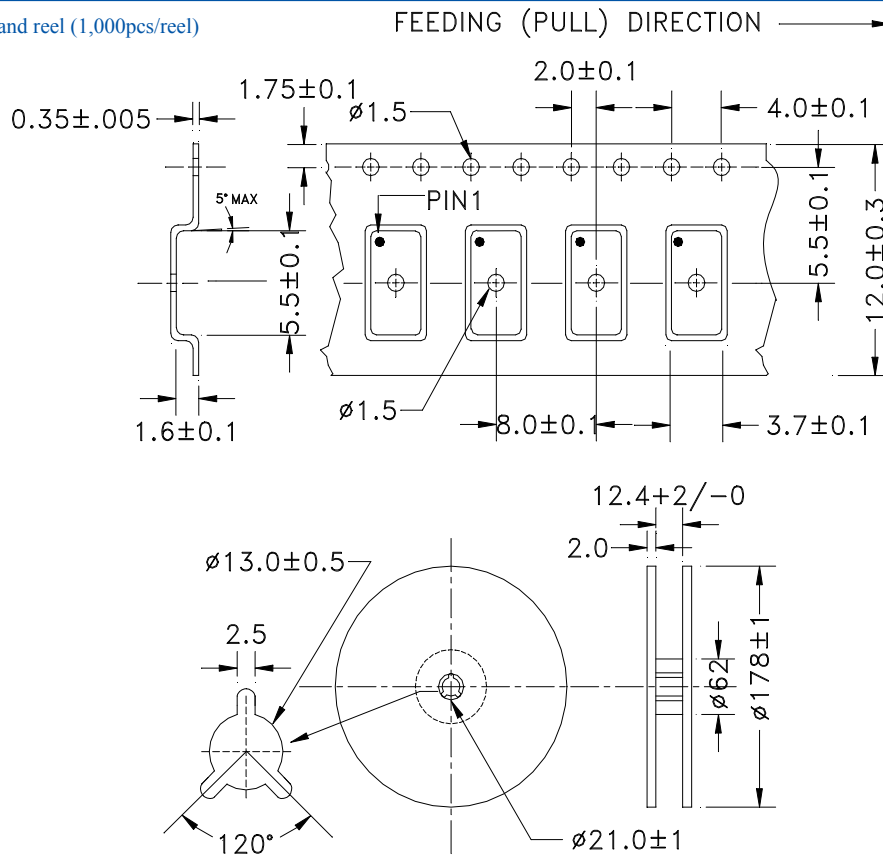
RoHS  
Compliant

## REFLOW PROFILE:



## TAPE & REEL:

T= Tape and reel (1,000pcs/reel)



Dimensions (mm)



Need a test socket for the AP5S Series? To view compatible **PRECISION TEST SOCKETS** for these parts, click here. P/N AXS-5032-04-02

**ATTENTION:** Abracon Corporation's products are COTS – Commercial-Off-The-Shelf products; suitable for Commercial, Industrial and, where designated, Automotive Applications. Abracon's products are not specifically designed for Military, Aviation, Aerospace, Life-dependant Medical applications or any application requiring high reliability where component failure could result in loss of life and/or property. For applications requiring high reliability and/or presenting an extreme operating environment, written consent and authorization from Abracon Corporation is required. Please contact Abracon Corporation for more information.

ABRACON IS  
ISO 9001:2008  
CERTIFIED



Visit [www.abracon.com](http://www.abracon.com) for Terms & Conditions of Sale **Revised: 07.04.11**  
30332 Esperanza, Rancho Santa Margarita, California 92688  
tel 949-546-8000 | fax 949-546-8001 | [www.abracon.com](http://www.abracon.com)



Компания «ЭлектроПласт» предлагает заключение долгосрочных отношений при поставках импортных электронных компонентов на взаимовыгодных условиях!

Наши преимущества:

- Оперативные поставки широкого спектра электронных компонентов отечественного и импортного производства напрямую от производителей и с крупнейших мировых складов;
- Поставка более 17-ти миллионов наименований электронных компонентов;
- Поставка сложных, дефицитных, либо снятых с производства позиций;
- Оперативные сроки поставки под заказ (от 5 рабочих дней);
- Экспресс доставка в любую точку России;
- Техническая поддержка проекта, помощь в подборе аналогов, поставка прототипов;
- Система менеджмента качества сертифицирована по Международному стандарту ISO 9001;
- Лицензия ФСБ на осуществление работ с использованием сведений, составляющих государственную тайну;
- Поставка специализированных компонентов (Xilinx, Altera, Analog Devices, Intersil, Interpoint, Microsemi, Aeroflex, Peregrine, Syfer, Eurofarad, Texas Instrument, Miteq, Cobham, E2V, MA-COM, Hittite, Mini-Circuits, General Dynamics и др.);

Помимо этого, одним из направлений компании «ЭлектроПласт» является направление «Источники питания». Мы предлагаем Вам помощь Конструкторского отдела:

- Подбор оптимального решения, техническое обоснование при выборе компонента;
- Подбор аналогов;
- Консультации по применению компонента;
- Поставка образцов и прототипов;
- Техническая поддержка проекта;
- Защита от снятия компонента с производства.



#### Как с нами связаться

**Телефон:** 8 (812) 309 58 32 (многоканальный)

**Факс:** 8 (812) 320-02-42

**Электронная почта:** [org@eplast1.ru](mailto:org@eplast1.ru)

**Адрес:** 198099, г. Санкт-Петербург, ул. Калинина, дом 2, корпус 4, литера А.