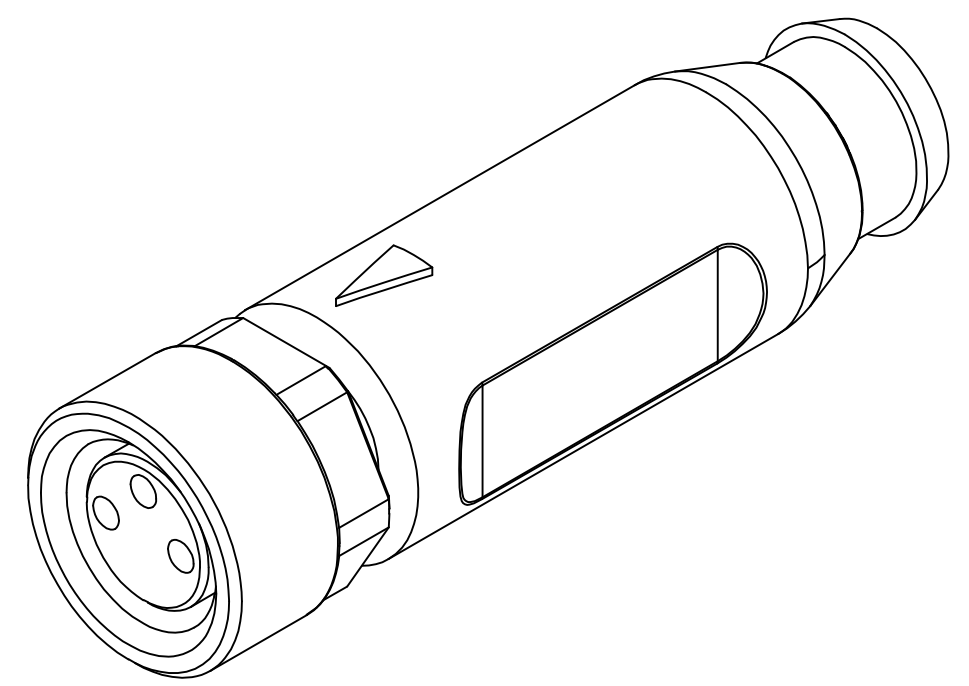
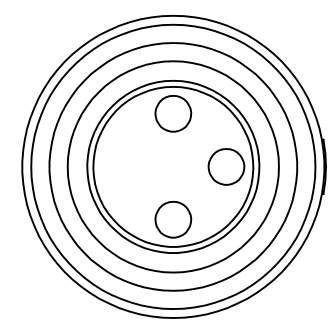
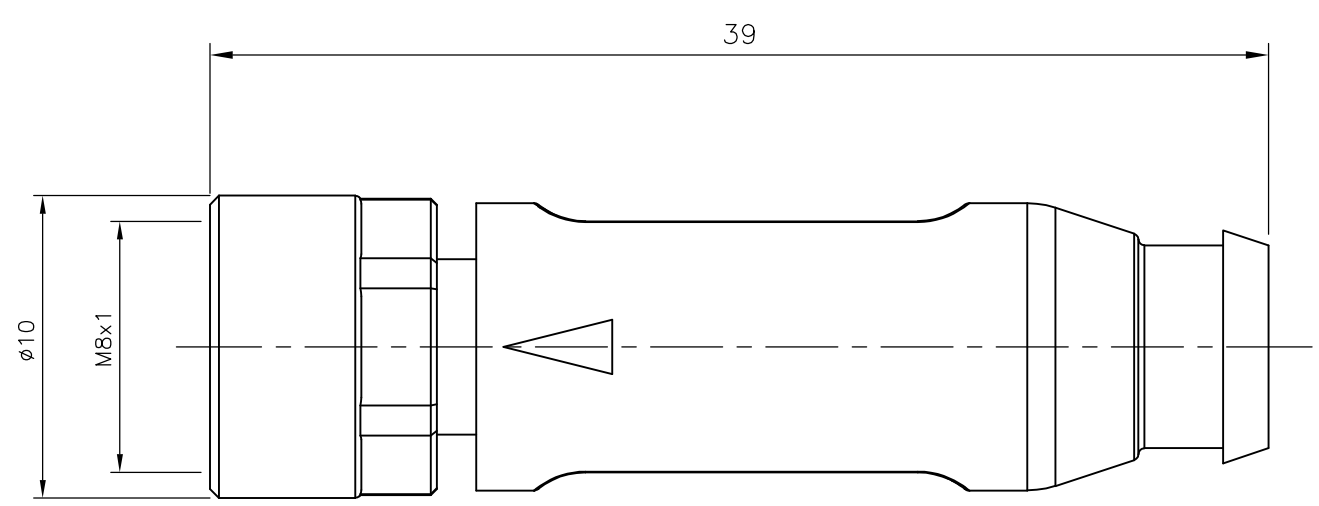


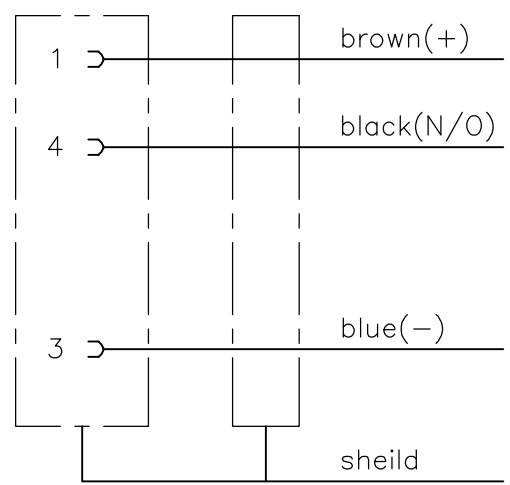
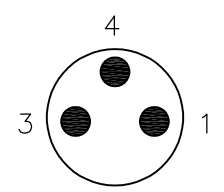
THIS DRAWING IS UNPUBLISHED. RELEASED FOR PUBLICATION  
 © COPYRIGHT - By - ALL RIGHTS RESERVED.

| LOC | DIST | REVISIONS       |           |     |      |
|-----|------|-----------------|-----------|-----|------|
| P   | LTR  | DESCRIPTION     | DATE      | DWN | APVD |
|     | A    | INITIAL RELEASE | 29APR2014 | GSK | BvH  |


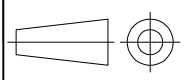


Circuit diagram

Contact Layout Female



|                                    |           |
|------------------------------------|-----------|
| M8 X 1.0 STRAIGHT SOCKET SHLD 3POS | 2273174-1 |
| DESCRIPTION                        | TE PN     |

|   |  |                                   |   |
|---|--|-----------------------------------|---|
| THIS DRAWING IS A CONTROLLED DOCUMENT.  |  | DWN 29APR2014<br>SATHISH KUMAR .G |  TE Connectivity |
| DIMENSIONS: mm  |  | CHK 29APR2014<br>B.VELDHOVEN      |   |
| TOLERANCES UNLESS OTHERWISE SPECIFIED:  |  | APVD 29APR2014<br>A.VAN ZANDVOORT | NAME<br>M8 X 1.0 STRAIGHT SOCKET SHLD 3POS  |
|  |  | PRODUCT SPEC                      | SIZE  |
| MATERIAL  |  | APPLICATION SPEC                  | CAGE CODE   |
| FINISH  |  | WEIGHT                            | DRAWING NO  |
|   |  | CUSTOMER DRAWING                  | RESTRICTED TO   |
|   |  | SCALE NTS                         | SHEET 1 OF 1  |
|   |  |                                   | REV A   |



Компания «ЭлектроПласт» предлагает заключение долгосрочных отношений при поставках импортных электронных компонентов на взаимовыгодных условиях!

Наши преимущества:

- Оперативные поставки широкого спектра электронных компонентов отечественного и импортного производства напрямую от производителей и с крупнейших мировых складов;
- Поставка более 17-ти миллионов наименований электронных компонентов;
- Поставка сложных, дефицитных, либо снятых с производства позиций;
- Оперативные сроки поставки под заказ (от 5 рабочих дней);
- Экспресс доставка в любую точку России;
- Техническая поддержка проекта, помощь в подборе аналогов, поставка прототипов;
- Система менеджмента качества сертифицирована по Международному стандарту ISO 9001;
- Лицензия ФСБ на осуществление работ с использованием сведений, составляющих государственную тайну;
- Поставка специализированных компонентов (Xilinx, Altera, Analog Devices, Intersil, Interpoint, Microsemi, Aeroflex, Peregrine, Syfer, Eurofarad, Texas Instrument, Miteq, Cobham, E2V, MA-COM, Hittite, Mini-Circuits, General Dynamics и др.);

Помимо этого, одним из направлений компании «ЭлектроПласт» является направление «Источники питания». Мы предлагаем Вам помощь Конструкторского отдела:

- Подбор оптимального решения, техническое обоснование при выборе компонента;
- Подбор аналогов;
- Консультации по применению компонента;
- Поставка образцов и прототипов;
- Техническая поддержка проекта;
- Защита от снятия компонента с производства.



#### Как с нами связаться

**Телефон:** 8 (812) 309 58 32 (многоканальный)

**Факс:** 8 (812) 320-02-42

**Электронная почта:** [org@eplast1.ru](mailto:org@eplast1.ru)

**Адрес:** 198099, г. Санкт-Петербург, ул. Калинина, дом 2, корпус 4, литера А.