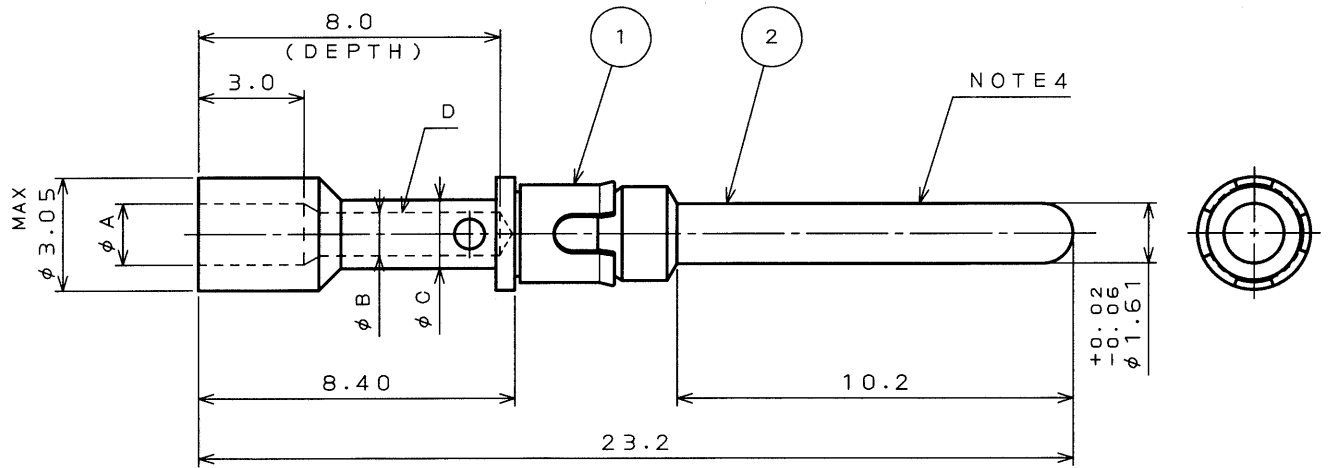


版数 REV.	年月日 DATE	DCN NO.	変更内容 DESCRIPTION	製図 DR.	担当 CHK.	査閲 APPD.	承認 APPD.
11	10.Sep.2002	50515	REDRAWN(JAPANESE→BILINGUAL)	J.ICHIMAYA	T.SUZUKI	E. Matsumo	S. Nanao



- NOTE 1. THIS CONTACT AND THE CONNECTOR SHALL BE ORDERED SEPARATELY.
 2. REFER T70-8, T73-18 AND T74-1 FOR TERMINATION AND ASSEMBLY METHOD.
 3. THE VALUE INSIDE () OF THE PLATING THICKNESS SHOWS THE INNER DIAMETER OF CRIMP POT (D PORTION).
 4. THE PLATING THICKNESS OF THIS PLACE SHALL BE SATISFIED WITH THE FOLLOWING CONTACT PLATING THICKNESS.

- 注 1. 本コンタクトとコネクタは別オーダーである。
 2. 結線及び組立方法についてはT70-8, T73-18及びT74-1を参照のこと。
 3. めっき厚の()内数値は、クリンプポット内径(D部分)である。
 4. この箇所でのめっき厚を測定した時、下記(コンタクト)のめっき厚の値を満足すること。

図番 PART NUMBER	サイズ* SIZE	φA	φB	φC	クリップの色相 CLIP COLOR	適用電線 APPLICABLE WIRE SIZE
031-50793	16-14	2.50	2.10	2.90	—	AWG#14~#16(2mm ² ~1.25mm ²)
031-50565	16-16	2.50	1.75	2.80	BLUE	AWG#16~#20(1.3mm ² ~0.5mm ²)
031-50566	16-20A	2.70	1.20	1.80	GREEN	AWG#20~#24(0.5mm ² ~0.2mm ²)
031-50567	16-20	1.70	1.20	1.80	RED	AWG#20~#24(0.5mm ² ~0.2mm ²)

2	PIN CONTACT	1	COPPER ALLOY	GOLD OVER NICKEL PLATING	NI-1.5μm(0.6μmMIN.) Au-0.75μm(0.3μmMIN.)
1	CLIP	1	COPPER ALLOY	SILVER PLATING	Ag-2.5μmMIN.
符号 NO.	名称 DESCRIPTION	個数 QTY.	材料 MATERIAL	仕上 FINISH	備考(めっき厚) REMARKS(PLATING THICKNESS)

仕様書(SPECIFICATION) JACS-3024		第1版(ORIGINAL DATE) 14.Dec.1973		名称(TITLE) 031-*Reference Only		日本航空電子工業株式会社 JAE	
公差(GENERAL TOLERANCE)		製図 DR.		031-*Reference Only		JAE	
寸法(DIMENSION)		担当 CHK.		(QEP-16-*)		JAE	
角度(ANGLES)		査閲 APPD.		シリーズ(SERIES) QE		図面番号(DRAWING NO.) SJ013832	
. ±		承認 APPD.		尺度(SCALE) 5:1		版数 (REV.) 1	
.X ±0.5		承認 APPD.					
.XX ±0.2							
.XXX ±							

本図面は日本航空電子工業(株)の所有する情報を含むもので当社の許可なく複製を禁止する。
 THIS DRAWING CONTAINS INFORMATION THAT IS PROPRIETARY TO JAE AND CAN NOT BE REPRODUCED WITHOUT WRITTEN CONSENT OF JAE.

DOF-0-211D(98.02)

CDS-1527

SIZE A4

版数



Компания «ЭлектроПласт» предлагает заключение долгосрочных отношений при поставках импортных электронных компонентов на взаимовыгодных условиях!

Наши преимущества:

- Оперативные поставки широкого спектра электронных компонентов отечественного и импортного производства напрямую от производителей и с крупнейших мировых складов;
- Поставка более 17-ти миллионов наименований электронных компонентов;
- Поставка сложных, дефицитных, либо снятых с производства позиций;
- Оперативные сроки поставки под заказ (от 5 рабочих дней);
- Экспресс доставка в любую точку России;
- Техническая поддержка проекта, помощь в подборе аналогов, поставка прототипов;
- Система менеджмента качества сертифицирована по Международному стандарту ISO 9001;
- Лицензия ФСБ на осуществление работ с использованием сведений, составляющих государственную тайну;
- Поставка специализированных компонентов (Xilinx, Altera, Analog Devices, Intersil, Interpoint, Microsemi, Aeroflex, Peregrine, Syfer, Eurofarad, Texas Instrument, Miteq, Cobham, E2V, MA-COM, Hittite, Mini-Circuits, General Dynamics и др.);

Помимо этого, одним из направлений компании «ЭлектроПласт» является направление «Источники питания». Мы предлагаем Вам помощь Конструкторского отдела:

- Подбор оптимального решения, техническое обоснование при выборе компонента;
- Подбор аналогов;
- Консультации по применению компонента;
- Поставка образцов и прототипов;
- Техническая поддержка проекта;
- Защита от снятия компонента с производства.



Как с нами связаться

Телефон: 8 (812) 309 58 32 (многоканальный)

Факс: 8 (812) 320-02-42

Электронная почта: org@eplast1.ru

Адрес: 198099, г. Санкт-Петербург, ул. Калинина, дом 2, корпус 4, литера А.