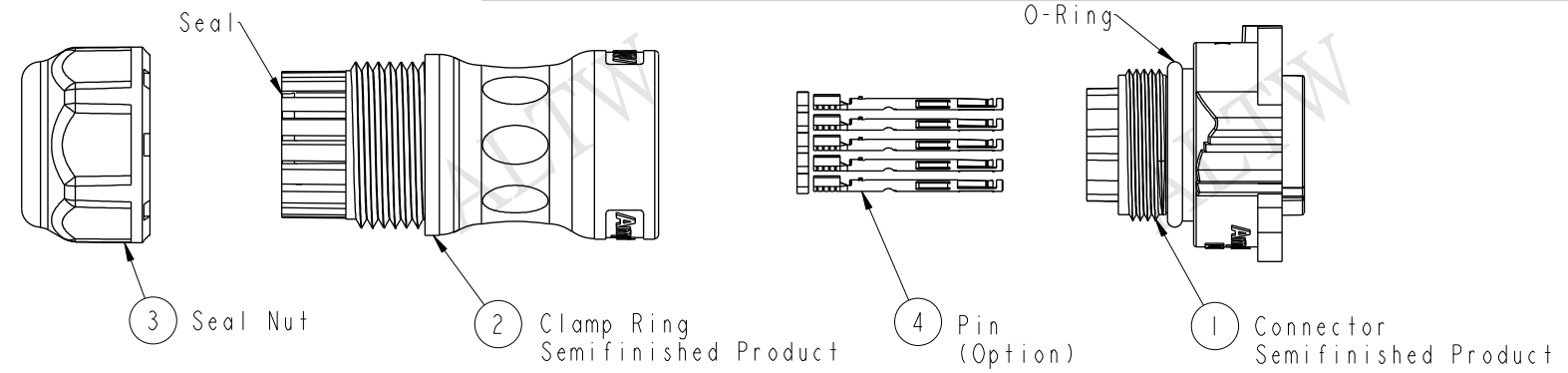


THIS DOCUMENT IS SUBJECT TO CHANGE WITHOUT NOTICE. IT IS CONFIDENTIAL AND A PROPERTY OF AMPHENOL LTW. DISCLOSURE TO THIRD PARTY HAS TO BE AUTHORIZED BY AMPHENOL LTW.

| REV. | ECN NO. | DATE       | SIGN        | DESCRIPTION            |
|------|---------|------------|-------------|------------------------|
| A    |         | 2016/11/23 | Victor Hung | Change Rev.01 To Rev.A |



**Material Specification:**

- \* Connector: Nylon+GF, Black.
- \* Pins: Copper Alloy, Gold Plated.
- \* Seal & O-Ring: Silicone, Gray.
- \* UL Rated: UL 94V-0, fl.
- \* RoHS Compliant.

**Electrical Specification:**

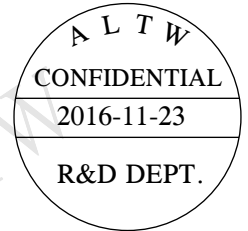
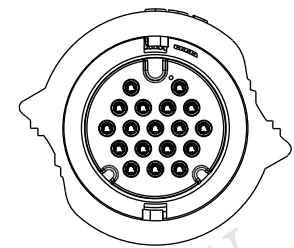
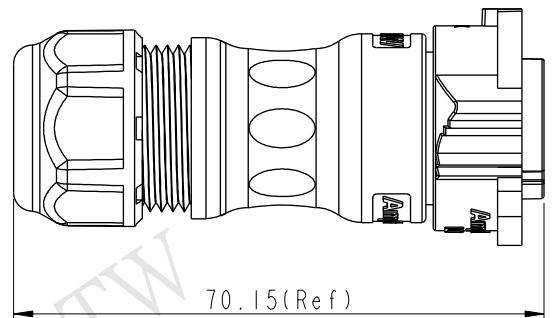
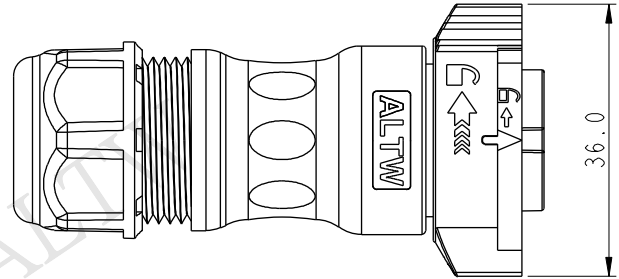
- \* Contact Resistance: 10mΩ Max.
- \* Insulation Resistance: 100MΩ Min.
- \* Dielectric Withstand Voltage: 1,600 Vac.

**Mechanical Specification:**

- \* Durability: 1000 Cycles.
- \* Tensile strength: 10 kgf.
- \* Wire Conductor:
  - 5A: 22AWG~20AWG
  - 20A: 14AWG~12AWG
- \* Wire Insulation OD:
  - 5A: 1.9mm Max.
  - 20A: 4.3mm Max.
- \* Torque Force for Clamp Ring: 6~8 kgf-cm
- \* Torque Force for Seal Nut: 6~8 kgf-cm

**Environmental Specification:**

- \* Waterproof Rating: IP68(Mated, 1M/24 Hours)
- \* Temperature Range: -40°C to 105°C.
- \* Salt Spray: Mated, 1000 Hours.
- \* Safety Compliance: UL 1977.



|           |  |  |
|-----------|--|--|
| UNIT:mm   |  |  |
| TOLERANCE |  |  |
| ±0.5 mm   |  |  |

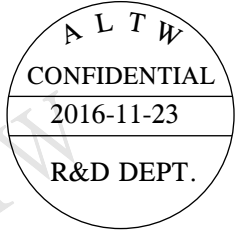
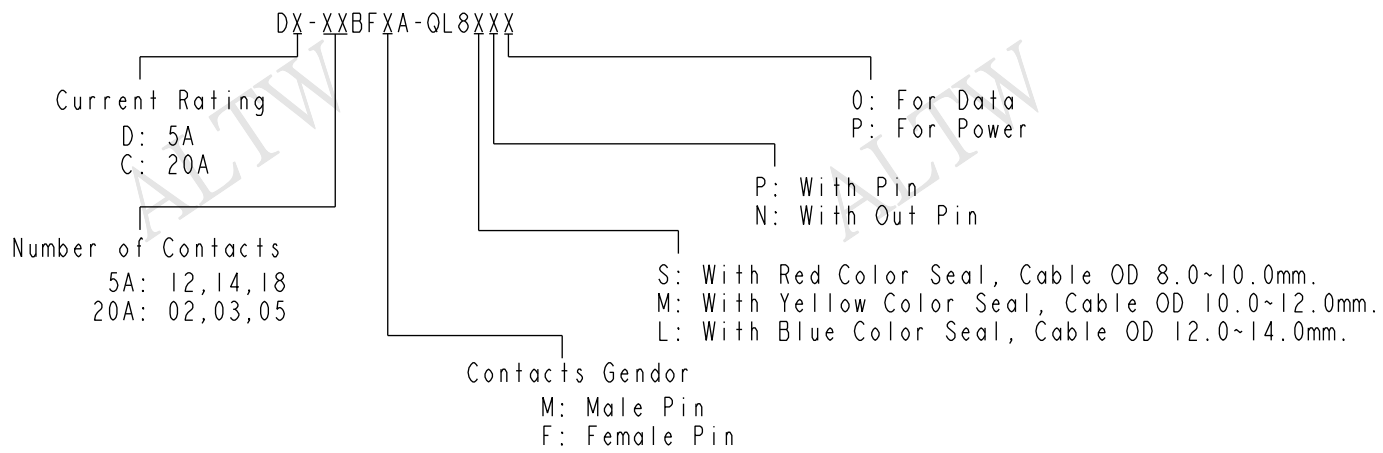
|  |                |                     |  |
|--|----------------|---------------------|--|
| TITLE<br>X-Lok D-Size Field Installable<br>Cable Type F Conn |                |                     |  |
| SCALE<br>8:5   | SIZE<br>A4     | SHEET<br>1 OF 2     |  |
| REV.<br>A  | WC-REV.<br>A.3 | QC: Inspection item |  |

**Amphenol LTW**  
安費諾亮泰企業股份有限公司

|                            |                         |                    |
|----------------------------|-------------------------|--------------------|
| ITEM NO                    | DRAWN BY<br>Victor Hung | DATE<br>2016/11/23 |
| DWG NO<br>DX-XXBFXA-QL8XXX | CHECKED BY<br>Wes Fan   | DATE<br>2016/11/23 |
| CUSTOMER<br>ALTW           | APPROVED BY<br>Kevin Hu | DATE<br>2016/11/23 |

THIS DOCUMENT IS SUBJECT TO CHANGE WITHOUT NOTICE. IT IS CONFIDENTIAL AND A PROPERTY OF AMPHENOL LTW. DISCLOSURE TO THIRD PARTY HAS TO BE AUTHORIZED BY AMPHENOL LTW.

Ordering Information:



Mating Connector:  
 Overmolded with Cable: DX-XXAMXM-QL8XXX  
 Receptacle: DX-XXXMXS-QX8001  
 Field Installable: DX-XXBMXA-QL8XXX

Tool Part No:  
 ASST-C-XXA-W-X

|                            |                                       |                                       |                                       |                                       |                                       |                                       |
|----------------------------|---------------------------------------|---------------------------------------|---------------------------------------|---------------------------------------|---------------------------------------|---------------------------------------|
| Pin Assignments Front View | 20A ;<br>300Vac/Vdc<br>2 Contacts(02) | 20A ;<br>300Vac/Vdc<br>3 Contacts(03) | 20A ;<br>300Vac/Vdc<br>5 Contacts(05) | 5A ;<br>300Vac/Vdc<br>12 Contacts(12) | 5A ;<br>300Vac/Vdc<br>14 Contacts(14) | 5A ;<br>300Vac/Vdc<br>18 Contacts(18) |
| Male Pin                   |                                       |                                       |                                       |                                       |                                       |                                       |
| Female Pin                 |                                       |                                       |                                       |                                       |                                       |                                       |

|                                 |   |                |  |  |                     |                            |                         |                    |
|---------------------------------|---|----------------|--|--|---------------------|----------------------------|-------------------------|--------------------|
| UNIT:mm<br>TOLERANCE<br>±0.5 mm | TITLE<br>X-Lok D-Size Field Installable Cable Type F Conn |                | <h2 style="text-align: center;">Amphenol LTW</h2> <p style="text-align: center;">安費諾亮泰企業股份有限公司</p> |  | ITEM NO             | DRAWN BY<br>Victor Hung    | DATE<br>2016/11/23      |                    |
|                                 | SCALE<br>8:5  | SIZE<br>A4     |  |  | SHEET<br>2 OF 2     | DWG NO<br>DX-XXBFXA-QL8XXX | CHECKED BY<br>Wes Fan   | DATE<br>2016/11/23 |
|                                 | REV.<br>A   | WC-REV.<br>A.3 |  |  | QC: Inspection item | CUSTOMER<br>ALTW           | APPROVED BY<br>Kevin Hu | DATE<br>2016/11/23 |



Компания «ЭлектроПласт» предлагает заключение долгосрочных отношений при поставках импортных электронных компонентов на взаимовыгодных условиях!

Наши преимущества:

- Оперативные поставки широкого спектра электронных компонентов отечественного и импортного производства напрямую от производителей и с крупнейших мировых складов;
- Поставка более 17-ти миллионов наименований электронных компонентов;
- Поставка сложных, дефицитных, либо снятых с производства позиций;
- Оперативные сроки поставки под заказ (от 5 рабочих дней);
- Экспресс доставка в любую точку России;
- Техническая поддержка проекта, помощь в подборе аналогов, поставка прототипов;
- Система менеджмента качества сертифицирована по Международному стандарту ISO 9001;
- Лицензия ФСБ на осуществление работ с использованием сведений, составляющих государственную тайну;
- Поставка специализированных компонентов (Xilinx, Altera, Analog Devices, Intersil, Interpoint, Microsemi, Aeroflex, Peregrine, Syfer, Eurofarad, Texas Instrument, Miteq, Cobham, E2V, MA-COM, Hittite, Mini-Circuits, General Dynamics и др.);

Помимо этого, одним из направлений компании «ЭлектроПласт» является направление «Источники питания». Мы предлагаем Вам помощь Конструкторского отдела:

- Подбор оптимального решения, техническое обоснование при выборе компонента;
- Подбор аналогов;
- Консультации по применению компонента;
- Поставка образцов и прототипов;
- Техническая поддержка проекта;
- Защита от снятия компонента с производства.



#### Как с нами связаться

**Телефон:** 8 (812) 309 58 32 (многоканальный)

**Факс:** 8 (812) 320-02-42

**Электронная почта:** [org@eplast1.ru](mailto:org@eplast1.ru)

**Адрес:** 198099, г. Санкт-Петербург, ул. Калинина, дом 2, корпус 4, литера А.