

4

3

2

1

THIS DRAWING IS UNPUBLISHED. RELEASED FOR PUBLICATION
© COPYRIGHT ALL RIGHTS RESERVED.

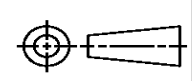
LOC	DIST	REVISIONS			
P	LTR	DESCRIPTION	DATE	DWN	APVD
	A1	ECR-14-003919	18MAR2014	GK	HMR

REPLACED BY OCEAN STYLE APPLICATOR PART NUMBER 2266162-1

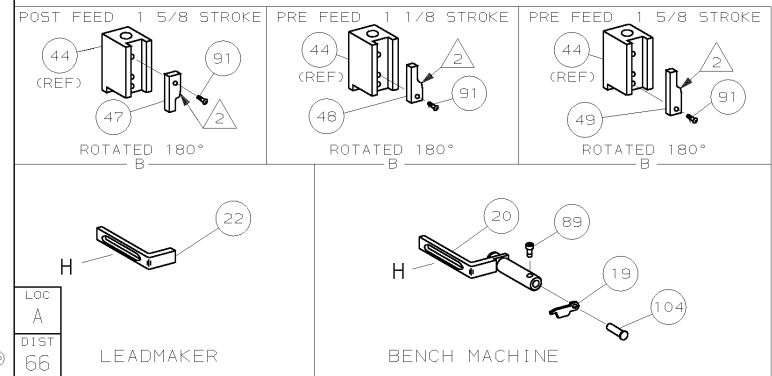
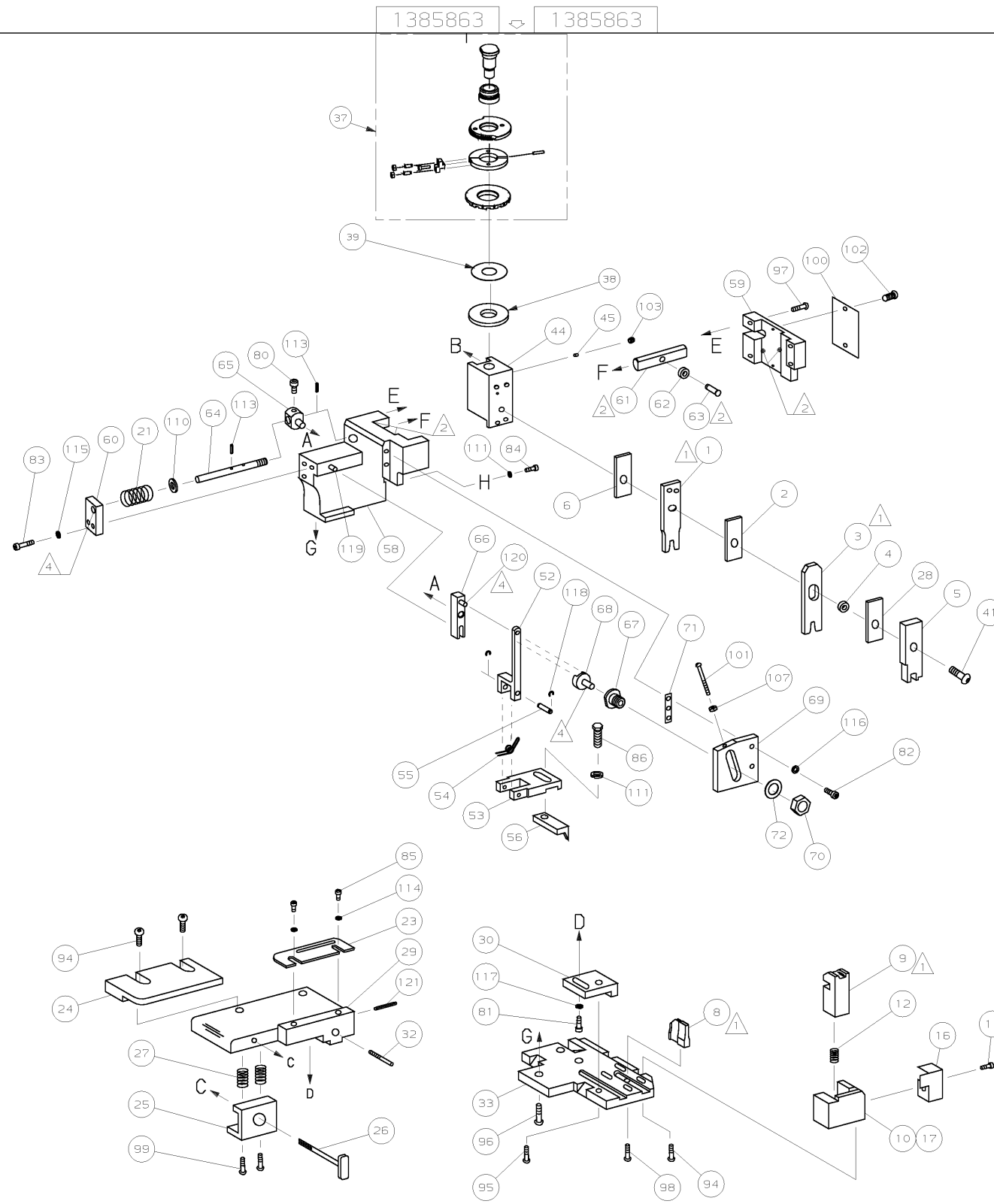
FOR REPLACEMENT PARTS FOR APPLICATOR 1385863 REFER TO ADDITIONAL PAGE(S). SPARE PARTS KIT (IF LISTED) WILL REMAIN AVAILABLE.

THE REPLACEMENT OCEAN STYLE APPLICATOR HAS THE SAME TERMINATOR/PRESS INTERFACE AS APPLICATOR 1385863

THIS DRAWING IS A CONTROLLED DOCUMENT.		DWN	GOPALAKRISHNA HV														
DIMENSIONS:		CHK	RAGHAVENDRA														
TOLERANCES UNLESS OTHERWISE SPECIFIED:		APVD	RAGHAVENDRA														
<table border="0"> <tr><td>0 PLC</td><td>±</td></tr> <tr><td>1 PLC</td><td>±</td></tr> <tr><td>2 PLC</td><td>±</td></tr> <tr><td>3 PLC</td><td>±</td></tr> <tr><td>4 PLC</td><td>±</td></tr> <tr><td>ANGLES</td><td>±</td></tr> </table>		0 PLC	±	1 PLC	±	2 PLC	±	3 PLC	±	4 PLC	±	ANGLES	±	NAME	SIDE FEED HDM APPLICATOR		
0 PLC	±																
1 PLC	±																
2 PLC	±																
3 PLC	±																
4 PLC	±																
ANGLES	±																
MATERIAL		PRODUCT SPEC															
FINISH		APPLICATION SPEC															
		WEIGHT	SIZE	CAGE CODE	DRAWING NO												
			A3		©- 1385863												
		CUSTOMER DRAWING	SCALE	SHEET 1 OF 3	REV A1												



THIS DRAWING IS A CONTROLLED DOCUMENT.



RELEASED FOR PUBLICATION JANUARY 14, 2005
 ALL RIGHTS RESERVED.
 THIS DRAWING IS UNCONTROLLED.
 © COPYRIGHT 2005

LOC A
 DIST 66
 LEADMAKER

BENCH MACHINE

DWG SIZE	PART NO	DESCRIPTION	ITEM NO
← REVISION OF EACH ASSY NO (WHEN BLANK, USE DWG REVISION)			
QTY REQD PER ASSY			
PARTS LIST			
MATL	HT TR	FIN	
DR	APP		
CHK	REL		
NAME SIDE FEED HDM APPLICATOR		MACHINE REF	
SCALE	DWG NO	1385863	SHEET 2 of 2 REV A
CASE CODE 00779	CUSTOMER AND ASSEMBLY DRAWING		RESTRICTED TO

SEE SHEET 1
SEE SHEET 2
SEE SHEET 3
SEE SHEET 4
SEE SHEET 5
SEE SHEET 6
SEE SHEET 7
SEE SHEET 8
SEE SHEET 9
SEE SHEET 10
SEE SHEET 11
SEE SHEET 12
SEE SHEET 13
SEE SHEET 14
SEE SHEET 15
SEE SHEET 16
SEE SHEET 17
SEE SHEET 18
SEE SHEET 19
SEE SHEET 20
SEE SHEET 21
SEE SHEET 22
SEE SHEET 23
SEE SHEET 24
SEE SHEET 25
SEE SHEET 26
SEE SHEET 27
SEE SHEET 28
SEE SHEET 29
SEE SHEET 30
SEE SHEET 31
SEE SHEET 32
SEE SHEET 33
SEE SHEET 34
SEE SHEET 35
SEE SHEET 36
SEE SHEET 37
SEE SHEET 38
SEE SHEET 39
SEE SHEET 40
SEE SHEET 41
SEE SHEET 42
SEE SHEET 43
SEE SHEET 44
SEE SHEET 45
SEE SHEET 46
SEE SHEET 47
SEE SHEET 48
SEE SHEET 49
SEE SHEET 50
SEE SHEET 51
SEE SHEET 52
SEE SHEET 53
SEE SHEET 54
SEE SHEET 55
SEE SHEET 56
SEE SHEET 57
SEE SHEET 58
SEE SHEET 59
SEE SHEET 60
SEE SHEET 61
SEE SHEET 62
SEE SHEET 63
SEE SHEET 64
SEE SHEET 65
SEE SHEET 66
SEE SHEET 67
SEE SHEET 68
SEE SHEET 69
SEE SHEET 70
SEE SHEET 71
SEE SHEET 72
SEE SHEET 73
SEE SHEET 74
SEE SHEET 75
SEE SHEET 76
SEE SHEET 77
SEE SHEET 78
SEE SHEET 79
SEE SHEET 80
SEE SHEET 81
SEE SHEET 82
SEE SHEET 83
SEE SHEET 84
SEE SHEET 85
SEE SHEET 86
SEE SHEET 87
SEE SHEET 88
SEE SHEET 89
SEE SHEET 90
SEE SHEET 91
SEE SHEET 92
SEE SHEET 93
SEE SHEET 94
SEE SHEET 95
SEE SHEET 96
SEE SHEET 97
SEE SHEET 98
SEE SHEET 99
SEE SHEET 100
SEE SHEET 101
SEE SHEET 102
SEE SHEET 103
SEE SHEET 104
SEE SHEET 105
SEE SHEET 106
SEE SHEET 107
SEE SHEET 108
SEE SHEET 109
SEE SHEET 110
SEE SHEET 111
SEE SHEET 112
SEE SHEET 113
SEE SHEET 114
SEE SHEET 115
SEE SHEET 116
SEE SHEET 117
SEE SHEET 118
SEE SHEET 119
SEE SHEET 120
SEE SHEET 121
SEE SHEET 122



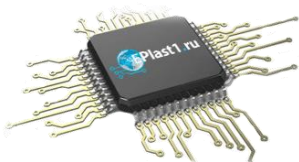
Компания «ЭлектроПласт» предлагает заключение долгосрочных отношений при поставках импортных электронных компонентов на взаимовыгодных условиях!

Наши преимущества:

- Оперативные поставки широкого спектра электронных компонентов отечественного и импортного производства напрямую от производителей и с крупнейших мировых складов;
- Поставка более 17-ти миллионов наименований электронных компонентов;
- Поставка сложных, дефицитных, либо снятых с производства позиций;
- Оперативные сроки поставки под заказ (от 5 рабочих дней);
- Экспресс доставка в любую точку России;
- Техническая поддержка проекта, помощь в подборе аналогов, поставка прототипов;
- Система менеджмента качества сертифицирована по Международному стандарту ISO 9001;
- Лицензия ФСБ на осуществление работ с использованием сведений, составляющих государственную тайну;
- Поставка специализированных компонентов (Xilinx, Altera, Analog Devices, Intersil, Interpoint, Microsemi, Aeroflex, Peregrine, Syfer, Eurofarad, Texas Instrument, Miteq, Cobham, E2V, MA-COM, Hittite, Mini-Circuits, General Dynamics и др.);

Помимо этого, одним из направлений компании «ЭлектроПласт» является направление «Источники питания». Мы предлагаем Вам помощь Конструкторского отдела:

- Подбор оптимального решения, техническое обоснование при выборе компонента;
- Подбор аналогов;
- Консультации по применению компонента;
- Поставка образцов и прототипов;
- Техническая поддержка проекта;
- Защита от снятия компонента с производства.



Как с нами связаться

Телефон: 8 (812) 309 58 32 (многоканальный)

Факс: 8 (812) 320-02-42

Электронная почта: org@eplast1.ru

Адрес: 198099, г. Санкт-Петербург, ул. Калинина, дом 2, корпус 4, литера А.