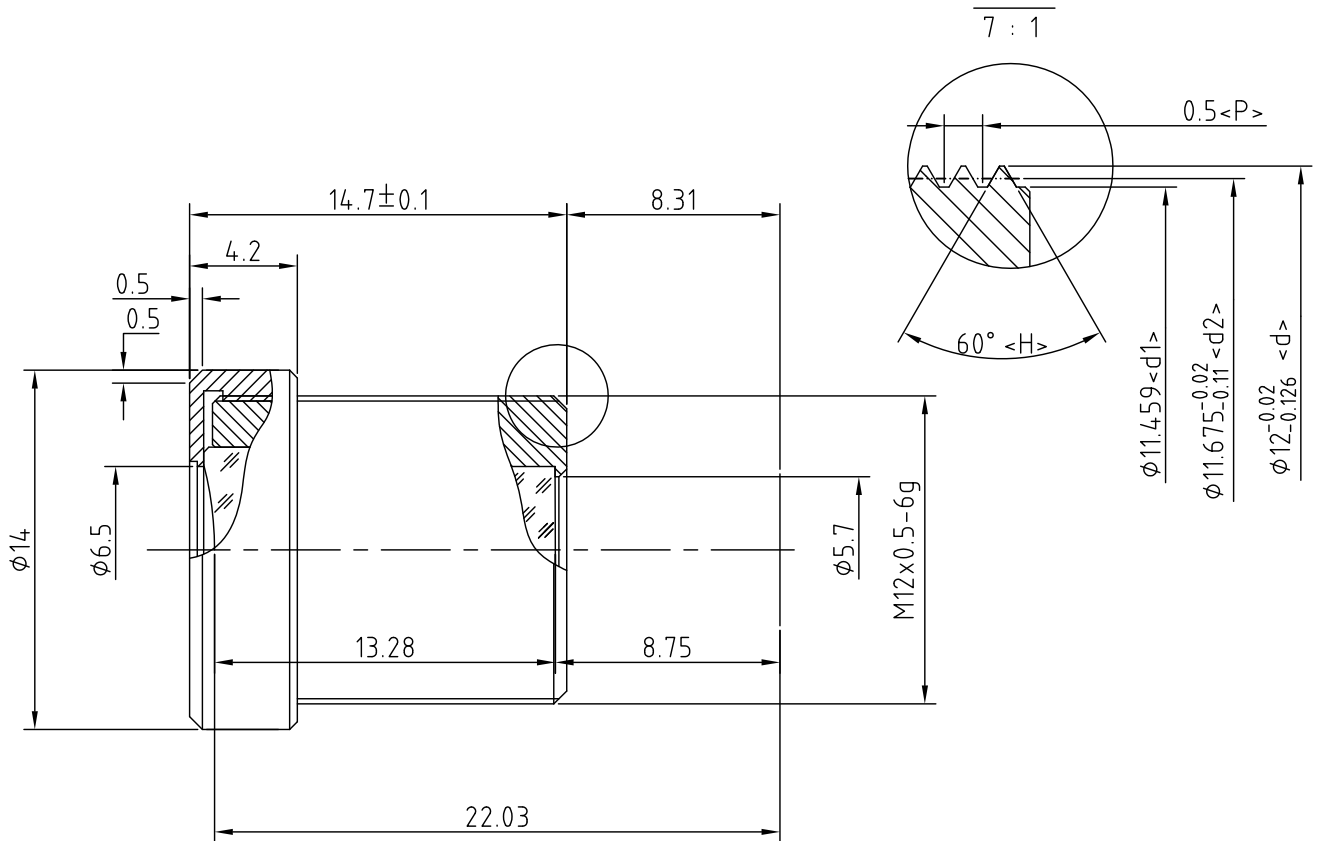


技术规格客户承认书 (Specifications for Approval)

序号	名称	规格	备注	序号	名称	规格	备注
1	型号(Model)	M13B0618IRR4		9	畸变(Distortion)		
2	感测器(Sensor)	CCD/CMOS		10	光圈(Iris)	FIXED	
3	像面尺寸(Image Size)	1/3"		11	分辨率 (MTF)	MP	
4	焦距(Focal Length)	6.0mm		12	照度(Relative Illumination)		
5	通光孔径(Aperture, F/#)	1.8		13	最近物距(M.O.D.)	0.2m	
6	视场角(F.O.V.)(D/H/V)	60°/48°/34.5°		14	镜头组成(Lens Construction)	5-4	
7	后焦距(Back Focal Length)	8.75mm		15	接口(Mount)	M12x0.5-6g	B
8	有效通光口径(Effective Aperture)	φ6.5mm	Front	16	外形尺寸(Dimension)	φ14X(14.7±0.1)mm	
		φ5.7mm	Rear	17	重量(Weight)		



				摄像镜头				
				Camera Lens				
标记	处数	更改文件号	签字日期	图样标记			重量	
设计		工艺						
制图		标准		S A			3.5:1	
校对		批准						
审核		日期	2012.12.17	共 1 张			第 1 张	
				M13B0618IRR4			厦门力鼎光电技术有限公司	
				Xiamen Leading Optics Co., Ltd.				



Компания «ЭлектроПласт» предлагает заключение долгосрочных отношений при поставках импортных электронных компонентов на взаимовыгодных условиях!

Наши преимущества:

- Оперативные поставки широкого спектра электронных компонентов отечественного и импортного производства напрямую от производителей и с крупнейших мировых складов;
- Поставка более 17-ти миллионов наименований электронных компонентов;
- Поставка сложных, дефицитных, либо снятых с производства позиций;
- Оперативные сроки поставки под заказ (от 5 рабочих дней);
- Экспресс доставка в любую точку России;
- Техническая поддержка проекта, помощь в подборе аналогов, поставка прототипов;
- Система менеджмента качества сертифицирована по Международному стандарту ISO 9001;
- Лицензия ФСБ на осуществление работ с использованием сведений, составляющих государственную тайну;
- Поставка специализированных компонентов (Xilinx, Altera, Analog Devices, Intersil, Interpoint, Microsemi, Aeroflex, Peregrine, Syfer, Eurofarad, Texas Instrument, Miteq, Cobham, E2V, MA-COM, Hittite, Mini-Circuits, General Dynamics и др.);

Помимо этого, одним из направлений компании «ЭлектроПласт» является направление «Источники питания». Мы предлагаем Вам помощь Конструкторского отдела:

- Подбор оптимального решения, техническое обоснование при выборе компонента;
- Подбор аналогов;
- Консультации по применению компонента;
- Поставка образцов и прототипов;
- Техническая поддержка проекта;
- Защита от снятия компонента с производства.



Как с нами связаться

Телефон: 8 (812) 309 58 32 (многоканальный)

Факс: 8 (812) 320-02-42

Электронная почта: org@eplast1.ru

Адрес: 198099, г. Санкт-Петербург, ул. Калинина, дом 2, корпус 4, литера А.