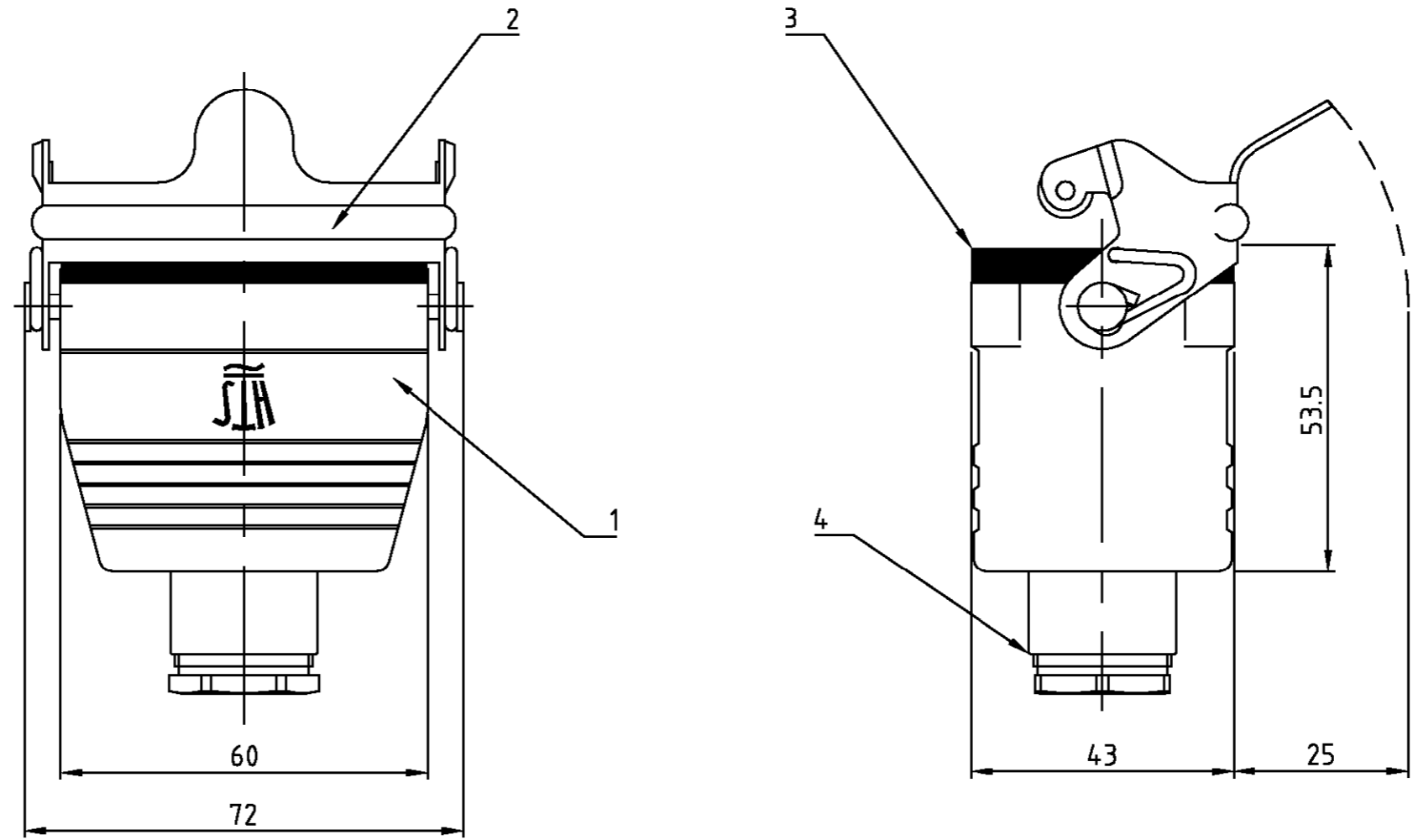


THIS DRAWING IS UNPUBLISHED.  
 VERTRÄULICHE UNVERÖFFENTLICHTE ZEICHNUNG  
 © COPYRIGHT 1997 BY AMP INCORPORATED. ALL RIGHTS RESERVED.  
 FREI FUER VERÖFFENTLICHUNG  
 BY AMP INCORPORATED. ALL RIGHTS RESERVED.  
 ALLE RECHTE VORBEHALTEN

.1997

MATED WITH:  
 PASSEND ZU:  
 Bg3

LOC	DIST	REVISIONS			
A1	-	ÄNDERUNGEN			
		P	LTR	DATE	DWN
				10.06.03	SR
PROJEKT NR.:		DESCRIPTION		APVD	
-		BESCHREIBUNG		SM	
		neu gezeichnet Eg00-2066-03			



1-2	DESCRIPTION / BENENNUNG	MATERIAL	SURFACE / OBERFLÄCHE	COLOR / FARBE	ITEM NO. POS.	REMARKS / BEMERKUNGEN
1	Kabelverschraubung rund/cable fitting round	Messing/brass	vernickelt/nickel plated	blau/blue	4	PG16
1	Profildichtung/profile seal	Neoprene	-	black/schwarz	3	
1	LB-Bügel/side clip	Stahl/steel	verzinkt/zink plated	blau/blue	2	
1	Kupplungsgehäuse HB/cable-to-cable hood	Aluminium/ALU	-	grau/grey	1	

- Notes:
- ⚠ Material: Aluminium diecasting alloy
  - ⚠ Seals :Neoprene
  - ⚠ Finish: Varnish-grey
  - ⚠ Varnish on the inside not necessarily

- Bemerkungen:
- ⚠ Material: Alu-Druckguß-Legierung
  - ⚠ Dichtung:Neoprene
  - ⚠ Oberfläche: Lackierung grau
  - ⚠ Lackierung im Gehäuseinnere ist nicht notwendig

HB.6.KDO-LB.1.16	<small>THIS DRAWING IS A CONTROLLED DOCUMENT FOR AMP INCORPORATED. IT IS SUBJECT TO CHANGE AND THE CONTROLLING ENGINEERING ORGANIZATION SHOULD BE CONTACTED FOR THE LATEST REVISION. DIESE ZEICHNUNGSGRUPPE WIRD DURCH AMP INCORPORATED KONTROLLIERT. ÄNDERUNGEN, DIE DEM TECHNISCHEN FORTSCHRITT DIENEN, SIND VORBEHALTEN. DEN JEWILS LETZTGÜLTIGEN ÄNDERUNGSSTAND ERFAHREN SIE AUF ANFRAGE.</small>		DWN	10.06.03		HTS Elektrotechnik 53819 Neunkirchen, Germany		
	<small>TOLERANCES UNLESS OTHERWISE SPECIFIED: ALLGEMEINTOLERANZEN</small>		CHK	10.06.03				
	<small>DIMENSIONS: DIMENSIONEN: mm</small>		APVD	-			NAME	Cable-to-cable hood
	<small>0 PLC #- 1 PLC #- 2 PLC #- 3 PLC #- ANGLES /WINKEL #- FINISH /OBERFLAECHE/FARBE</small>		PRODUCT SPEC	-			PRODUCTSPEZ.	Kupplungsgehäuse HB.6.KDO-LB.1.16
<small>MATERIAL</small>		APPLICATION SPEC	-	VERARBEITUNGSSPEZ.	SIZE	A3		
		WEIGHT	-	GEWICHT	CAGE CODE	00779		
		CUSTOMER DRAWING		DRAWING NO		1102256		
		/KUNDENZEICHNUNG		ZEICHNUNGS-NR.				
		MASSSTAB 1:1		RESTRICTED TO NUR FUER		-		
		BLATT 1 OF 1		REV A1				



Компания «ЭлектроПласт» предлагает заключение долгосрочных отношений при поставках импортных электронных компонентов на взаимовыгодных условиях!

Наши преимущества:

- Оперативные поставки широкого спектра электронных компонентов отечественного и импортного производства напрямую от производителей и с крупнейших мировых складов;
- Поставка более 17-ти миллионов наименований электронных компонентов;
- Поставка сложных, дефицитных, либо снятых с производства позиций;
- Оперативные сроки поставки под заказ (от 5 рабочих дней);
- Экспресс доставка в любую точку России;
- Техническая поддержка проекта, помощь в подборе аналогов, поставка прототипов;
- Система менеджмента качества сертифицирована по Международному стандарту ISO 9001;
- Лицензия ФСБ на осуществление работ с использованием сведений, составляющих государственную тайну;
- Поставка специализированных компонентов (Xilinx, Altera, Analog Devices, Intersil, Interpoint, Microsemi, Aeroflex, Peregrine, Syfer, Eurofarad, Texas Instrument, Miteq, Cobham, E2V, MA-COM, Hittite, Mini-Circuits, General Dynamics и др.);

Помимо этого, одним из направлений компании «ЭлектроПласт» является направление «Источники питания». Мы предлагаем Вам помощь Конструкторского отдела:

- Подбор оптимального решения, техническое обоснование при выборе компонента;
- Подбор аналогов;
- Консультации по применению компонента;
- Поставка образцов и прототипов;
- Техническая поддержка проекта;
- Защита от снятия компонента с производства.



#### Как с нами связаться

**Телефон:** 8 (812) 309 58 32 (многоканальный)

**Факс:** 8 (812) 320-02-42

**Электронная почта:** [org@eplast1.ru](mailto:org@eplast1.ru)

**Адрес:** 198099, г. Санкт-Петербург, ул. Калинина, дом 2, корпус 4, литера А.