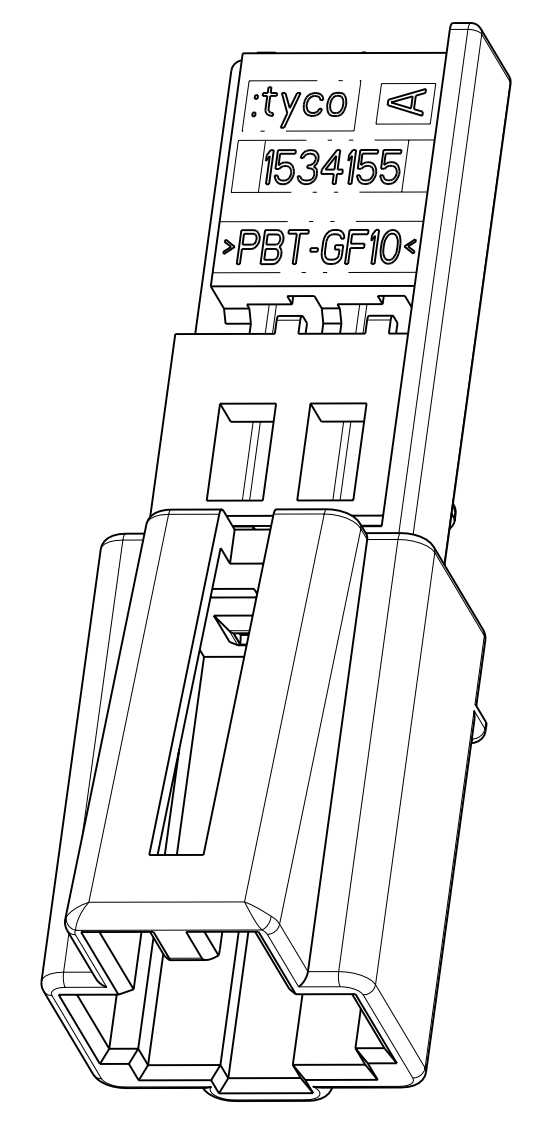
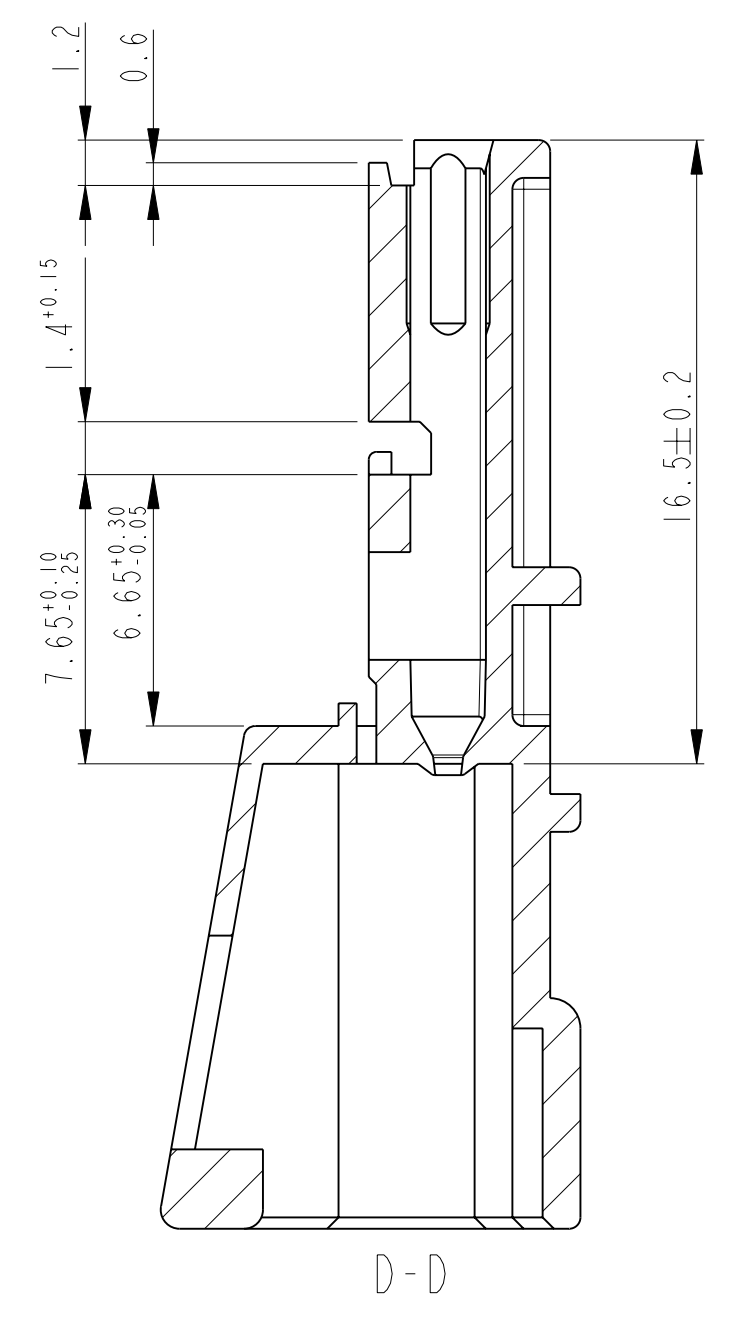
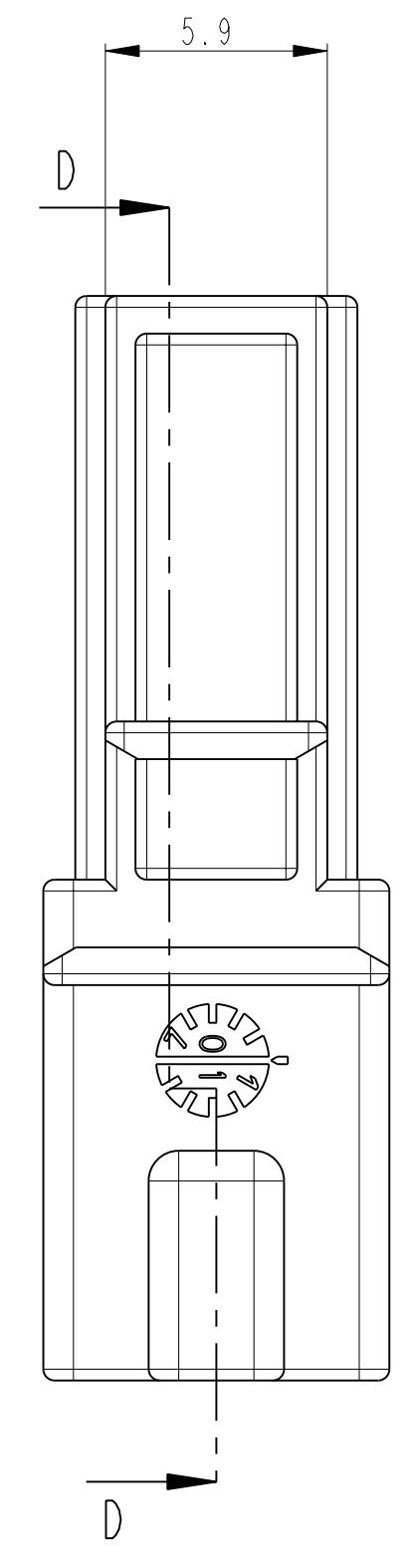
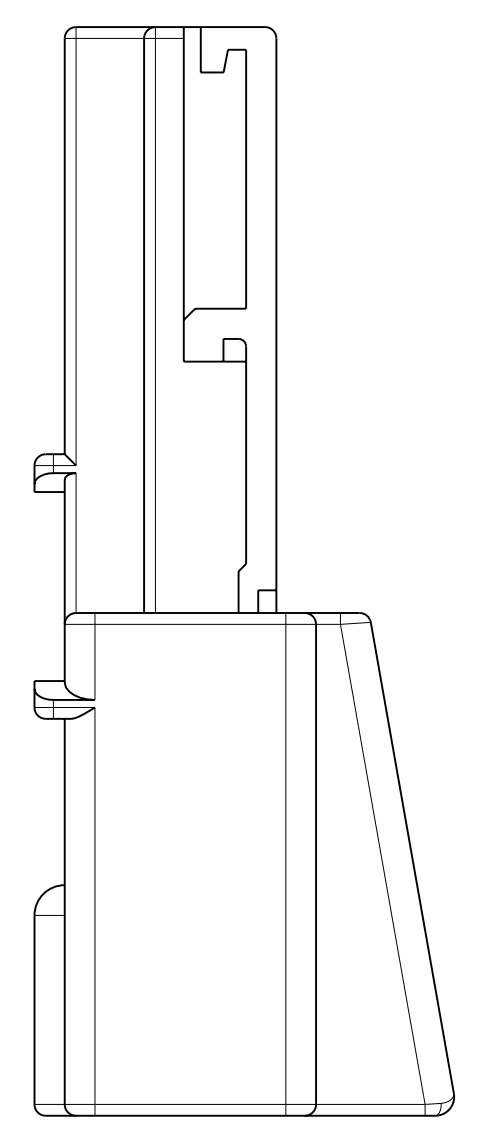
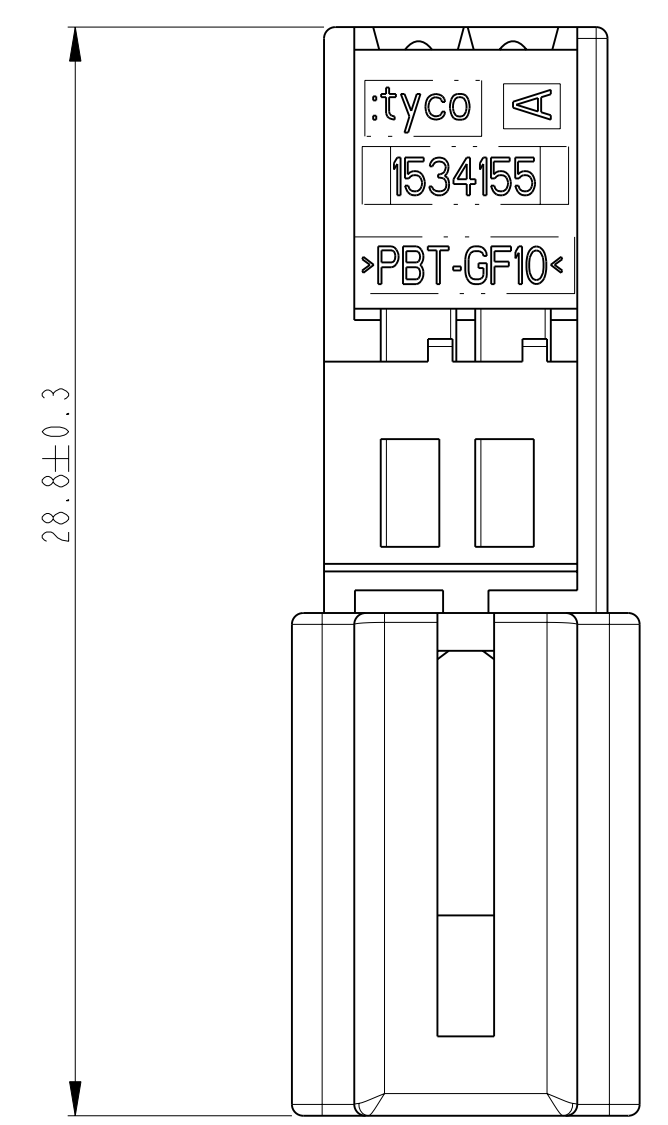
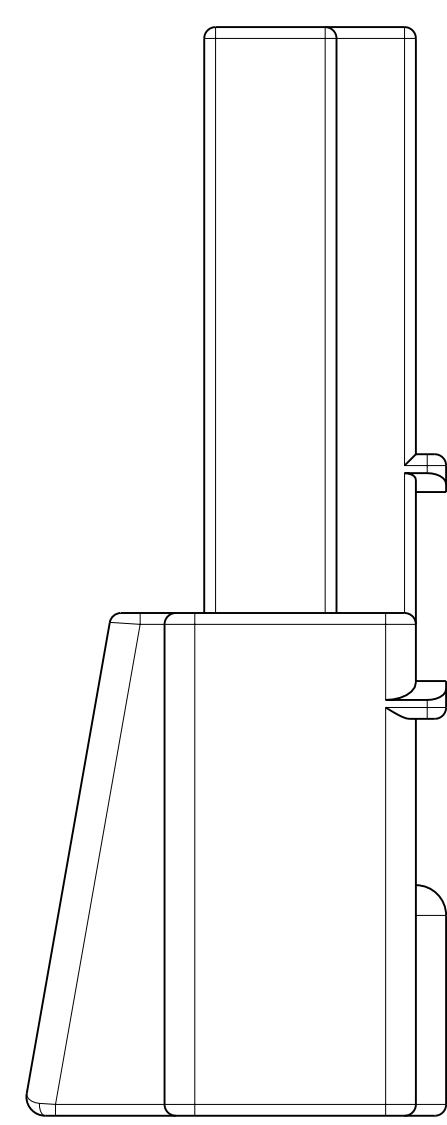
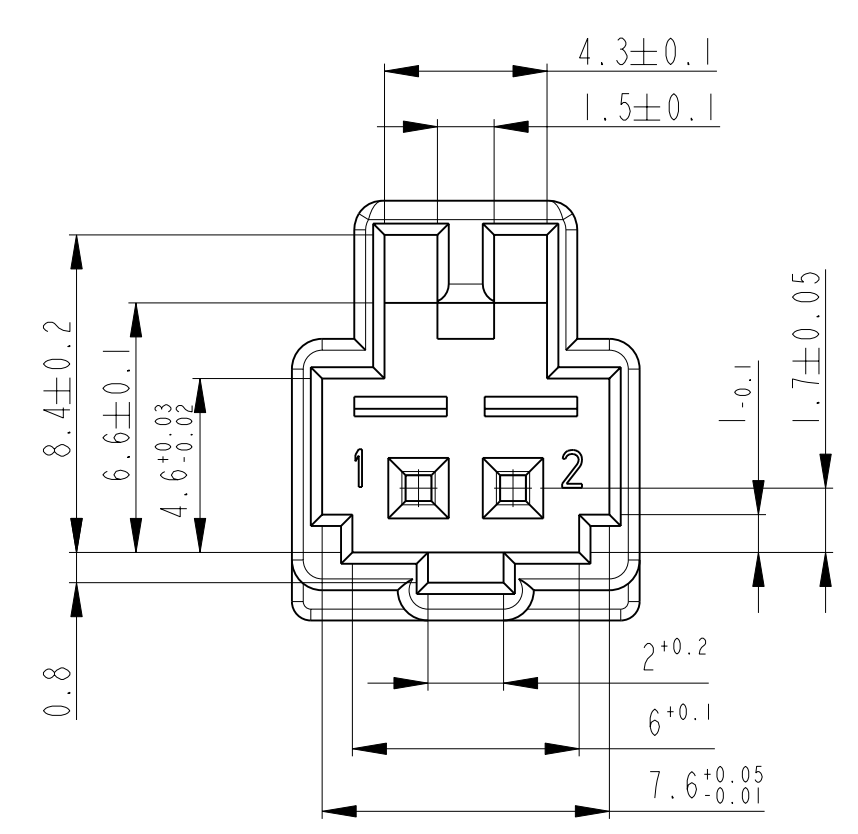


LOC	DIST	REV	DATE	DWN	APVD
A1	-	A1	08AUG01	GF	BK
		A2	10JAN2003	PS	BL
		A3	04DEC2003	GF	BL
		A4	29SEP2008	PS	MZ

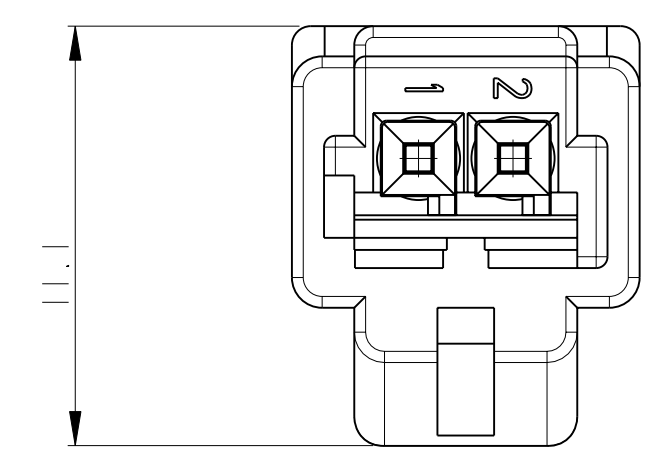


Bemerkungen

- Verwendet mit Verriegelung 1534027  
Passender Gegenstecker 1534111
- Nach dem Bestuecken der Stiftkammer mit Kontakten werden Stiftgehäuse und Verriegelung zusammenschoben
- Passende Stiftkontakte: 1355719, DGB 0.14 - 0.22 mm2  
928918, DGB 0.20 - 0.50 mm2  
963716, DGB 0.75 mm2
- Verpackung: Schuetztgut in Karton

NOTES

- USED WITH RETAINER 1534027  
MATING PART: 1534111
- AFTER PROVIDING THE CAVITIES WITH CONTACTS  
PIN HOUSING AND RETAINER WILL BE PUSHED TOGETHER
- SUITABLE PIN CONTACTS: 1355719, WIRE RANGE 0.14 - 0.22 mm2  
928918, WIRE RANGE 0.20 - 0.50 mm2  
963716, WIRE RANGE 0.75 mm2
- PACKAGING: LOOSE PIECE IN BOX



1-1534155-1	A	PBT-GF	BLACK/ schwarz	PIN HSG./ Stiftgehäuse	1	1
PART NO. Teil Nr.	REV.	MATERIAL	COLOUR Farbe	DESCRIPTION/ Benennung	QTY.	ITEM NO.
DWN G. Fischer	08AUG01	08AUG01		tyco Electronics AMP GmbH D - 64625 Bensheim		
CHK B. Kirsch						
APVD						
PRODUCT SPEC ACC. TO ± DIN 16901-140 ± CENTRIC TO ± 108-18924 APPLICATION SPEC VERARBEITUNGSSPEZ. 114-18620 FINISH/BELEGUNG/FARBE ± 0°				NAME PIN HOUSING, 2 POSN., MQS Stiftgeh., 2 pol., MQS		RESTRICTED TO NUR FÜR
DIMENSIONS MASSEINHEITEN: mm				SIZE CAGE CODE DRAWING NO. 00779 1534155		REV A4
MATERIAL -				WEIGHT 0,9g		SCALE 5:1
CUSTOMER DRAWING				/KUNDENZEICHNUNG		SHEET 1 OF 1



Компания «ЭлектроПласт» предлагает заключение долгосрочных отношений при поставках импортных электронных компонентов на взаимовыгодных условиях!

Наши преимущества:

- Оперативные поставки широкого спектра электронных компонентов отечественного и импортного производства напрямую от производителей и с крупнейших мировых складов;
- Поставка более 17-ти миллионов наименований электронных компонентов;
- Поставка сложных, дефицитных, либо снятых с производства позиций;
- Оперативные сроки поставки под заказ (от 5 рабочих дней);
- Экспресс доставка в любую точку России;
- Техническая поддержка проекта, помощь в подборе аналогов, поставка прототипов;
- Система менеджмента качества сертифицирована по Международному стандарту ISO 9001;
- Лицензия ФСБ на осуществление работ с использованием сведений, составляющих государственную тайну;
- Поставка специализированных компонентов (Xilinx, Altera, Analog Devices, Intersil, Interpoint, Microsemi, Aeroflex, Peregrine, Syfer, Eurofarad, Texas Instrument, Miteq, Cobham, E2V, MA-COM, Hittite, Mini-Circuits, General Dynamics и др.);

Помимо этого, одним из направлений компании «ЭлектроПласт» является направление «Источники питания». Мы предлагаем Вам помощь Конструкторского отдела:

- Подбор оптимального решения, техническое обоснование при выборе компонента;
- Подбор аналогов;
- Консультации по применению компонента;
- Поставка образцов и прототипов;
- Техническая поддержка проекта;
- Защита от снятия компонента с производства.



#### Как с нами связаться

**Телефон:** 8 (812) 309 58 32 (многоканальный)

**Факс:** 8 (812) 320-02-42

**Электронная почта:** [org@eplast1.ru](mailto:org@eplast1.ru)

**Адрес:** 198099, г. Санкт-Петербург, ул. Калинина, дом 2, корпус 4, литера А.