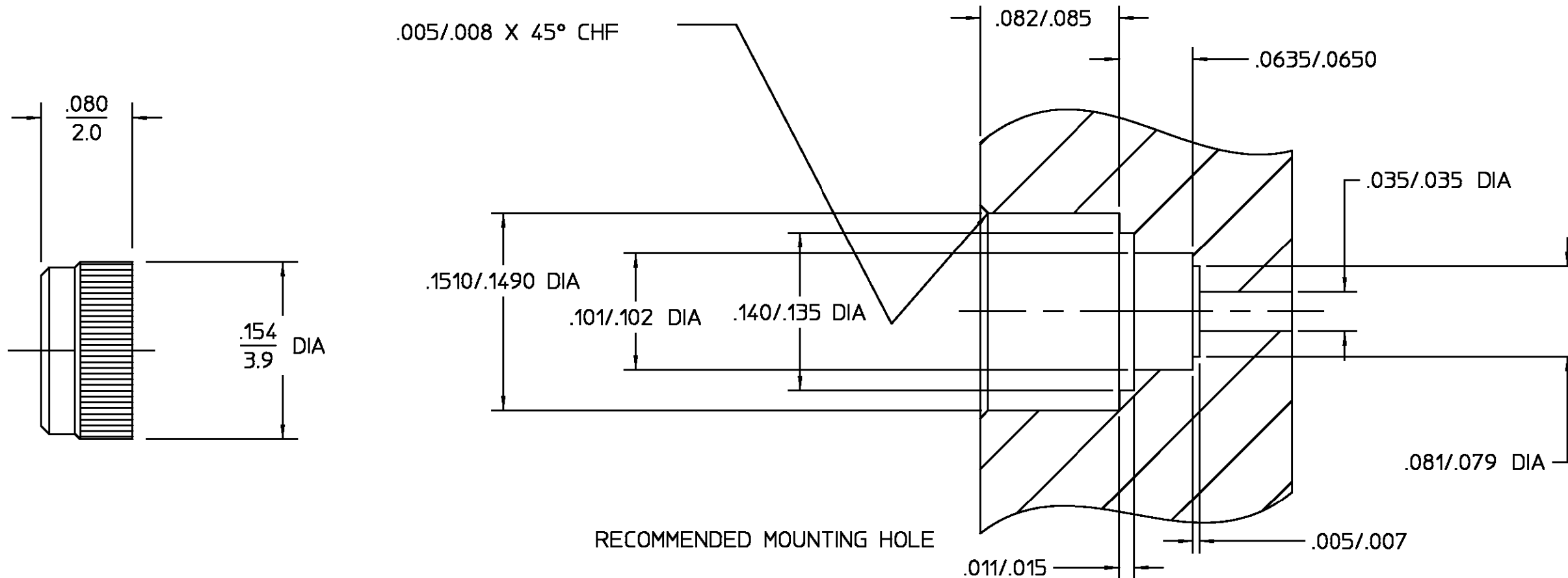


REVISIONS			
REV	DESCRIPTION	DATE	APPROVED
02 ₀	REVISED ECN 96-0048	5/28/96	<i>BB</i>



HOUSING	STAINLESS STEEL PER ASTM-A484 AND ASTM-A582, TYPE 303	PASSIVATE PER ASTM-A380
COMPONENT	MATERIAL	FINISH
<small>UNLESS OTHERWISE SPECIFIED DIMENSIONS ARE IN INCHES</small> <small>TOLERANCE ON</small> <small>FRAC. DEC. ANGLES</small> <small>± 1/64 ±.005 ± 1°</small>	<small>DRAWN BY</small> <i>BB</i> <small>DATE</small> 7/12/94 <small>CHECKED BY</small> <small>APPRD BY</small> <i>BB</i> 7/18/94	AMP Incorporated 140 Fourth Avenue Waltham, MA 02451-7599
	<small>USE ASSY PROCEDURE</small> <small>NO. A.P.</small> 29-007	<small>TITLE</small> OSMP PRESS-IN SHROUD FULL DETENT
<small>These drawings and specifications are the property of M/A-COM Interconnect Division and shall not be reproduced or copied or used in whole or in part as the basis for the manufacture or sale of item(s) without written permission.</small>	<small>SIZE</small> B <small>SCALE</small> 10=1	<small>CODE IDENT NO.</small> 26805 <small>2998-5035-02</small> <small>SHEET 1 OF 1</small>
		<small>REV</small> 02 ₀

.XXX = in
 XX.X = mm

CUSTOMER DRAWING

AMP PART # 1056736-1
 SHEET 1 OF 1 REV A



Компания «ЭлектроПласт» предлагает заключение долгосрочных отношений при поставках импортных электронных компонентов на взаимовыгодных условиях!

Наши преимущества:

- Оперативные поставки широкого спектра электронных компонентов отечественного и импортного производства напрямую от производителей и с крупнейших мировых складов;
- Поставка более 17-ти миллионов наименований электронных компонентов;
- Поставка сложных, дефицитных, либо снятых с производства позиций;
- Оперативные сроки поставки под заказ (от 5 рабочих дней);
- Экспресс доставка в любую точку России;
- Техническая поддержка проекта, помощь в подборе аналогов, поставка прототипов;
- Система менеджмента качества сертифицирована по Международному стандарту ISO 9001;
- Лицензия ФСБ на осуществление работ с использованием сведений, составляющих государственную тайну;
- Поставка специализированных компонентов (Xilinx, Altera, Analog Devices, Intersil, Interpoint, Microsemi, Aeroflex, Peregrine, Syfer, Eurofarad, Texas Instrument, Miteq, Cobham, E2V, MA-COM, Hittite, Mini-Circuits, General Dynamics и др.);

Помимо этого, одним из направлений компании «ЭлектроПласт» является направление «Источники питания». Мы предлагаем Вам помощь Конструкторского отдела:

- Подбор оптимального решения, техническое обоснование при выборе компонента;
- Подбор аналогов;
- Консультации по применению компонента;
- Поставка образцов и прототипов;
- Техническая поддержка проекта;
- Защита от снятия компонента с производства.



Как с нами связаться

Телефон: 8 (812) 309 58 32 (многоканальный)

Факс: 8 (812) 320-02-42

Электронная почта: org@eplast1.ru

Адрес: 198099, г. Санкт-Петербург, ул. Калинина, дом 2, корпус 4, литера А.