

## KILOVAC EV200P Series Latching Contactor With 1 Form X (SPST Latch) Contacts Rated 500+ Amps, 12-900 Vdc

### Product Facts

- Latching version of popular EV200 Series
- Designed to be the smallest, lowest cost, lightest weight sealed contactor in the industry at its current rating
- Optional auxiliary contacts for monitoring position of power contacts
- Hermetically sealed — operates in explosive/harsh environments with no oxidation or contamination of coil or contacts during long periods of non-operation
- Not position sensitive, can be mounted in any orientation
- RoHS versions available



### Physical Data

**Contact Arrangements** — Main Contacts — SPST, Latching  
Auxiliary Contacts 1 — Up to 2 Form A

**Dimensions** — See drawing

**Weight, Nominal** — .95 lb. (.43 kg)

### Environmental Data

**Shock, 11ms 1/2 Sine (Operating)** — 30 G<sub>peak</sub>

**Sine Vibration, 20 G<sub>peak</sub>** — 55-2000 Hz

**Random Vibration, 14.06 Grms** — 15 Hz (.002 G<sup>2</sup>/Hz), 100 Hz (.002 G<sup>2</sup>/Hz), 450 Hz (.12 G<sup>2</sup>/Hz), 900 Hz (.12 G<sup>2</sup>/Hz), 2000 Hz (.083 G<sup>2</sup>/Hz)

**Operating Temperature Range** — -40°C to +85°C

### Electrical Data

**Voltage Rating** — Main Contacts (Max) — 750 Vdc

**Current Rating, Continuous** — Main Contacts 2 — 500A

**Contact Resistance** — Main Contacts 3 — 0.2 mΩ max above 300A  
0.3 mΩ max between 50 and 300A

**Hot Switching Performance (Positive Polarity) 4** — 200A make/ break @ 270Vdc — 10,000 cycles  
600A make/ break @ 360Vdc — 100 cycles  
800A break only @ 360Vdc — 15 cycles  
2000A break only @ 360Vdc — 1 cycle

**Mechanical Life (Min)** — 1 million cycles

**Dielectric Withstand Voltage** — Terminal to Terminal/ Terminals to Coil — 1mA max @ 2,200 Vrms

**Insulation Resistance** — Terminal to Terminal/ Terminals to Coil — 100MΩ min @ 500Vdc new  
50MΩ min @ 500Vdc end of life

### Coil Data 5

**Nominal Coil Voltage 6** — 12 Vdc

**Pick Up/Latch (Max) @ 25°C** — 9 Vdc

**Hold (Min)** — N/A

**Reset (Max)/Dropout (Min)** — 9 Vdc

**Duty Cycle, Max 7** — 20%

**Coil Resistance @ 25°C** — 2.5 Ω

**Operate Specs @ 25°C** —

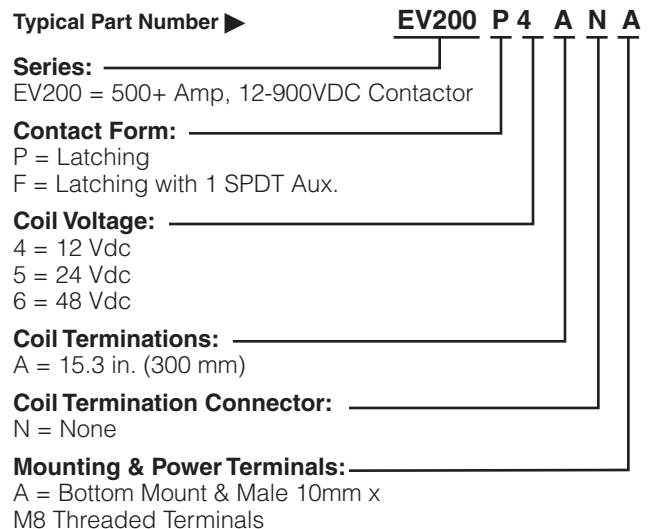
Operate Time (Typ) — 15 ms  
Operate Bounce (Max) — 7 ms  
Release Time (Max) — 15 ms

### Notes:

- 1 Product can be configured alternately with form B or C auxiliary switches if required. This changes the product part number, depending on specific auxiliary configuration. Consult TE for availability and part number
- 2 Ambient conditions and conductor design affect rating. Terminal temperature rise should be 75°C max above ambient. Keep relay terminals below 150°C max continuous, 175°C max for two hours, and 200°C for 1 minute.
- 3 Stabilized reading. Contact resistance may exceed spec in the first 10 minutes of current carry.
- 4 Units are polarity sensitive. Approximately 50% de-rating for reverse polarity switching. Consult factory for review of specific requirements.
- 5 Over temperature range unless noted. Suggested coil pulse = 50-100 ms.
- 6 24V and 48V coils available on request — consult factory.
- 7 Intermittent Duty Coil. Coil overheating can occur if duty cycle is exceeded. Limit average coil power to 10W maximum.

### Ordering Information

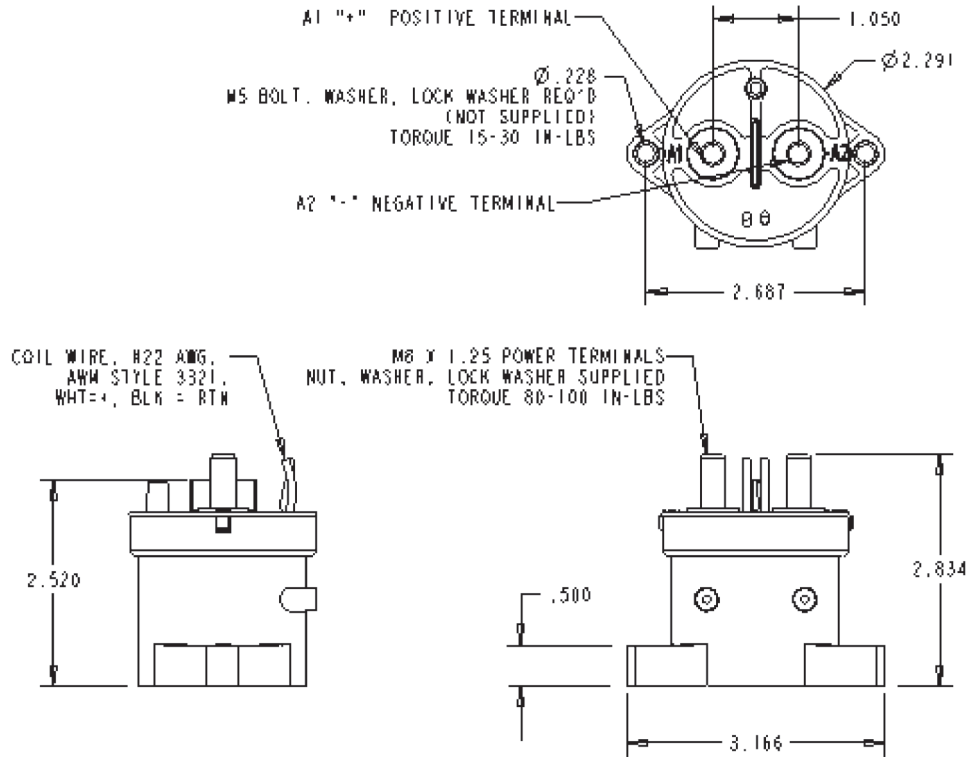
Typical Part Number ►



For factory-direct application assistance, dial 800-253-4560, ext. 2055, or 805-220-2055.

**KILOVAC EV200P Series Latching Contactor** (Continued)

**Outline Dimensions**



For factory-direct application assistance, dial 800-253-4560, ext. 2055, or 805-220-2055.



Компания «ЭлектроПласт» предлагает заключение долгосрочных отношений при поставках импортных электронных компонентов на взаимовыгодных условиях!

Наши преимущества:

- Оперативные поставки широкого спектра электронных компонентов отечественного и импортного производства напрямую от производителей и с крупнейших мировых складов;
- Поставка более 17-ти миллионов наименований электронных компонентов;
- Поставка сложных, дефицитных, либо снятых с производства позиций;
- Оперативные сроки поставки под заказ (от 5 рабочих дней);
- Экспресс доставка в любую точку России;
- Техническая поддержка проекта, помощь в подборе аналогов, поставка прототипов;
- Система менеджмента качества сертифицирована по Международному стандарту ISO 9001;
- Лицензия ФСБ на осуществление работ с использованием сведений, составляющих государственную тайну;
- Поставка специализированных компонентов (Xilinx, Altera, Analog Devices, Intersil, Interpoint, Microsemi, Aeroflex, Peregrine, Syfer, Eurofarad, Texas Instrument, Miteq, Cobham, E2V, MA-COM, Hittite, Mini-Circuits, General Dynamics и др.);

Помимо этого, одним из направлений компании «ЭлектроПласт» является направление «Источники питания». Мы предлагаем Вам помощь Конструкторского отдела:

- Подбор оптимального решения, техническое обоснование при выборе компонента;
- Подбор аналогов;
- Консультации по применению компонента;
- Поставка образцов и прототипов;
- Техническая поддержка проекта;
- Защита от снятия компонента с производства.



#### Как с нами связаться

**Телефон:** 8 (812) 309 58 32 (многоканальный)

**Факс:** 8 (812) 320-02-42

**Электронная почта:** [org@eplast1.ru](mailto:org@eplast1.ru)

**Адрес:** 198099, г. Санкт-Петербург, ул. Калинина, дом 2, корпус 4, литера А.