

# MICRO

MAKERS OF PRECISION SWITCHES  
A DIVISION OF MINNEAPOLIS-HONEYWELL REGULATOR CO.  
FREEPORT, ILLINOIS, U. S. A.

## ACTUATOR ROLLER PLUNGER

CATALOG LISTING  
**MD3211Q1**

SKETCH 8269  
ISSUE 1

MD3211Q1

DRAWING  
NUMBER

ISSUE 1

REVISIONS

A	08/26/90	JAS
B	11/DEC/87	
C	08/97/84	
D	05/91	
E	07/4/84	
F	07/94	

RELEASE NO. SR 3761

REPLACES ISSUE 1

CHECK 30 JUNE '54

CHECK 07 JULY '54

CHECK 07 JULY '54

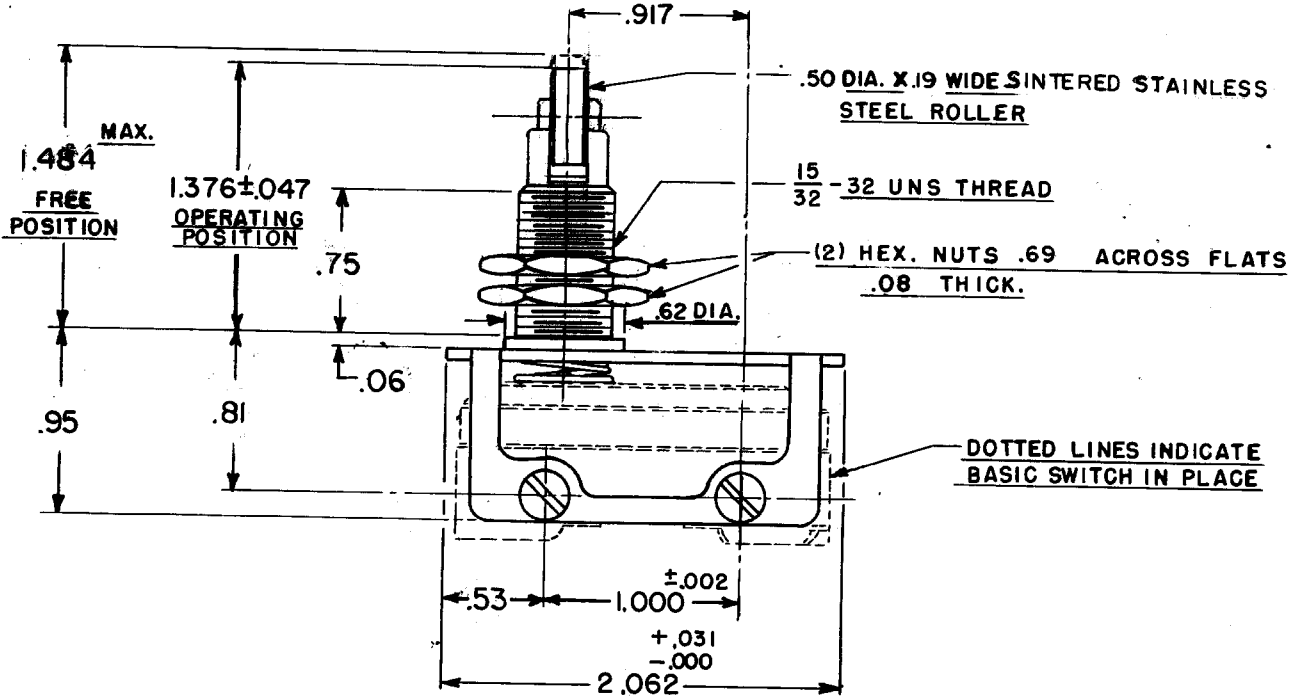
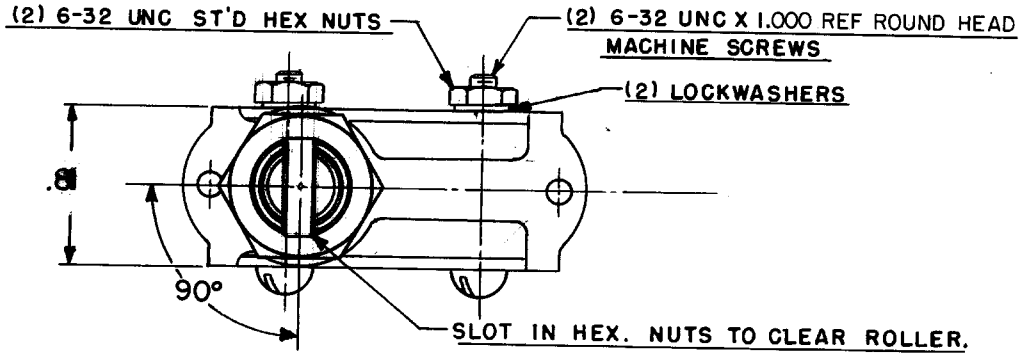
CHECK 07 JULY '54

CHECK 07 JULY '54

CHECK 07 JULY '54

CHECK 07 JULY '54

CHECK 07 JULY '54



THIS DRAWING COVERS A PROPRIETARY ITEM AND IS THE PROPERTY OF MICRO SWITCH, A DIVISION OF HONEYWELL. THIS DRAWING IS NOT TO BE COPIED OR USED WITHOUT THE APPROVAL OF MICRO SWITCH.

**CHARACTERISTICS**

OVERTRAVEL ----- .125 APPROX.

**ELECTRICAL DATA**

CONTACT ARRANGEMENT

BREAK DISTANCE

SCALE FULL

DO NOT SCALE PRINT

UNLESS OTHERWISE SPECIFIED:  
DIMENSIONS ARE IN INCHES

TOLERANCES ARE

FRACTIONS ± .016

DECIMALS ± .010

ANGLES ± 2°

WEIGHT

DRAWN

R. G. C. 30 JUNE '54



Компания «ЭлектроПласт» предлагает заключение долгосрочных отношений при поставках импортных электронных компонентов на взаимовыгодных условиях!

Наши преимущества:

- Оперативные поставки широкого спектра электронных компонентов отечественного и импортного производства напрямую от производителей и с крупнейших мировых складов;
- Поставка более 17-ти миллионов наименований электронных компонентов;
- Поставка сложных, дефицитных, либо снятых с производства позиций;
- Оперативные сроки поставки под заказ (от 5 рабочих дней);
- Экспресс доставка в любую точку России;
- Техническая поддержка проекта, помощь в подборе аналогов, поставка прототипов;
- Система менеджмента качества сертифицирована по Международному стандарту ISO 9001;
- Лицензия ФСБ на осуществление работ с использованием сведений, составляющих государственную тайну;
- Поставка специализированных компонентов (Xilinx, Altera, Analog Devices, Intersil, Interpoint, Microsemi, Aeroflex, Peregrine, Syfer, Eurofarad, Texas Instrument, Miteq, Cobham, E2V, MA-COM, Hittite, Mini-Circuits, General Dynamics и др.);

Помимо этого, одним из направлений компании «ЭлектроПласт» является направление «Источники питания». Мы предлагаем Вам помощь Конструкторского отдела:

- Подбор оптимального решения, техническое обоснование при выборе компонента;
- Подбор аналогов;
- Консультации по применению компонента;
- Поставка образцов и прототипов;
- Техническая поддержка проекта;
- Защита от снятия компонента с производства.



#### Как с нами связаться

**Телефон:** 8 (812) 309 58 32 (многоканальный)

**Факс:** 8 (812) 320-02-42

**Электронная почта:** [org@eplast1.ru](mailto:org@eplast1.ru)

**Адрес:** 198099, г. Санкт-Петербург, ул. Калинина, дом 2, корпус 4, литера А.