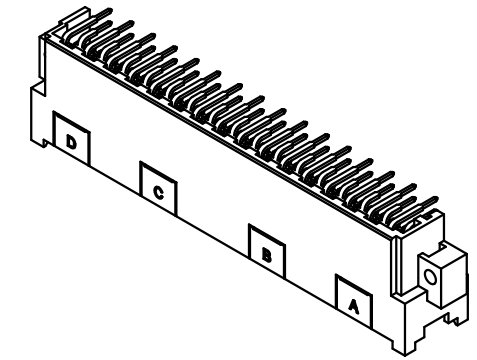
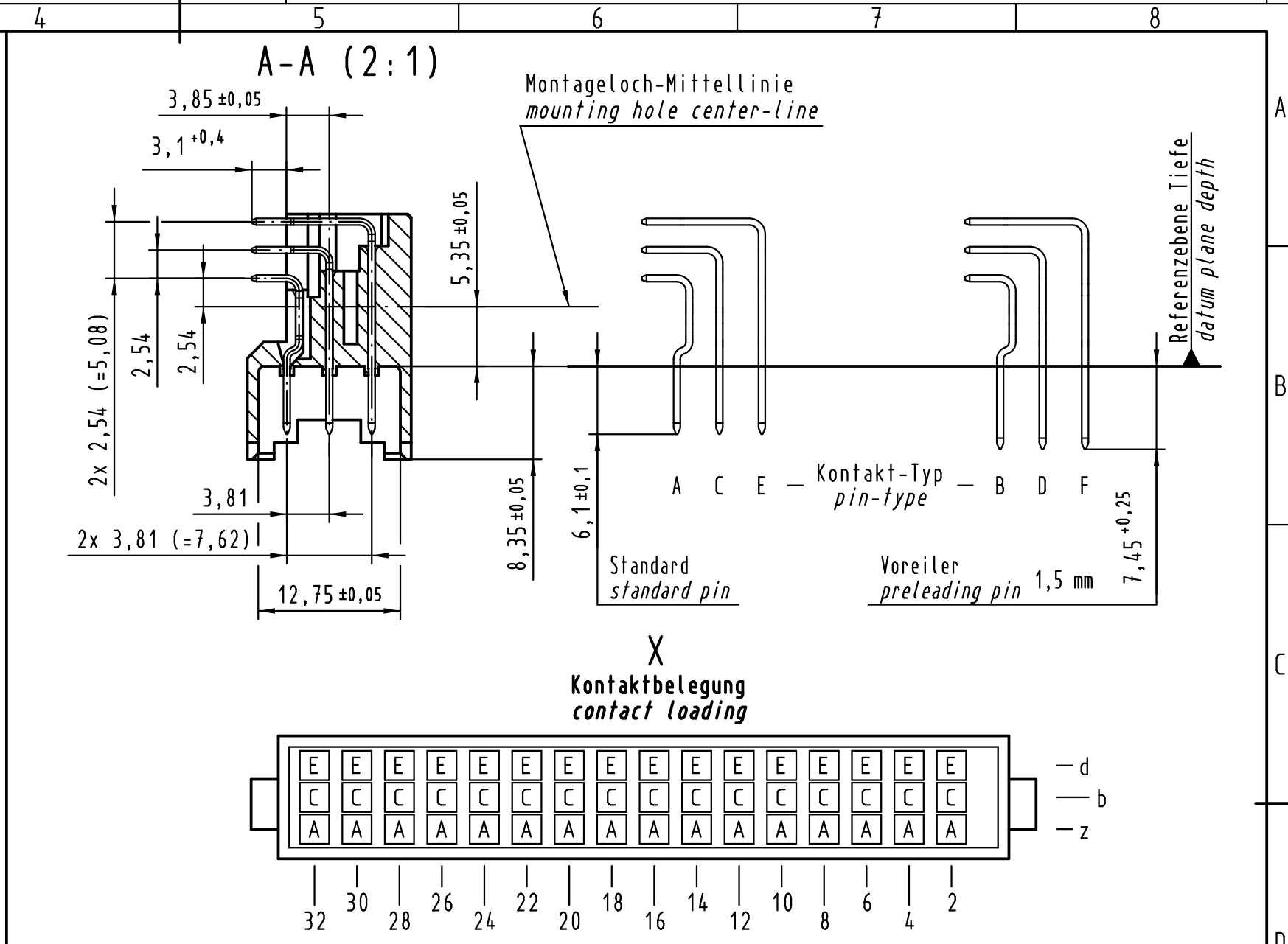
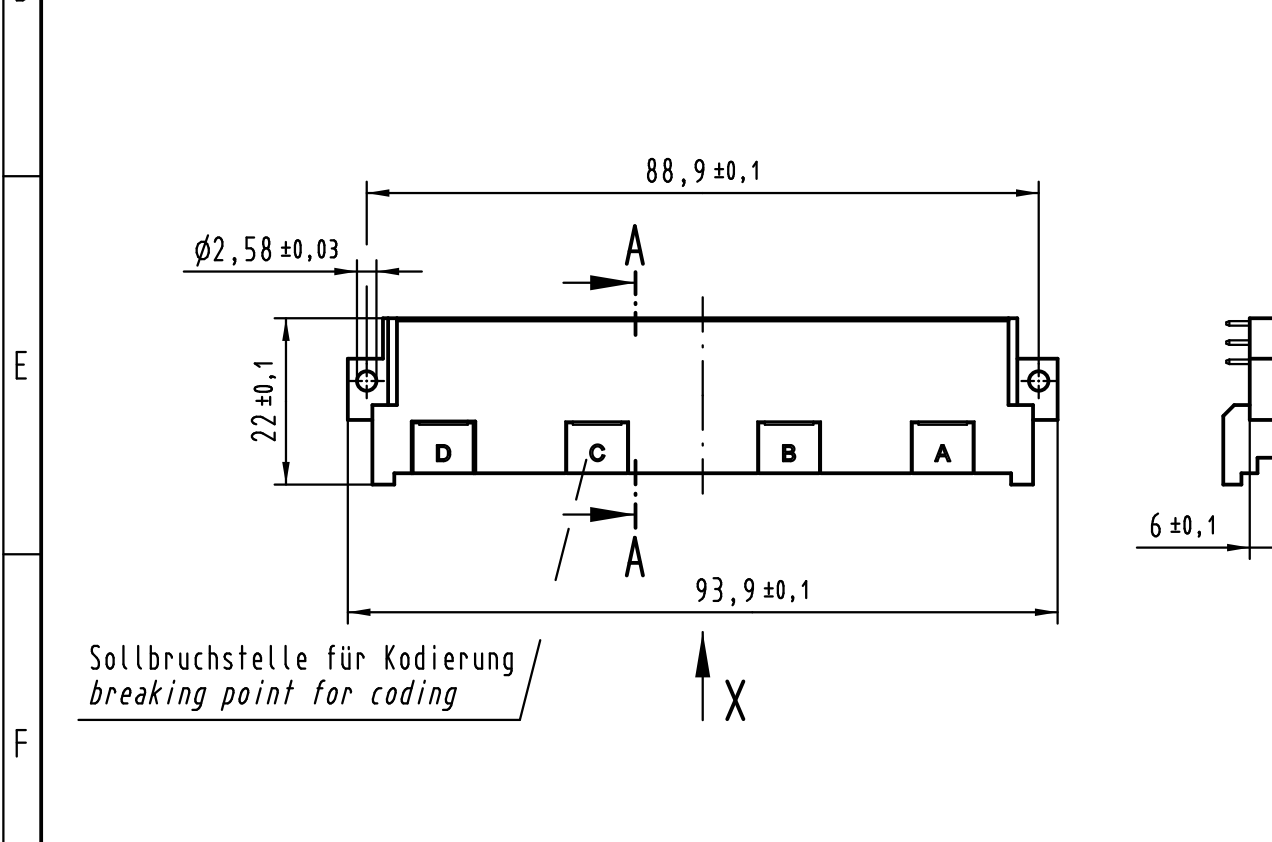
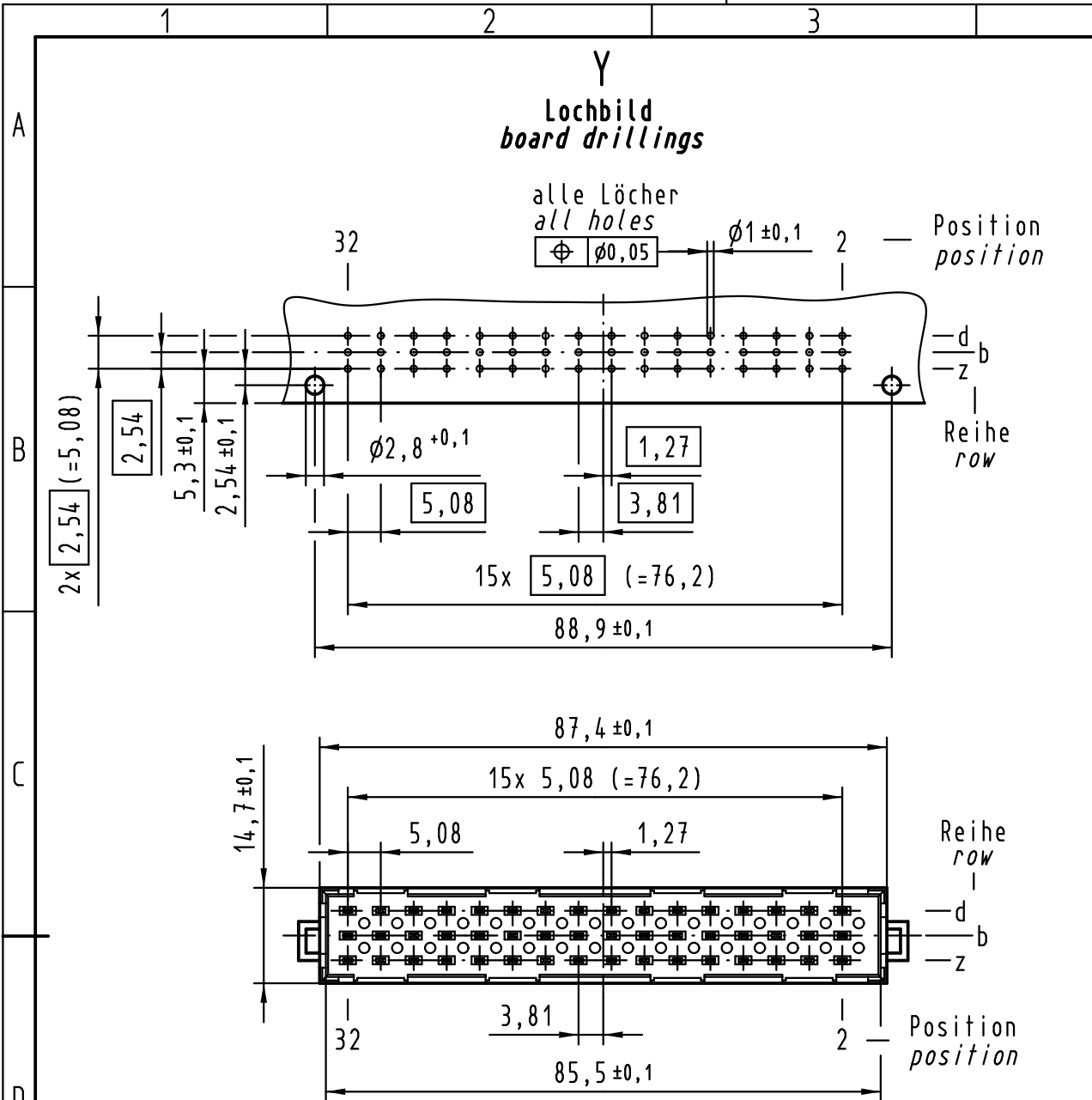


Alle Rechte vorbehalten/ All rights reserved



① weitere Informationen siehe: DS 09 06 120 02 01  
further information see: DS 09 06 120 02 01

|                      |                                       |
|----------------------|---------------------------------------|
| 09 06 148 7901       | 3                                     |
| 09 06 148 6901       | 2                                     |
| 09 06 148 2901       | 1                                     |
| Bestell-Nr. part-no. | Anforderungsstufe performance level ① |

| All Dimensions in mm<br>Original Size DIN A 3 |          | Techn. Character.                                      |         |               |
|---|----------|--|---------|---------------|
| Mod.  | Dat.     | Name   | Dat.    | Name          |
| 36480   | 24.01.12 | Hage.  | Detail. | 21.01.02 Rie. |
| 35260   | 08.09.08 | Hage.  | Insp.   | 21.01.02 kfoe |
| 33143   | 13.10.05 | Hage.  | Stand.  |               |
| 30790   |          |  |         |               |
| Mod. Dat. Name                                |          | HARTING Electronics GmbH & Co. KG<br>D-32339 ESPELKAMP |         |               |

Nicht tolerierte Maßel Free size tolerances  
IEC 60603-2

**Bauform / type F**  
Messerleiste Einlöt gewinkelt 2,54 48-polig  
male connector solder angled 2.54 48-pole

TB 09 06 148 x901

Blatt/ page



Компания «ЭлектроПласт» предлагает заключение долгосрочных отношений при поставках импортных электронных компонентов на взаимовыгодных условиях!

Наши преимущества:

- Оперативные поставки широкого спектра электронных компонентов отечественного и импортного производства напрямую от производителей и с крупнейших мировых складов;
- Поставка более 17-ти миллионов наименований электронных компонентов;
- Поставка сложных, дефицитных, либо снятых с производства позиций;
- Оперативные сроки поставки под заказ (от 5 рабочих дней);
- Экспресс доставка в любую точку России;
- Техническая поддержка проекта, помощь в подборе аналогов, поставка прототипов;
- Система менеджмента качества сертифицирована по Международному стандарту ISO 9001;
- Лицензия ФСБ на осуществление работ с использованием сведений, составляющих государственную тайну;
- Поставка специализированных компонентов (Xilinx, Altera, Analog Devices, Intersil, Interpoint, Microsemi, Aeroflex, Peregrine, Syfer, Eurofarad, Texas Instrument, Miteq, Cobham, E2V, MA-COM, Hittite, Mini-Circuits, General Dynamics и др.);

Помимо этого, одним из направлений компании «ЭлектроПласт» является направление «Источники питания». Мы предлагаем Вам помощь Конструкторского отдела:

- Подбор оптимального решения, техническое обоснование при выборе компонента;
- Подбор аналогов;
- Консультации по применению компонента;
- Поставка образцов и прототипов;
- Техническая поддержка проекта;
- Защита от снятия компонента с производства.



#### Как с нами связаться

**Телефон:** 8 (812) 309 58 32 (многоканальный)

**Факс:** 8 (812) 320-02-42

**Электронная почта:** [org@eplast1.ru](mailto:org@eplast1.ru)

**Адрес:** 198099, г. Санкт-Петербург, ул. Калинина, дом 2, корпус 4, литера А.