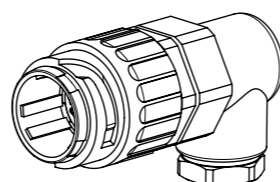
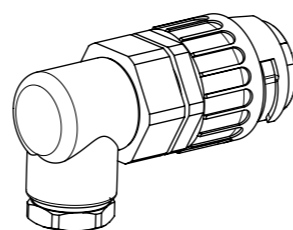
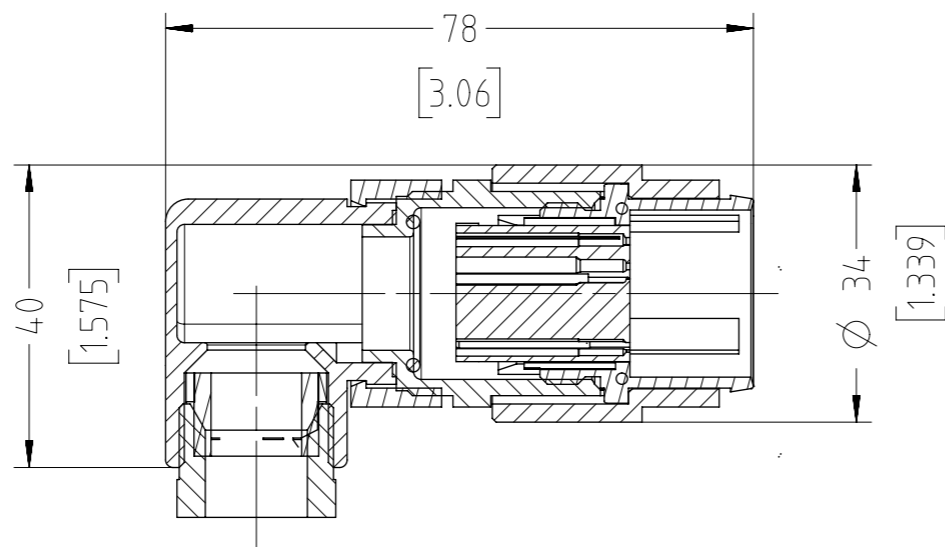
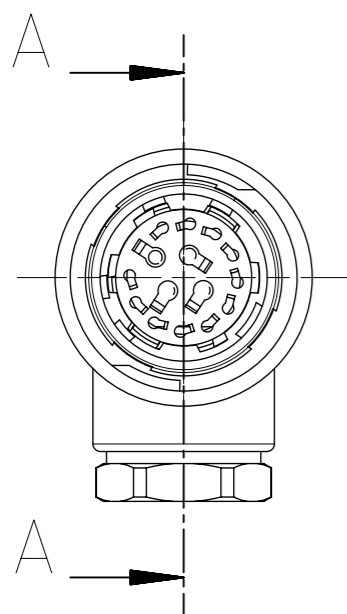


SECTION A-A



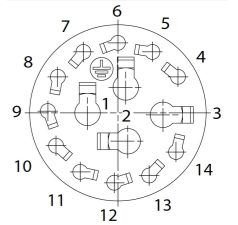
Crimpkontakte bitte separat bestellen:
crimp contacts to be order separately:

11 Kontakte / contacts Ø 1,5 mm:
N 01 015 0052 (1) - 0,09-0,25mm² / AWG 28-24
N 01 015 0046 (1) - 0,35-0,5mm² / AWG 22-20
N 01 015 0047 (1) - 0,75-1,0mm² / AWG 18

4 Kontakte / contacts Ø 2,5 mm:
N 01 025 0001 (1) - 0,5-1,5mm² / AWG 20-16
N 01 025 0010 (1) - 1,5-2,5mm² / AWG 16-14

Alle technischen Daten wurden unter Laborbedingungen ermittelt und können im Praxisbetrieb abweichen. Es handelt sich bei den Angaben weder um Beschaffenheits- noch um Haltbarkeitsgarantien

All technical data have been measured in a laboratory environment and can be different during practical usage of the product.
Any product information is for descriptive usage only and not legally binding; particularly the information does not constitute or provide any legal guaranties ("Beschaffenheitsgarantie" or "Haltbarkeitsgarantie")



Technische Daten Technical data	Ansicht auf Steckgesicht der Stifteinsätze View to termination side of male contact insert
Polzahl No. of poles	14+PE
Bemessungsspannung (DIN EN 60664-1) Rated voltage (DIN EN 60664-1)	100V
Strombelastbarkeit Tu +55°C (14 Kontakte belastet) Current carrying capacity (14 contacts under load)	11 Kontakte 6 A 3 Kontakte 16 A 11 contacts 6 A 3 contacts 16 A
Durchgangswiderstand Contact resistance	<5 mOhm
Temperaturbereich Temperature range	-40°C bis +125°C -40°F up to +257°F
Schutzart Protection class	IP 65 (in gestecktem Zustand) IP 65 (in mated condition)
Mechanische Lebensdauer Mechanical operations	≥500 Steckzyklen ≥500 mating cycles
Kontaktträger + Gehäuse contact insert + housing	Polyamid Polyamide
Kontaktoberfläche Contact plating	versilbert silver plated
Dichtungen Gaskets	Neoprene
Anschluss technik Type of termination	crimpen crimp
Anschlussquerschnitt Wire gauge	11x 0,09 - 1,0mm ² / AWG 28 - 18 4x 0,5 - 2,5mm ² / AWG 20 - 14
Anschließbare Kabeldurchmesser Possible cable diameters	10 bis 12 mm 10 up to 12 mm
Verriegelung Locking	Bajonett Bayonet

Gewicht (errechnet) / Calc WT:	Zul. Abw./Tolerances:	Maßstab / Scale: 1:1 (2:1)	A3	
Prüfmaß / Testdimension	DIN / ISO 13715	CUSTOMER DRAWING		
Teileindex Partindexnumber	Name			
	Datum/Date	Kabelstecker 14+PE		
	Gez./Drawn	male cable connector 14+PE		
	Status: Released			
	Inspector: 27.08.2015 MGRIM			
	Amphenol-Tuchel Electronics GmbH	M C016 10K014 003 1	Blatt/Sheet 1	
01	201500128	25.08.2015	MTOLK	1 Bl.
Index	Änderung/Description	Datum/Date	Name	Ers. f. / Replacement for:
			2.432.437	

Coping of this document and giving it to others and the use or communication of the contents thereof, are forbidden without express authority. Offenders are liable to the payment of damages. All rights are reserved in the event of the grant of a patent or the registration of the utility model or design.
 Weitergabe sowie Vervielfältigung dieser Unterlage, Verwertung und Mitteilung ihres Inhalts nicht gestattet, soweit nicht ausdrücklich zugestanden. Zuwiderhandlungen verpflichten zu Schadenersatz. Alle Rechte für den Fall der Patenterteilung oder Gebrauchsmuster-Eintragung vorbehalten.



Компания «ЭлектроПласт» предлагает заключение долгосрочных отношений при поставках импортных электронных компонентов на взаимовыгодных условиях!

Наши преимущества:

- Оперативные поставки широкого спектра электронных компонентов отечественного и импортного производства напрямую от производителей и с крупнейших мировых складов;
- Поставка более 17-ти миллионов наименований электронных компонентов;
- Поставка сложных, дефицитных, либо снятых с производства позиций;
- Оперативные сроки поставки под заказ (от 5 рабочих дней);
- Экспресс доставка в любую точку России;
- Техническая поддержка проекта, помощь в подборе аналогов, поставка прототипов;
- Система менеджмента качества сертифицирована по Международному стандарту ISO 9001;
- Лицензия ФСБ на осуществление работ с использованием сведений, составляющих государственную тайну;
- Поставка специализированных компонентов (Xilinx, Altera, Analog Devices, Intersil, Interpoint, Microsemi, Aeroflex, Peregrine, Syfer, Eurofarad, Texas Instrument, Miteq, Cobham, E2V, MA-COM, Hittite, Mini-Circuits, General Dynamics и др.);

Помимо этого, одним из направлений компании «ЭлектроПласт» является направление «Источники питания». Мы предлагаем Вам помощь Конструкторского отдела:

- Подбор оптимального решения, техническое обоснование при выборе компонента;
- Подбор аналогов;
- Консультации по применению компонента;
- Поставка образцов и прототипов;
- Техническая поддержка проекта;
- Защита от снятия компонента с производства.



Как с нами связаться

Телефон: 8 (812) 309 58 32 (многоканальный)

Факс: 8 (812) 320-02-42

Электронная почта: org@eplast1.ru

Адрес: 198099, г. Санкт-Петербург, ул. Калинина, дом 2, корпус 4, литера А.