

# SERIES RR 3130 SWITCHES

## ROCKER SWITCHES



### FEATURES & BENEFITS

- ▶ Ergonomic Euro design
- ▶ Panel mount
- ▶ Round design fits easily into your application

### APPLICATIONS/MARKETS

- ▶ Industrial
- ▶ Lighting ballast
- ▶ Audio/visual
- ▶ Medical equipment
- ▶ Computer/servers/peripherals

### SPECIFICATIONS

Contact Rating:	10A @ 125VAC 6A @ 250VAC
Life Expectancy (Mechanical):	20,000 cycles
Life Expectancy (Electrical):	6,000 cycles
Contact Resistance:	50 mΩ (Initial Max.)
Insulation Resistance:	100M Ω @ 500V DC
Dielectric Strength:	1,500V Minimum (1 minute)
Operating Temp:	0°C to 65°C

### MATERIALS

Material:	UL94-V2
Termination:	Solder lug, silver-plated
Panel Requirement:	6mm max. thickness, cut out per drawing

### HOW TO ORDER

SERIES	MODEL NO.	CIRCUIT	HOUSING COLOR	ACTUATOR COLOR	MARKING	TERMINATION
RR	3130	See Below	BLK = Black WHT = White	BLK = Black WHT = White RED = Red	N = None A E F G I	S = Solder Lug

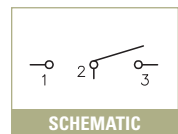
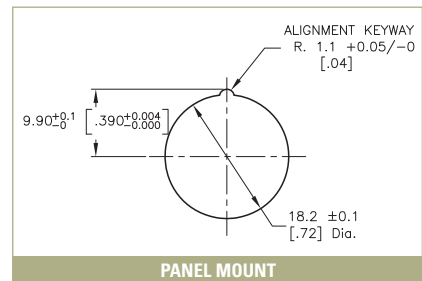
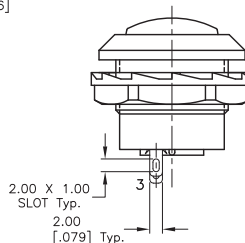
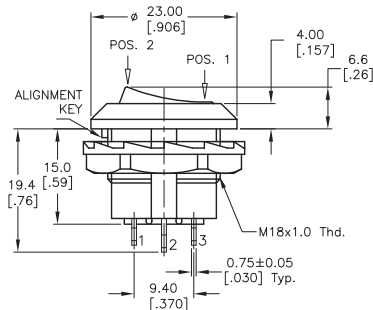
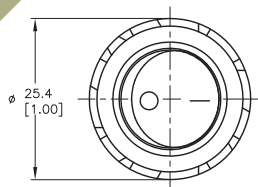
**CIRCUIT CODE:**

- A = SPST On-Off
- B = DPDT On-On
- C = SPDT On-On

▶ ▶ ▶ **Example Ordering Number**  
RR-3130-A-BLK-BLK-A-S

Specifications subject to change without notice.

## RR 3130





Компания «ЭлектроПласт» предлагает заключение долгосрочных отношений при поставках импортных электронных компонентов на взаимовыгодных условиях!

Наши преимущества:

- Оперативные поставки широкого спектра электронных компонентов отечественного и импортного производства напрямую от производителей и с крупнейших мировых складов;
- Поставка более 17-ти миллионов наименований электронных компонентов;
- Поставка сложных, дефицитных, либо снятых с производства позиций;
- Оперативные сроки поставки под заказ (от 5 рабочих дней);
- Экспресс доставка в любую точку России;
- Техническая поддержка проекта, помощь в подборе аналогов, поставка прототипов;
- Система менеджмента качества сертифицирована по Международному стандарту ISO 9001;
- Лицензия ФСБ на осуществление работ с использованием сведений, составляющих государственную тайну;
- Поставка специализированных компонентов (Xilinx, Altera, Analog Devices, Intersil, Interpoint, Microsemi, Aeroflex, Peregrine, Syfer, Eurofarad, Texas Instrument, Miteq, Cobham, E2V, MA-COM, Hittite, Mini-Circuits, General Dynamics и др.);

Помимо этого, одним из направлений компании «ЭлектроПласт» является направление «Источники питания». Мы предлагаем Вам помощь Конструкторского отдела:

- Подбор оптимального решения, техническое обоснование при выборе компонента;
- Подбор аналогов;
- Консультации по применению компонента;
- Поставка образцов и прототипов;
- Техническая поддержка проекта;
- Защита от снятия компонента с производства.



#### Как с нами связаться

**Телефон:** 8 (812) 309 58 32 (многоканальный)

**Факс:** 8 (812) 320-02-42

**Электронная почта:** [org@eplast1.ru](mailto:org@eplast1.ru)

**Адрес:** 198099, г. Санкт-Петербург, ул. Калинина, дом 2, корпус 4, литера А.