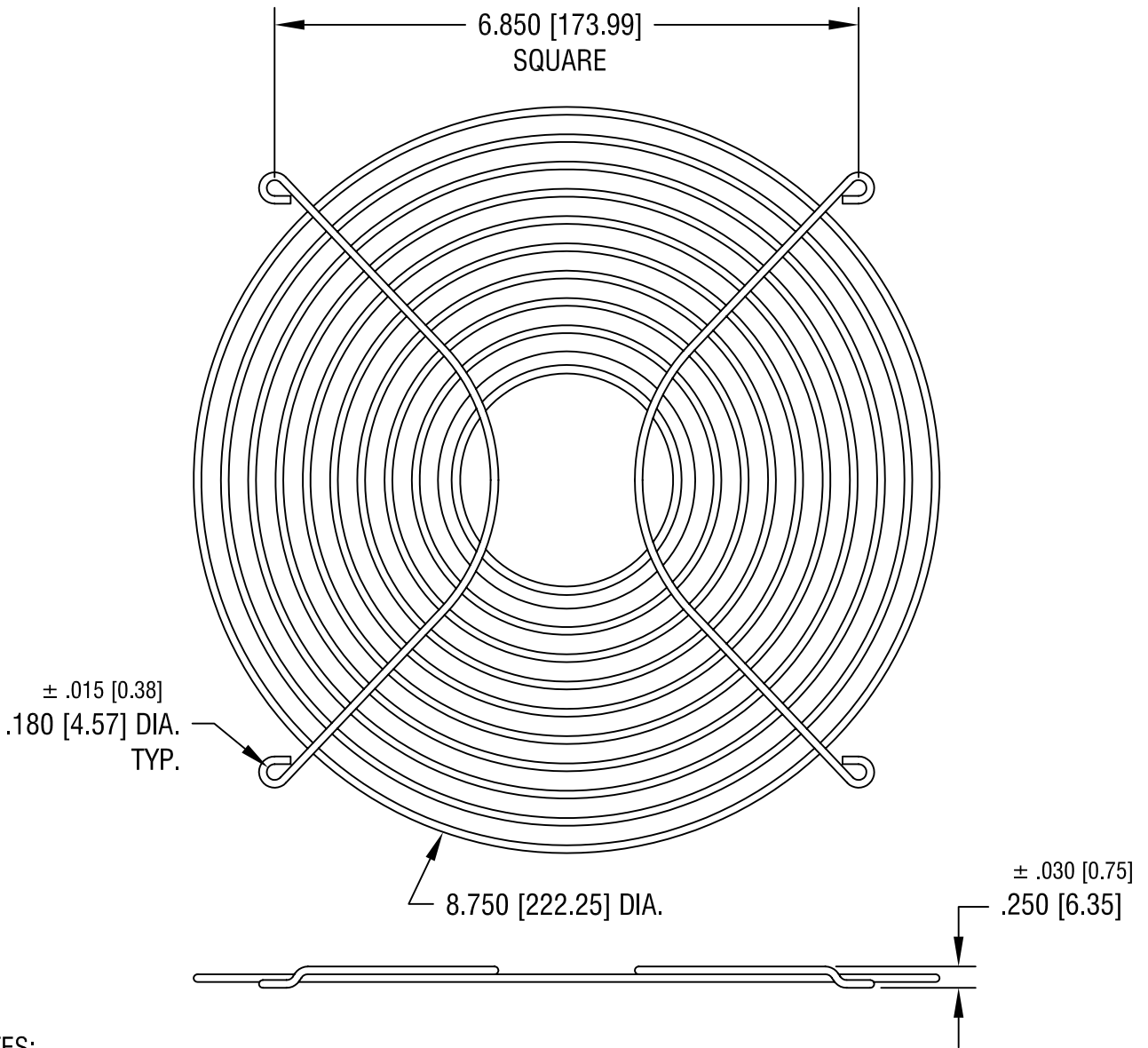


THIS DOCUMENT IS THE PROPERTY OF  
KEYSTONE ELECTRONICS CORP. AND  
SHALL NOT BE REPRODUCED, DISTRIBUTED  
OR USED AS A BASIS FOR MANUFACTURE  
WITHOUT PRIOR WRITTEN PERMISSION  
FROM KEYSTONE ELECTRONICS CORP.



NOTES:

1. RINGS: .091 [2.31] DIA.  
RIBS: .091 [2.31] DIA.
2. FINISH - NICKEL CHROME PLATE

|                                   |  |        |             |
|-----------------------------------|--|--------|-------------|
| <b>KEYSTONE ELECTRONICS CORP.</b> |  |        |             |
| ASTORIA, N.Y. 11105-2017          |  |        |             |
| PART NAME                         |  |        |             |
| FAN/FINGER GUARD (254MM)          |  |        |             |
| MATERIAL                          |  |        |             |
| STEEL                             |  |        |             |
| FINISH                            |  | DRN BY | DATE        |
| AS NOTED                          |  | BOONE  | 3.7.06      |
|                                   |  | APP'D  | SCALE       |
|                                   |  | LN     | .5X         |
| TOLERANCES                        |  | INCH   | [MM]        |
| DECIMAL                           |  | ± .020 | [± 0.50 ]   |
| ANGULAR                           |  | ± 1°   |             |
| UNLESS OTHERWISE SPECIFIED        |  | CODE   | DWG NO.     |
|                                   |  | C/M    | <b>8457</b> |

|      |             |      |
|------|-------------|------|
| DATE | DESCRIPTION | REV. |
|      |             |      |



Компания «ЭлектроПласт» предлагает заключение долгосрочных отношений при поставках импортных электронных компонентов на взаимовыгодных условиях!

Наши преимущества:

- Оперативные поставки широкого спектра электронных компонентов отечественного и импортного производства напрямую от производителей и с крупнейших мировых складов;
- Поставка более 17-ти миллионов наименований электронных компонентов;
- Поставка сложных, дефицитных, либо снятых с производства позиций;
- Оперативные сроки поставки под заказ (от 5 рабочих дней);
- Экспресс доставка в любую точку России;
- Техническая поддержка проекта, помощь в подборе аналогов, поставка прототипов;
- Система менеджмента качества сертифицирована по Международному стандарту ISO 9001;
- Лицензия ФСБ на осуществление работ с использованием сведений, составляющих государственную тайну;
- Поставка специализированных компонентов (Xilinx, Altera, Analog Devices, Intersil, Interpoint, Microsemi, Aeroflex, Peregrine, Syfer, Eurofarad, Texas Instrument, Miteq, Cobham, E2V, MA-COM, Hittite, Mini-Circuits, General Dynamics и др.);

Помимо этого, одним из направлений компании «ЭлектроПласт» является направление «Источники питания». Мы предлагаем Вам помощь Конструкторского отдела:

- Подбор оптимального решения, техническое обоснование при выборе компонента;
- Подбор аналогов;
- Консультации по применению компонента;
- Поставка образцов и прототипов;
- Техническая поддержка проекта;
- Защита от снятия компонента с производства.



#### Как с нами связаться

**Телефон:** 8 (812) 309 58 32 (многоканальный)

**Факс:** 8 (812) 320-02-42

**Электронная почта:** [org@eplast1.ru](mailto:org@eplast1.ru)

**Адрес:** 198099, г. Санкт-Петербург, ул. Калинина, дом 2, корпус 4, литера А.