



PA-1120-42IL

12W Adapter



FEATURES

- 12V 12W AC/DC Adapter
- Universal AC Input
- 47-63Hz. Input frequency
- Fully enclosed plastic case
- Energy Efficiency Level VI
- 0 -40 °C Operation
- 3 year warranty
- ROHS Compliant

TECHNICAL DATA:

Input:

PARAMETER	DESCRIPTION / CONDITION	MIN	NOM	MAX	UNIT
AC Input Voltage Range		90		264	VAC
AC Input Voltage (Nominal)		100		240	VAC
Frequency		47		63	Hz
Input Current	At 90Vac input & dc output full loading			0.5	A
Efficiency		83			%
Leakage Current	At 254Vac, 50Hz			.1	mA

Output:

PARAMETER	DESCRIPTION / CONDITION	MIN	NOM	MAX	UNIT
Output Voltage		11.4	12	12.6	VDC
Output Current				1	A
Output Power (max)				12	W
Ripple & Noise	By dc loading side parallel with a 10uF/EC. And 0.1uF/Ceramic. Capacitors and measured band width 20MHz			240	mVpp
Rise Time	Measured from 10% to 90% of the output voltage			50	mS
Hold up time	At dc output full-loading and 115Vac input	5			mS
Turn on delay time				3	S

Protection:

PARAMETER	DESCRIPTION / CONDITION	MIN	NOM	MAX	UNIT
Overload	Over voltage protection with shutdown and latch off function.			18	Vdc
Short Circuit	Short circuit protection with auto recovery function				
Over Current	Over current protection with auto recovery function			2	A
Over Temperature	Latch-Off				

Environmental:

PARAMETER	DESCRIPTION / CONDITION	MIN	NOM	MAX	UNIT
Operating Temperature		0		40	°C
Storage Temperature		-20		60	°C
Humidity Operation		20		85	%
Humidity Storage		5		95	%

Safety, Regulatory and EMC Specifications

PARAMETER	DESCRIPTION / CONDITION	CRITERION
Agency Approvals:		
EMI:		
VDE	CISPR 22	Class B
FCC	Part 15	Class B
VCCI	Class B	
EMS:		
ESD contact	EN61000-4-2	
ESD Air	EN61000-4-2	
EFT	EN61000-4-4	
Surge	EN61000-4-5	

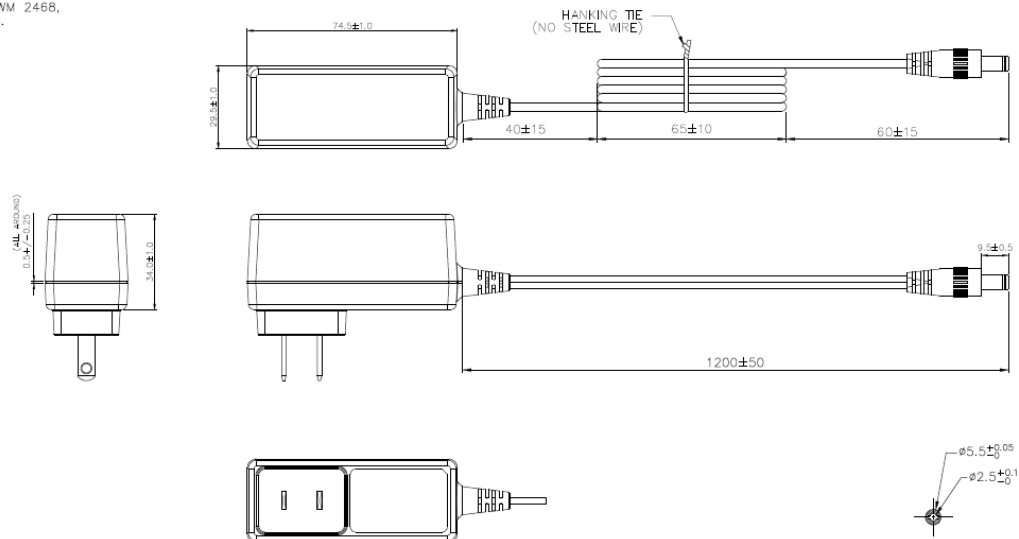
Others:

PARAMETER	DESCRIPTION / CONDITION
MTBF	50,000 Power on hours @115/230V & 25°C
Dimensions	74.5mm(L) x 29.5mm(w) x 34mm(h)
AC Plug	US Fixed Blade
DC Cord	1200mm, 26 AWG wires
Plug size	5.5 X 2.5 x 9.5 mm
Plug Polarity	Center Positive
Weight	106g

Mechanical Drawing

NOTES: UNLESS OTHERWISE SPECIFIED.

- ALL DIMENSIONS ARE IN mm.
TOLERANCES TO BE ± 0.25 mm.
- PARTS SPECIFIED AS FOLLOWS:
 - ENCLOSURE:
 - MEET V-0 FLAMMABILITY.
 - COLOR: BLACK.
 - TEXTURE: MOLDTECH MT11020.
 - DC OUTPUT:
 - PLUG INSULATOR: BLACK.
 - PLUG POLARITY: (+) \rightarrow \ominus (-)
 - CABLE: UL/ CSA, AWM 2468, VW-1, 80°C, 26AWG.





Компания «ЭлектроПласт» предлагает заключение долгосрочных отношений при поставках импортных электронных компонентов на взаимовыгодных условиях!

Наши преимущества:

- Оперативные поставки широкого спектра электронных компонентов отечественного и импортного производства напрямую от производителей и с крупнейших мировых складов;
- Поставка более 17-ти миллионов наименований электронных компонентов;
- Поставка сложных, дефицитных, либо снятых с производства позиций;
- Оперативные сроки поставки под заказ (от 5 рабочих дней);
- Экспресс доставка в любую точку России;
- Техническая поддержка проекта, помощь в подборе аналогов, поставка прототипов;
- Система менеджмента качества сертифицирована по Международному стандарту ISO 9001;
- Лицензия ФСБ на осуществление работ с использованием сведений, составляющих государственную тайну;
- Поставка специализированных компонентов (Xilinx, Altera, Analog Devices, Intersil, Interpoint, Microsemi, Aeroflex, Peregrine, Syfer, Eurofarad, Texas Instrument, Miteq, Cobham, E2V, MA-COM, Hittite, Mini-Circuits, General Dynamics и др.);

Помимо этого, одним из направлений компании «ЭлектроПласт» является направление «Источники питания». Мы предлагаем Вам помощь Конструкторского отдела:

- Подбор оптимального решения, техническое обоснование при выборе компонента;
- Подбор аналогов;
- Консультации по применению компонента;
- Поставка образцов и прототипов;
- Техническая поддержка проекта;
- Защита от снятия компонента с производства.



Как с нами связаться

Телефон: 8 (812) 309 58 32 (многоканальный)

Факс: 8 (812) 320-02-42

Электронная почта: org@eplast1.ru

Адрес: 198099, г. Санкт-Петербург, ул. Калинина, дом 2, корпус 4, литера А.