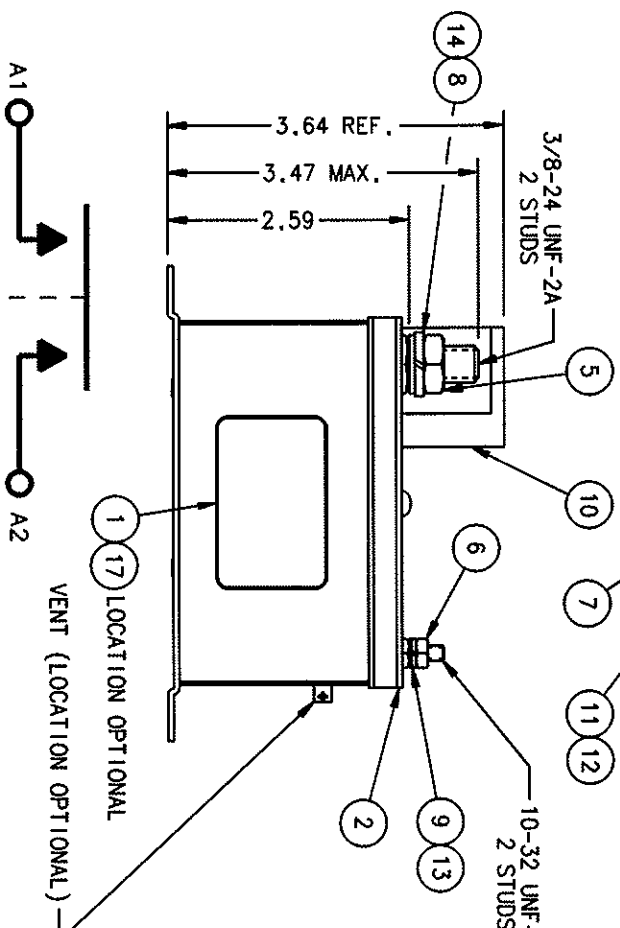
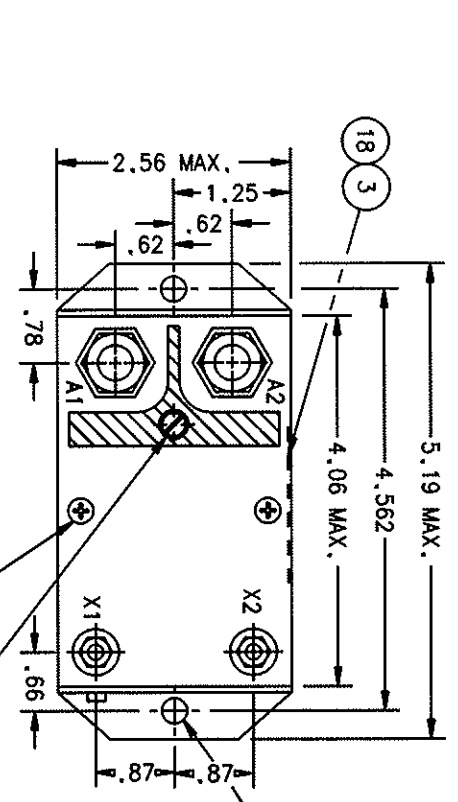


FAA-PMA

REV.	DESCRIPTION	DATE	APPROVED
U	44051 ITEM 8 WAS 51807-120	01/02/08	CC
V	46167 REMOVED *AMP CALLOUTS FROM HARDWARE	01/11/16	CC



- NOTES:
1. THIS UNIT MEETS THE MATERIAL & WORKMANSHIP REQUIREMENTS OF MIL-R-6106.
 2. MOUNTING SURFACE SHALL PROVIDE ELECTRICAL GROUND.
 3. FAA/PMA PLATE (AND OVERLAY) NOT REQUIRED ON UNITS SUPPLIED TO ORIGINAL EQUIPMENT MANUFACTURERS.

CONSTRUCTION
 MAIN CONTACTS
 CONFIGURATION
 VOLTAGE (NOMINAL)
 CURRENT:

GASKET SEALED (VENTED)
 SPST N.O.,
 28 VDC
 400 AMP
 1000 AMP FOR 30 SEC.
 1500 AMP INRUSH

COIL DATA
 DUTY CYCLE
 NOMINAL VOLTAGE
 PICKUP MAX.
 PULL THROUGH
 DROPOUT VOLTAGE
 RESISTANCE

ENVIRONMENTAL DATA
 AMBIENT TEMP
 LIFE ELECTRICAL
 LIFE MECHANICAL
 WEIGHT MAX.

-55°C TO +71°C
 50,000 CYCLES MIN.
 100,000 CYCLES
 2 LBS. 2 OZ.

QTY	PART OR IDENTIFYING NO	DESCRIPTION	MATERIAL OR NOTE
18	1	39529-024 OVERLAY, FAA/PMA LABEL	
17	1	39529-001 OVERLAY, NAME PLATE	
16			
15			
14	2	51704-010 WASHER- 5/8 X 25/64 X .032 FLAT	S STEEL
13	2	51702-844 WASHER- 3/8 X 13/64 X .032 FLAT	BRASS
12	1	51806-011 WASHER- LOCK- NO. 6 SPLIT	BRONZE
11	1	51206-751 SCREW- 6-32 X 1 1/8 SQ. HD.	
10	1	33603-001 SHIELD- TERMINAL	
9	2	51810-054 WASHER- LOCK- 10 X .062 X .047 SPLIT	BRONZE
8	2	51807-290 WASHER- LOCK- 3/8 X .678 X .070 SPLIT	S STEEL
7	2	51200-020 SCREW- #4 X 1/4 S.S. SHEETMETAL	LITE
6	2	50410-084 NUT- 10-32 X 3/8 X 1/8 HEX	BRASS
5	2	50407-164 NUT- 3/8-24 X 5/8 X 7/32 HEX	BRASS
4	1	39532-010 CONTACTOR ASSEMBLY - PRIMARY	
3	1	58400-005 PLATE - FAA/PMA	
2	1	10403-008 PLATE BASE COVER	
1	1	16043-007 PLATE - NAME	

UNLESS OTHERWISE SPECIFIED DIMENSIONS ARE IN INCHES TOLERANCES ON		CSC 101/11/27	
2 PL DEC. 1/3 PL DEC. ANGLES	± .06	± .01	± 1°
REF:	BOEING OMM		
DIR BY	CSC 101/11/27	SIZE	CODE IDENT DWG NO.
CHK BY		RELEASE	74063
ENGR		CONTR NO.	A-703CD
MFG		GOVT APPRVL	
Cil Technologies®		SCALE	NONE
21 Hartmont Drive • 175 N. Shiloh Street • Memphis, TN 38120		SHEET	093



Компания «ЭлектроПласт» предлагает заключение долгосрочных отношений при поставках импортных электронных компонентов на взаимовыгодных условиях!

Наши преимущества:

- Оперативные поставки широкого спектра электронных компонентов отечественного и импортного производства напрямую от производителей и с крупнейших мировых складов;
- Поставка более 17-ти миллионов наименований электронных компонентов;
- Поставка сложных, дефицитных, либо снятых с производства позиций;
- Оперативные сроки поставки под заказ (от 5 рабочих дней);
- Экспресс доставка в любую точку России;
- Техническая поддержка проекта, помощь в подборе аналогов, поставка прототипов;
- Система менеджмента качества сертифицирована по Международному стандарту ISO 9001;
- Лицензия ФСБ на осуществление работ с использованием сведений, составляющих государственную тайну;
- Поставка специализированных компонентов (Xilinx, Altera, Analog Devices, Intersil, Interpoint, Microsemi, Aeroflex, Peregrine, Syfer, Eurofarad, Texas Instrument, Miteq, Cobham, E2V, MA-COM, Hittite, Mini-Circuits, General Dynamics и др.);

Помимо этого, одним из направлений компании «ЭлектроПласт» является направление «Источники питания». Мы предлагаем Вам помощь Конструкторского отдела:

- Подбор оптимального решения, техническое обоснование при выборе компонента;
- Подбор аналогов;
- Консультации по применению компонента;
- Поставка образцов и прототипов;
- Техническая поддержка проекта;
- Защита от снятия компонента с производства.



Как с нами связаться

Телефон: 8 (812) 309 58 32 (многоканальный)

Факс: 8 (812) 320-02-42

Электронная почта: org@eplast1.ru

Адрес: 198099, г. Санкт-Петербург, ул. Калинина, дом 2, корпус 4, литера А.