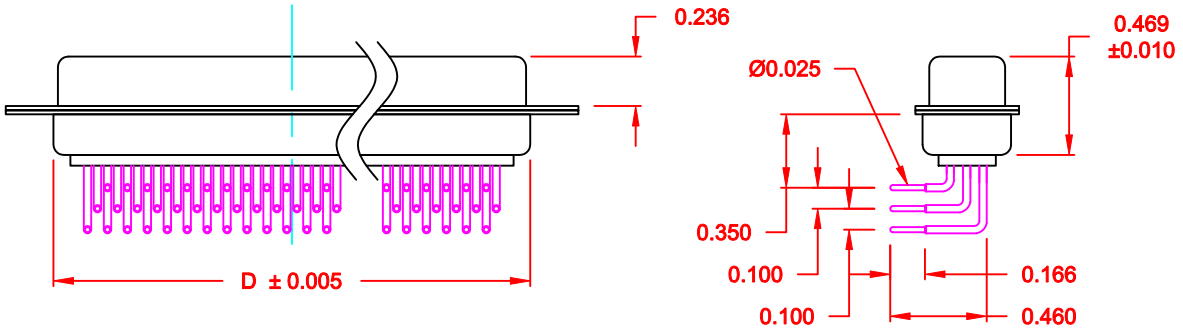
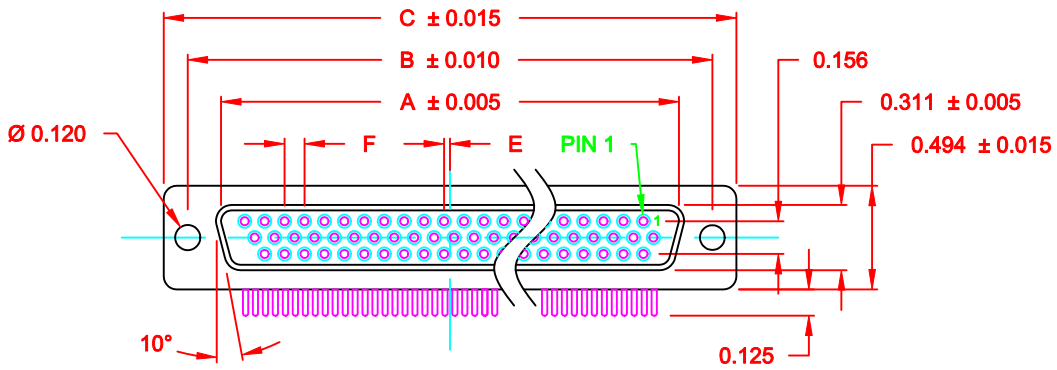


**MATERIALS AND FINISH:**

SHELL: STEEL MATERIAL, NICKEL FINISH  
 INSULATOR: PA6T=260°C, UL 94V-0 RATED, BLACK  
 CONTACT MATERIAL: BRASS  
 CONTACT FINISH: SELECTIVE GOLD FINISHED



**ELECTRICAL:**

CONTACT CURRENT RATING: 5 AMPS  
 CONTACT RESISTANCE: 30 Milliohms Max.  
 DIELECTRIC WITHSTANDING VOLTAGE: 1,000VAC Min.  
 INSULATION RESISTANCE: 5,000 Megohms Min.  
 TEMPERATURE RATING: -55° ~ +105° C

**181-MYY-2YYRYYY**

SERIES \_\_\_\_\_  
 MACHINED CONTACTS \_\_\_\_\_  
 POSITIONS \_\_\_\_\_  
 15 \_\_\_\_\_  
 26 \_\_\_\_\_  
 44 \_\_\_\_\_  
 62 \_\_\_\_\_  
 GENDER \_\_\_\_\_  
 2 = FEMALE \_\_\_\_\_  
 TERMINATION \_\_\_\_\_  
 1 = RIGHT ANGLE \_\_\_\_\_  
 SHELL PLATING \_\_\_\_\_  
 3 = NICKEL \_\_\_\_\_  
 RoHS COMPLIANT \_\_\_\_\_  
 HARDWARE OPTIONS \_\_\_\_\_  
 14 = BRACKET WITH BOARD LOCK AND LOCATOR PLATE \_\_\_\_\_  
 PLATING OPTIONS \_\_\_\_\_  
 1 = GOLD FLASH, ENTIRE CONTACT \_\_\_\_\_  
 2 = 30u" GOLD, ENTIRE CONTACT \_\_\_\_\_

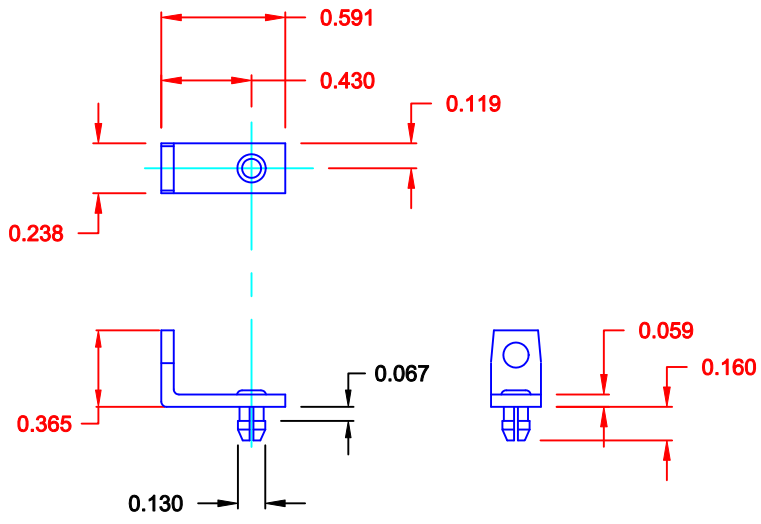
**DIMENSIONS (IN.)**

| No. OF PINS | A     | B     | C     | D     | E     | F     |
|-------------|-------|-------|-------|-------|-------|-------|
| 15          | 0.643 | 0.984 | 1.213 | 0.759 | 0.010 | 0.090 |
| 25          | 0.971 | 1.312 | 1.541 | 1.083 | 0.020 | 0.090 |
| 44          | 1.511 | 1.852 | 2.088 | 1.625 | 0.020 | 0.090 |
| 62          | 2.159 | 2.500 | 2.729 | 2.272 | 0.023 | 0.094 |

**DO NOT SCALE FROM DRAWING**

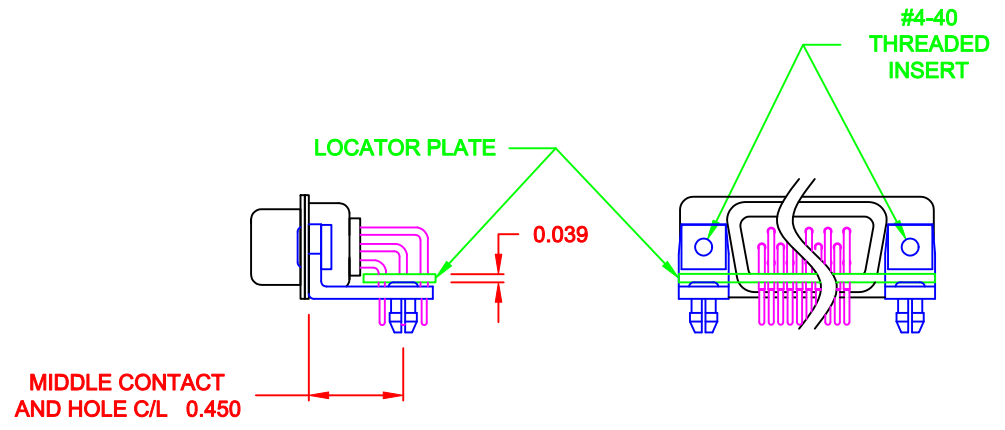
|                |   |                   |                           |                          |
|----------------|---|-------------------|---------------------------|--------------------------|
|                | THESE DRAWINGS AND SPECIFICATIONS ARE THE PROPERTY OF NorComp AND SHALL NOT BE REPRODUCED, COPIED OR USED AS THE BASIS FOR THE MANUFACTURE OF SALE OF APPARATUS WITHOUT WRITTEN PERMISSION. |                   | DRAWN:<br><b>C. SMITH</b> | DATE:<br><b>03-19-07</b> |
|                |   |                   | CHECKED:                  | DATE:                    |
| <b>NorComp</b> | SCALE:<br><b>1 : 1</b>  | SHEET<br><b>1</b> | OF<br><b>4</b>            | REV<br><b>8</b>          |
|                | DWG NO. <b>181-MYY-2YYRYYY</b>  |                   |                           |                          |

**RoHS COMPLIANT**



MOUNTING BRACKET WITH BOARD LOCK

MATERIAL: COLD ROLLED STEEL  
 PLATING: CLEAR ZINC



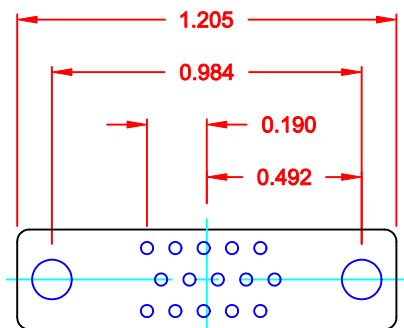
BRACKETS MOUNTED ON CONNECTOR WITH LOCATOR PLATE

FOR CLARITY HIDDEN LINES NOT SHOWN

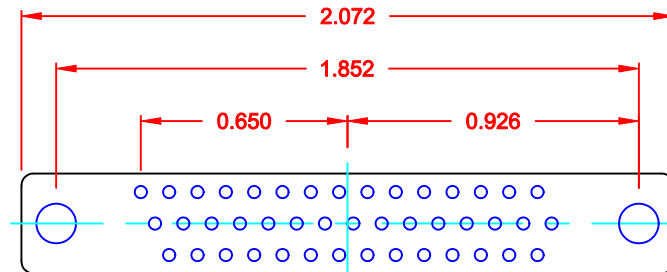
|         |   |                         |                       |                   |
|---------|---|-------------------------|-----------------------|-------------------|
|         | THESE DRAWINGS AND SPECIFICATIONS ARE THE PROPERTY OF NorComp AND SHALL NOT BE REPRODUCED, COPIED OR USED AS THE BASIS FOR THE MANUFACTURE OF SALE OF APPARATUS WITHOUT WRITTEN PERMISSION. |                         | DRAWN:<br>PAM JENKINS | DATE:<br>11-28-05 |
|         |   |                         | CHECKED:              | DATE:             |
| NorComp |   | SCALE:<br>1 : 1         | SHEET<br>2 OF 4       | REV<br>8          |
|         |   | DWG NO. 181-MYY-2YYRYYY |                       |                   |

**NOTE:** FEMALE LOCATOR PLATE SHOWN  
FLIP FOR MALE

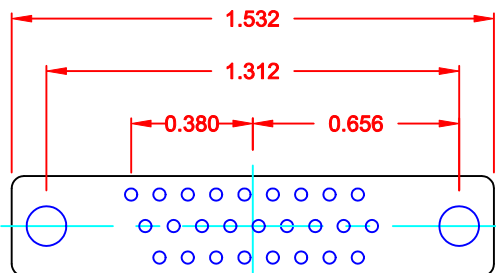
**MATERIAL:** INSULATION PAPER  
0.039" THICK



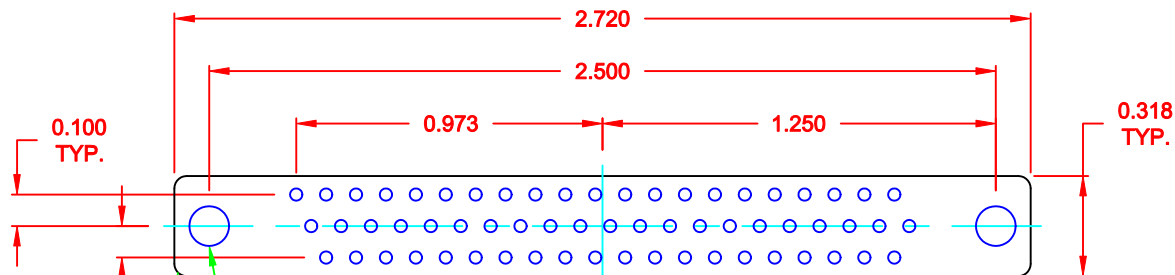
**ODD15** 0.090



**ODD44** 0.090




**ODD26** 0.090

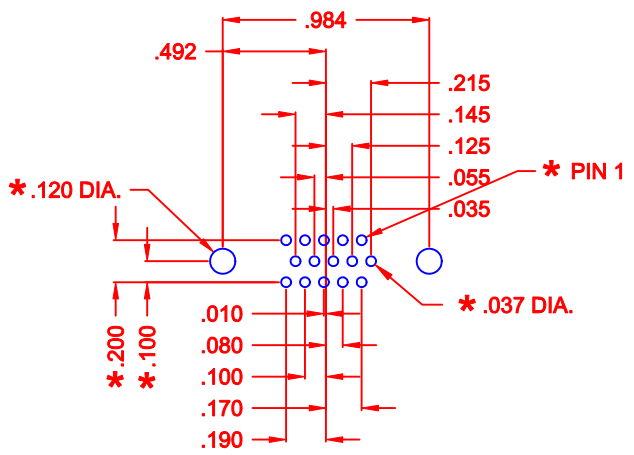


**ODD62** 0.095  
0.126 TYPICAL ALL CONNECTORS  
0.039 TYPICAL ALL CONNECTORS  
R 0.039 TYPICAL ALL CONNECTORS

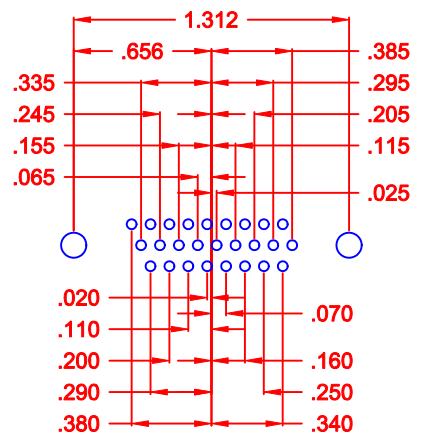
**DO NOT SCALE FROM DRAWING**

|  |   |                            |                   |          |
|--|---|----------------------------|-------------------|----------|
|  | THESE DRAWINGS AND SPECIFICATIONS ARE THE PROPERTY OF NorComp AND SHALL NOT BE REPRODUCED, COPIED OR USED AS THE BASIS FOR THE MANUFACTURE OF SALE OF APPARATUS WITHOUT WRITTEN PERMISSION. | DRAWN:<br>C. SMITH         | DATE:<br>02-18-08 |          |
|  |   | CHECKED:                   | DATE:             |          |
| <h1>NorComp</h1>   |   | SCALE:<br>1.5 : 1          | SHEET<br>3 OF 4   | REV<br>8 |
|  |   | DWG NO.<br>181-MYY-2YYRYYY |                   |          |

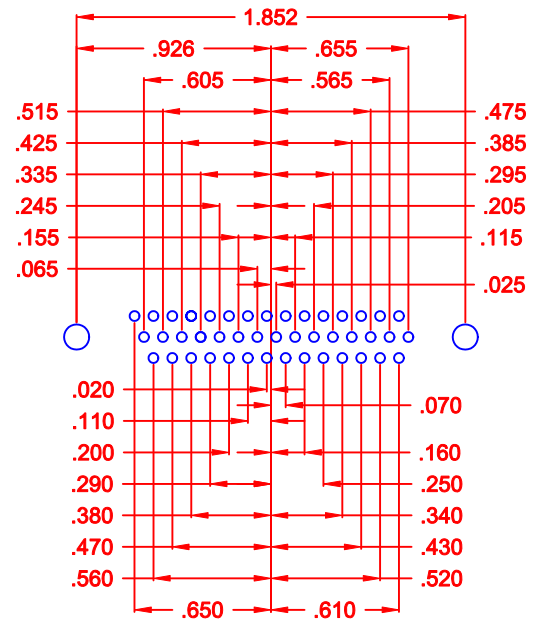
**RoHS COMPLIANT**



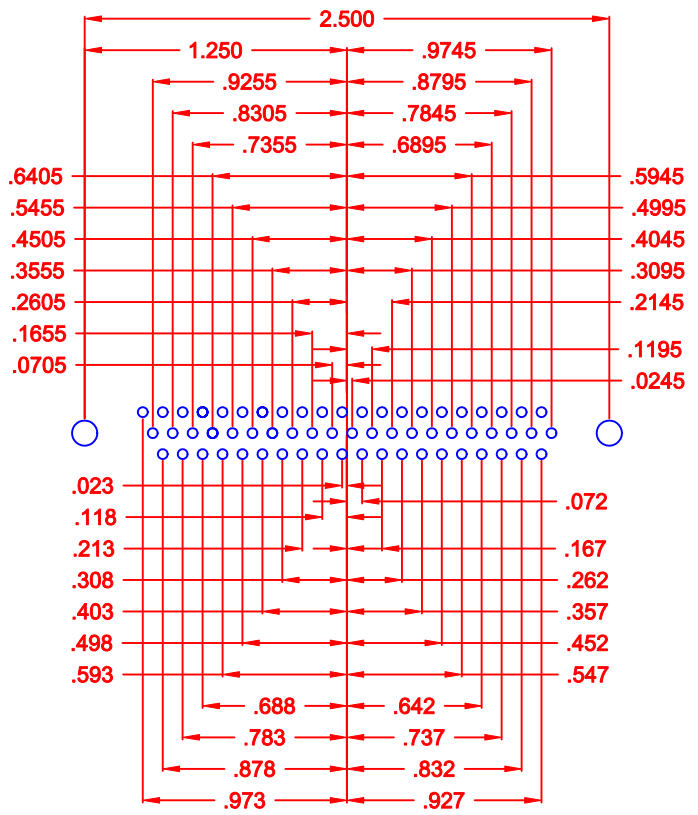
15 POSITION



26 POSITION



44 POSITION



62 POSITION

\* TYP. ON ALL SIZES

DO NOT SCALE FROM DRAWING

|                |   |                                   |                           |                          |
|----------------|---|-----------------------------------|---------------------------|--------------------------|
|                | THESE DRAWINGS AND SPECIFICATIONS ARE THE PROPERTY OF NorComp AND SHALL NOT BE REPRODUCED, COPIED OR USED AS THE BASIS FOR THE MANUFACTURE OF SALE OF APPARATUS WITHOUT WRITTEN PERMISSION. |                                   | DRAWN:<br><b>C. SMITH</b> | DATE:<br><b>03-19-07</b> |
|                |   |                                   | CHECKED:                  | DATE:                    |
| <b>NorComp</b> |   | SCALE:<br>1 : 1                   | SHEET<br>4 OF 4           | REV<br>8                 |
|                |   | DWG NO.<br><b>181-MYY-2YYRYYY</b> |                           |                          |



Компания «ЭлектроПласт» предлагает заключение долгосрочных отношений при поставках импортных электронных компонентов на взаимовыгодных условиях!

Наши преимущества:

- Оперативные поставки широкого спектра электронных компонентов отечественного и импортного производства напрямую от производителей и с крупнейших мировых складов;
- Поставка более 17-ти миллионов наименований электронных компонентов;
- Поставка сложных, дефицитных, либо снятых с производства позиций;
- Оперативные сроки поставки под заказ (от 5 рабочих дней);
- Экспресс доставка в любую точку России;
- Техническая поддержка проекта, помощь в подборе аналогов, поставка прототипов;
- Система менеджмента качества сертифицирована по Международному стандарту ISO 9001;
- Лицензия ФСБ на осуществление работ с использованием сведений, составляющих государственную тайну;
- Поставка специализированных компонентов (Xilinx, Altera, Analog Devices, Intersil, Interpoint, Microsemi, Aeroflex, Peregrine, Syfer, Eurofarad, Texas Instrument, Miteq, Cobham, E2V, MA-COM, Hittite, Mini-Circuits, General Dynamics и др.);

Помимо этого, одним из направлений компании «ЭлектроПласт» является направление «Источники питания». Мы предлагаем Вам помощь Конструкторского отдела:

- Подбор оптимального решения, техническое обоснование при выборе компонента;
- Подбор аналогов;
- Консультации по применению компонента;
- Поставка образцов и прототипов;
- Техническая поддержка проекта;
- Защита от снятия компонента с производства.



#### Как с нами связаться

**Телефон:** 8 (812) 309 58 32 (многоканальный)

**Факс:** 8 (812) 320-02-42

**Электронная почта:** [org@eplast1.ru](mailto:org@eplast1.ru)

**Адрес:** 198099, г. Санкт-Петербург, ул. Калинина, дом 2, корпус 4, литера А.