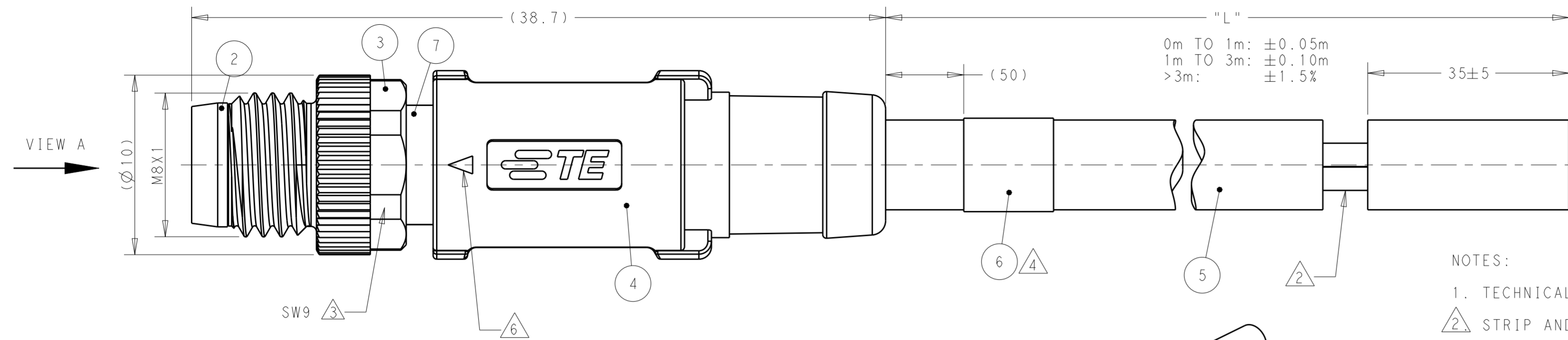


THIS DRAWING IS UNPUBLISHED. RELEASED FOR PUBLICATION 20
 © COPYRIGHT 20 BY - ALL RIGHTS RESERVED.

| REVISIONS | | | | | |
|-----------|-----|-------------------|-----------|-----|------|
| P | LTR | DESCRIPTION | DATE | DWN | APVD |
| A | | INITIAL RELEASE | 02MAR2016 | N.P | X.X |
| A1 | | PER ECR-16-010253 | 21JUL2016 | N.P | X.X |
| A2 | | PER ECR-16-016206 | 16NOV2016 | G.W | C.W |



- NOTES:
1. TECHNICAL DATA: SEE TABLE 1
 2. STRIP AND RETAIN THE INSULATION
 3. RECOMMEND TORQUE 0.4Nm
 4. TE LABEL AREA.
 5. -** : CABLE LENGTH. -0.5:0.5m, -1.0:1.0m, -1.5:1.5m...
 6. INSERT MARK FOR MATING.
 7. ALL PRODUCT MUST COMPLIANCE WITH ROHS AND REACH.
 8. -00X: FOR CABLE LENGTH, SEE TABLE 2 AND REFER TO LENGTH "L"
- 注意事项
1. 技术参数：见表1
 2. 剥线并保留绝缘层；
 3. 推荐扭矩0.4Nm；
 4. TE 标签位置；
 5. -** 线长：-0.5:0.5m, -1.0:1.0m, -1.5:1.5m
 6. 产品对插标示；
 7. 产品必须符合ROHS与REACH。
 8. -00X：线缆长度，参考表2，参照长度"L"

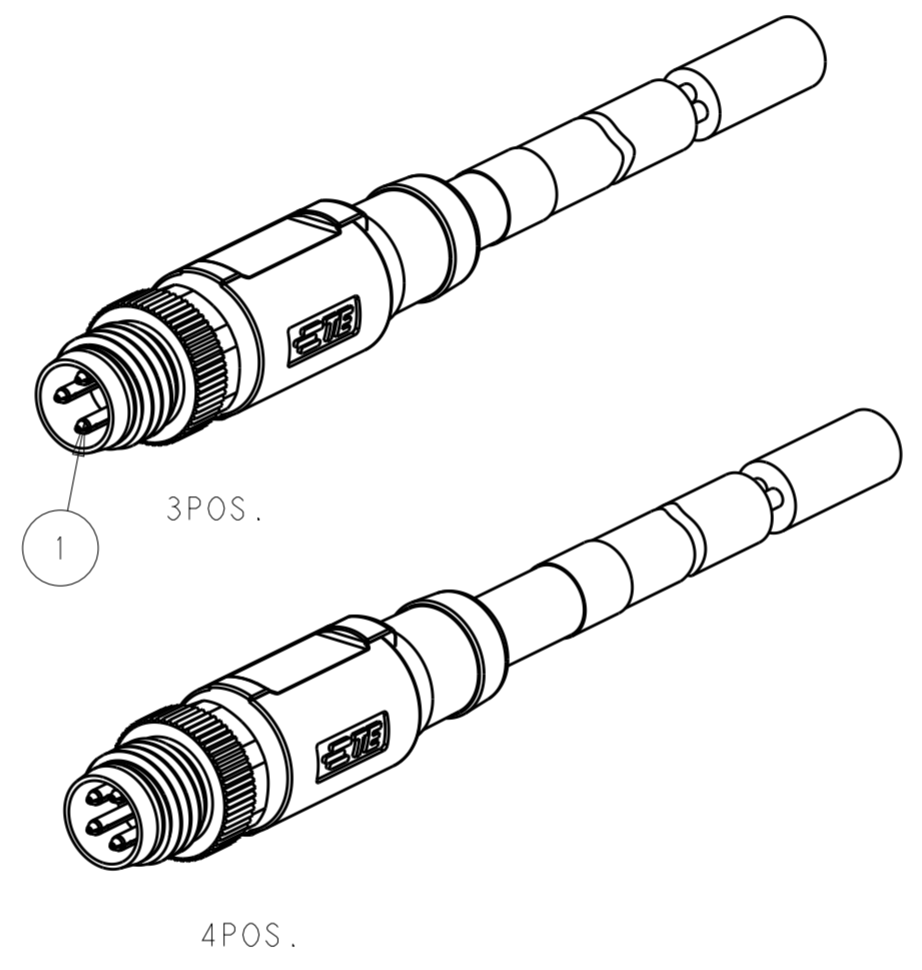
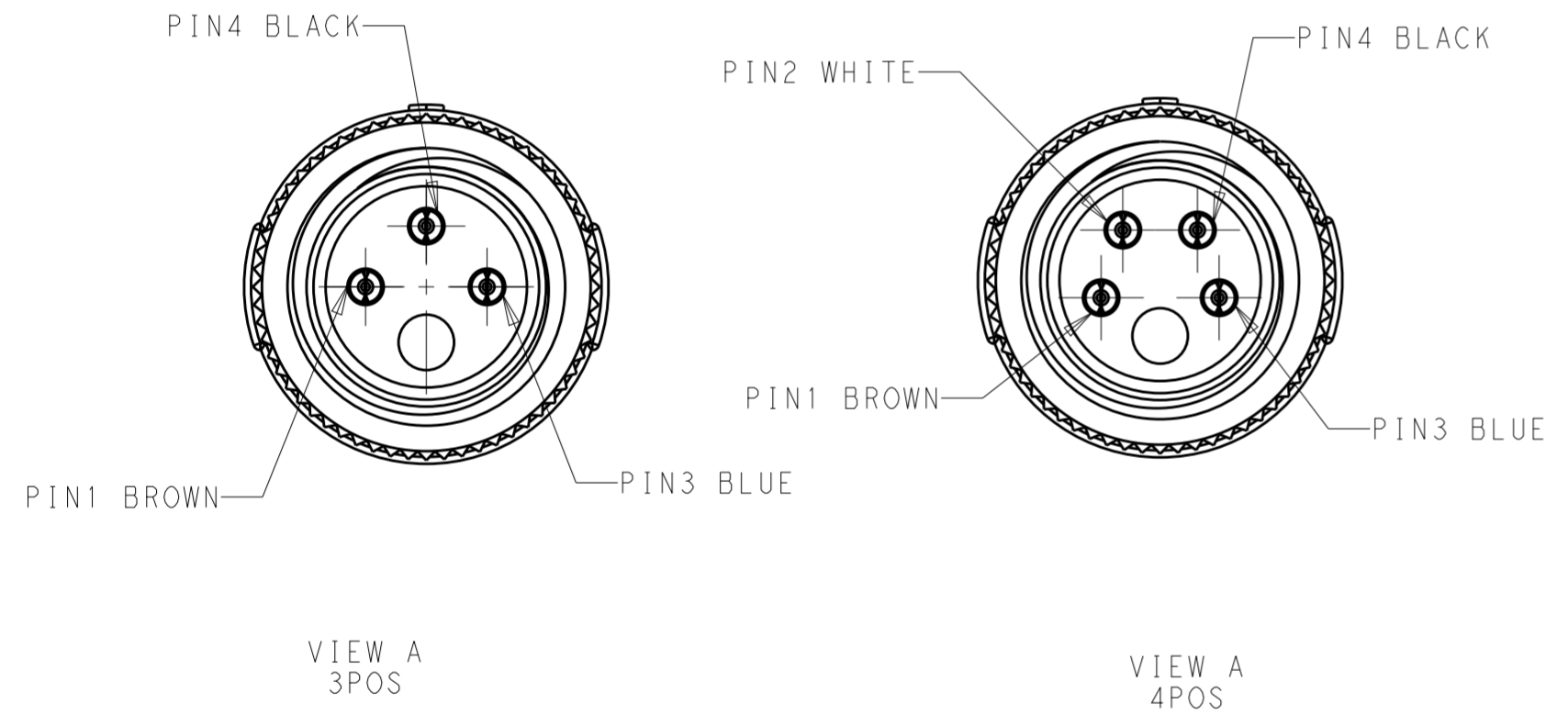


TABLE 1

| TECHNICAL DATA | T40611X0003-00X | T40611X0004-00X |
|----------------------|-----------------|-----------------|
| RATED VOLTAGE | 60V | 30V |
| RATED CURRENT | 3A | |
| POLLETION DEGREE | 3 | |
| OVERVOLTAGE CATEGORY | II | |
| MATERIAL GROUP | II | |
| DEGREE OF PROTECTION | IP67 | |

| COMMENTS | MATERIAL | DESCRIPITON | ITEM |
|-------------|--------------|--------------|------|
| | COPPER ALLOY | SHIELDING | 7 |
| | - | TE LABEL | 6 |
| | - | CABLE | 5 |
| BLUE COLOR | POLYURETHANE | OVER-MOLDING | 4 |
| | COPPER ALLOY | COUPLING NUT | 3 |
| BALCK COLOR | PA66 | HOUSING | 2 |
| GOLD FLASH | COPPER ALLOY | CONTACT | 1 |

| WIRES | STANDARD | TEMPERATURE RANGE | JACKET COLOR | JACKET MATERIAL | TYPE | POS. | TABLE 2 PART NUMBER |
|------------------------------------|--|--|--------------|-----------------|------------------------------|------|---------------------|
| WIRES: 0.34mm ² (22AWG) | STANDARD: -001: 0.5m -002: 1.0m -003: 1.5m -004: 3.0m -005: 5.0m -006: 7.0m -007: 10.0m CUSTOMIZATION: -**0: 00.0m -001: **.5m | FIXED: -40°C~80°C FLXIBLE: -25°C~80°C | GRAY | PUR (UL) | RPC-M8-MS-4CON-PUR-**SHS0.34 | 4 | T4061140004-00X |
| | | FIXED: -10°C~80°C FLXIBLE: -5°C~80°C | BLACK | PVC (UL) | RPC-M8-MS-3CON-PUR-**SHS0.34 | 3 | T4061140003-00X |
| WIRES: 0.25mm ² (24AWG) | STANDARD: -001: 0.5m -002: 1.0m -003: 1.5m -004: 3.0m -005: 5.0m -006: 7.0m -007: 10.0m CUSTOMIZATION: -**0: 00.0m -001: **.5m | FIXED: -40°C~80°C FLXIBLE: -25°C~80°C | GRAY | PUR (UL) | RPC-M8-MS-4CON-PUR-**SH | 4 | T4061120004-00X |
| | | FIXED: -10°C~80°C FLXIBLE: -5°C~80°C | BLACK | PVC (UL) | RPC-M8-MS-3CON-PUR-**SH | 3 | T4061120003-00X |
| CABLE CHARACTERISTIC | LENGTH "L" | CABLE TEMP. RANGE | JACKET COLOR | JACKET MATERIAL | RPC-M8-MS-4CON-PVC-**SH | 4 | T4061110004-00X |
| | | | | | RPC-M8-MS-3CON-PVC-**SH | 3 | T4061110003-00X |

THIS DRAWING IS A CONTROLLED DOCUMENT.

| | | | |
|----------------|--|----------------------------|--|
| DIMENSIONS: mm | TOLERANCES UNLESS OTHERWISE SPECIFIED: | DWN Nick Pan 21 JAN 2016 | TE Connectivity |
| | | CHK Kobby Zhao 21 JAN 2016 | |
| | | APVD Xiang Xu 21 JAN 2016 | |
| | | PRODUCT SPEC 108-106140 | |
| MATERIAL | | APPLICATION SPEC | NAME M8 CABLE ASSEMBLY MALE SIDE SINGLE ENDED, SHIELDED TYPE |
| | | WEIGHT | SIZE A2 |
| | | CUSTOMER DRAWING | CAGE CODE - |
| | | | DRAWING NO. C-T40611X000X00X |
| | | | RESTRICTED TO - |
| | | | SCALE 1:1 |
| | | | SHEET 1 OF 1 |
| | | | REV A2 |



Компания «ЭлектроПласт» предлагает заключение долгосрочных отношений при поставках импортных электронных компонентов на взаимовыгодных условиях!

Наши преимущества:

- Оперативные поставки широкого спектра электронных компонентов отечественного и импортного производства напрямую от производителей и с крупнейших мировых складов;
- Поставка более 17-ти миллионов наименований электронных компонентов;
- Поставка сложных, дефицитных, либо снятых с производства позиций;
- Оперативные сроки поставки под заказ (от 5 рабочих дней);
- Экспресс доставка в любую точку России;
- Техническая поддержка проекта, помощь в подборе аналогов, поставка прототипов;
- Система менеджмента качества сертифицирована по Международному стандарту ISO 9001;
- Лицензия ФСБ на осуществление работ с использованием сведений, составляющих государственную тайну;
- Поставка специализированных компонентов (Xilinx, Altera, Analog Devices, Intersil, Interpoint, Microsemi, Aeroflex, Peregrine, Syfer, Eurofarad, Texas Instrument, Miteq, Cobham, E2V, MA-COM, Hittite, Mini-Circuits, General Dynamics и др.);

Помимо этого, одним из направлений компании «ЭлектроПласт» является направление «Источники питания». Мы предлагаем Вам помощь Конструкторского отдела:

- Подбор оптимального решения, техническое обоснование при выборе компонента;
- Подбор аналогов;
- Консультации по применению компонента;
- Поставка образцов и прототипов;
- Техническая поддержка проекта;
- Защита от снятия компонента с производства.



Как с нами связаться

Телефон: 8 (812) 309 58 32 (многоканальный)

Факс: 8 (812) 320-02-42

Электронная почта: org@eplast1.ru

Адрес: 198099, г. Санкт-Петербург, ул. Калинина, дом 2, корпус 4, литера А.