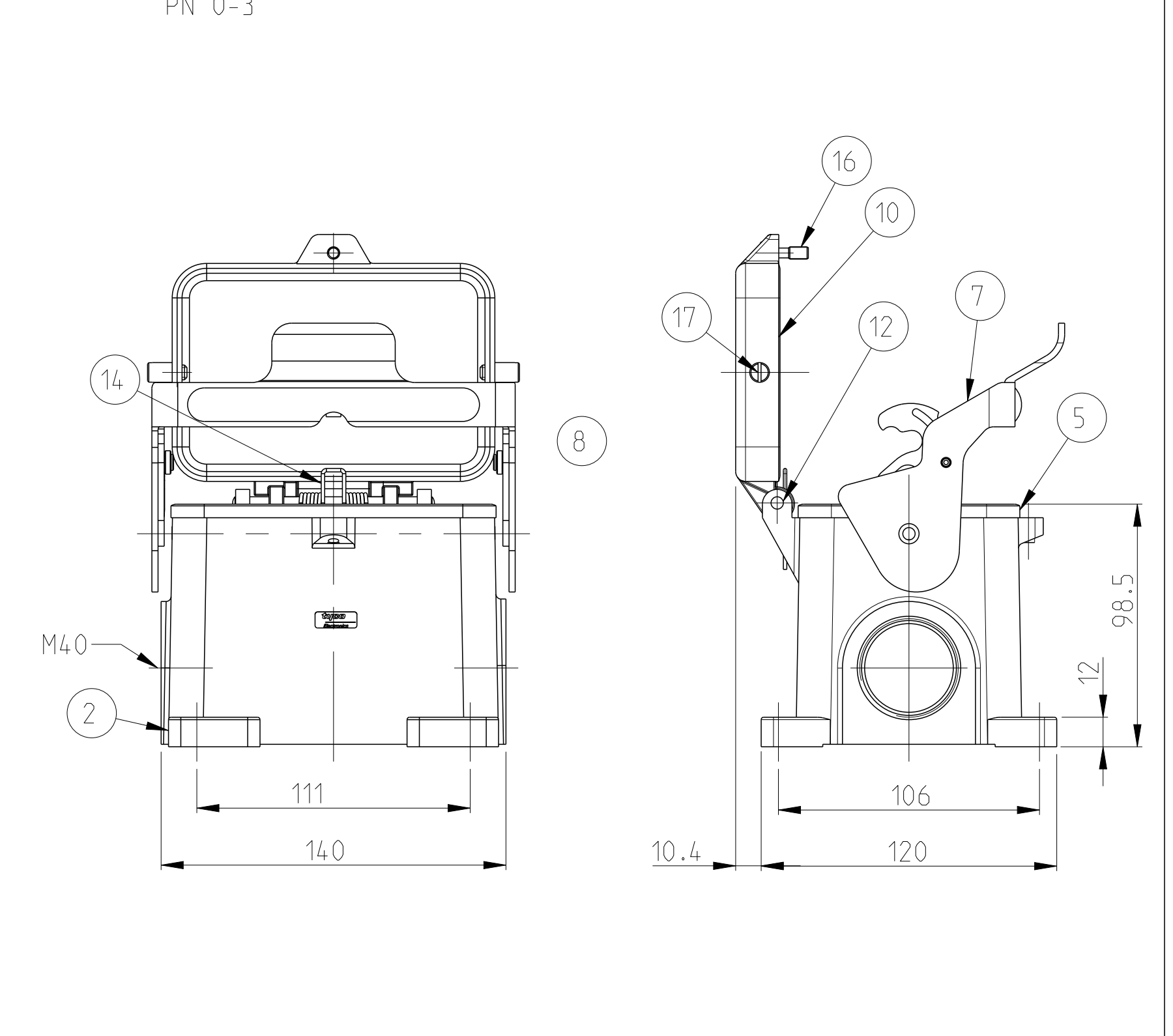
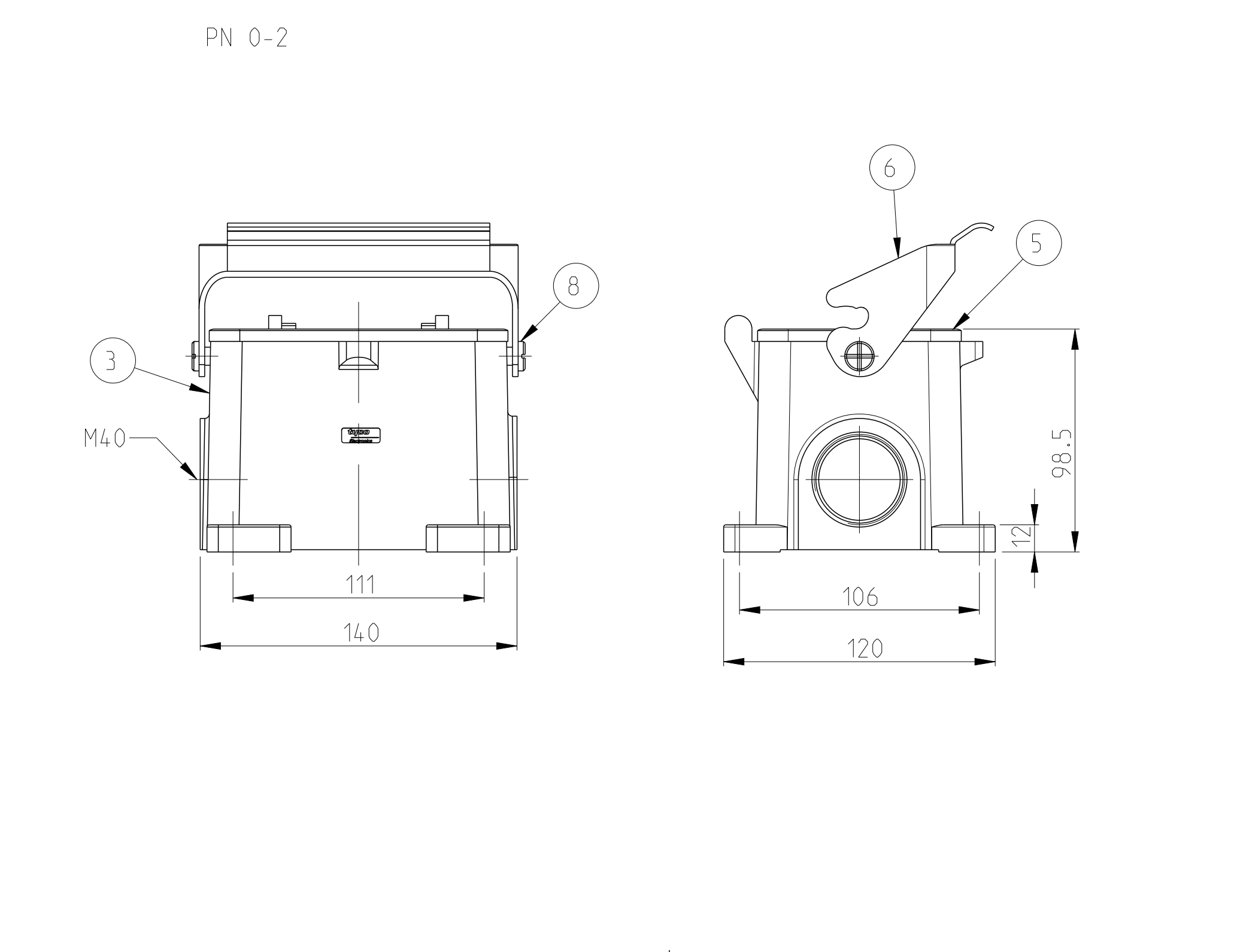
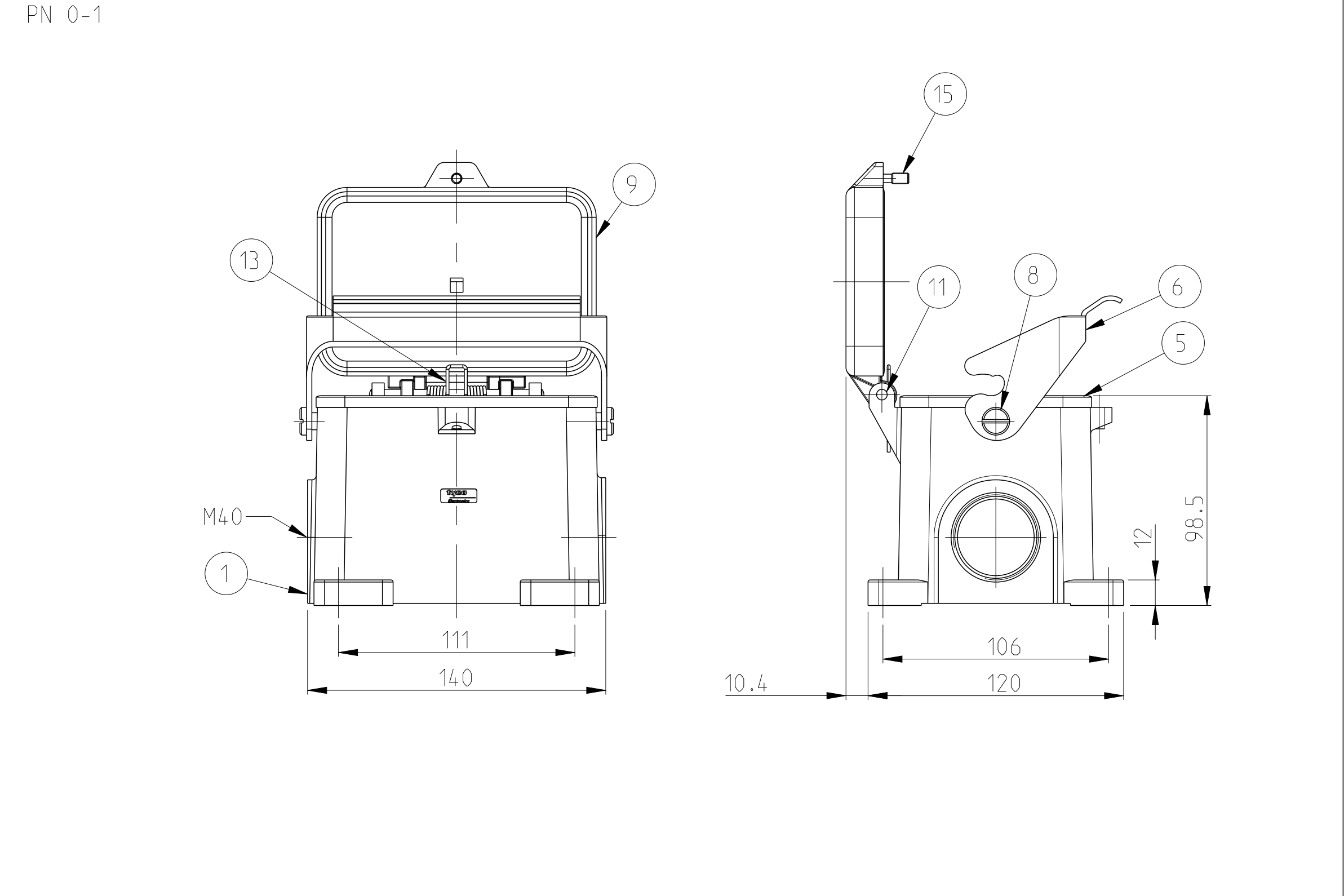
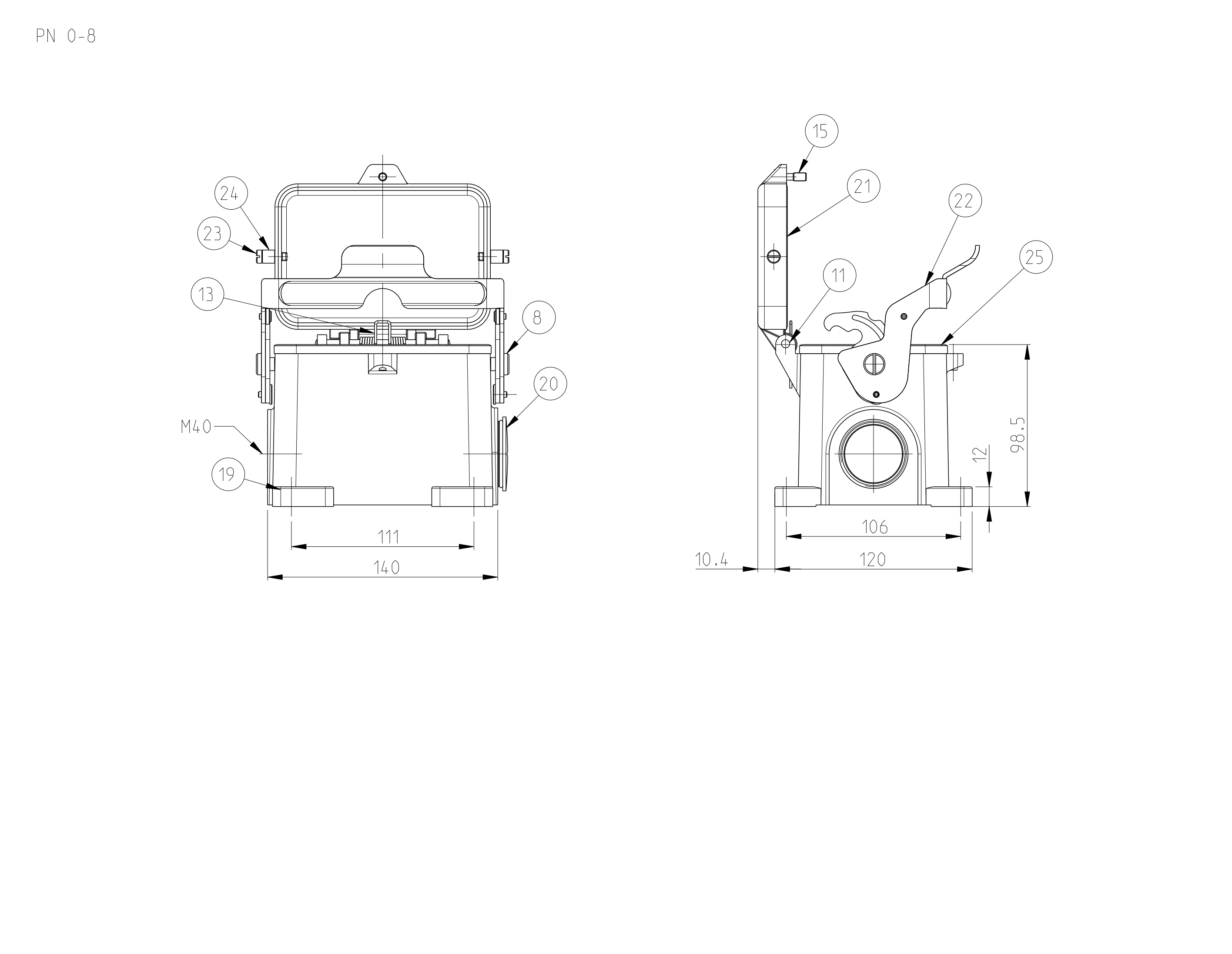
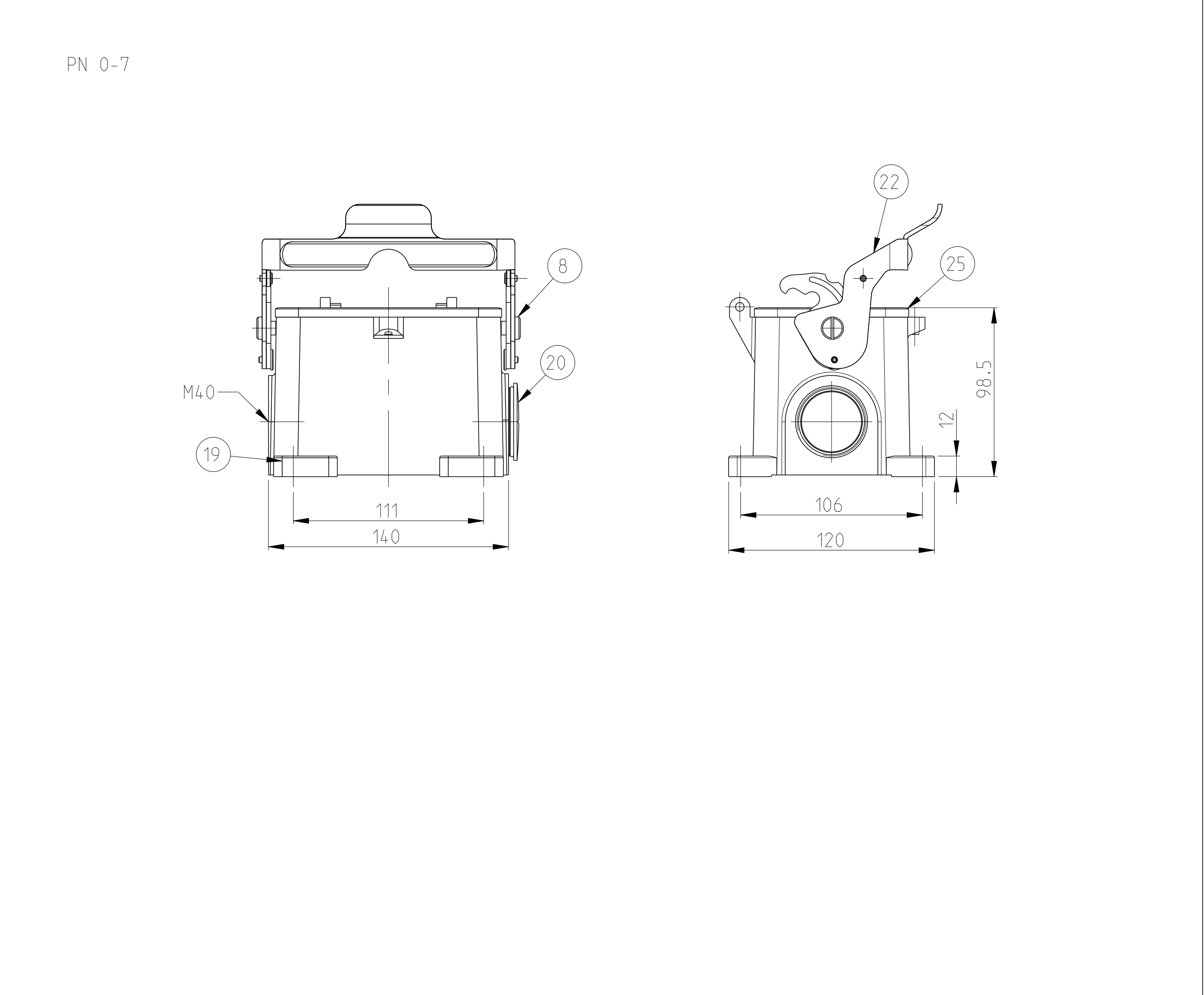
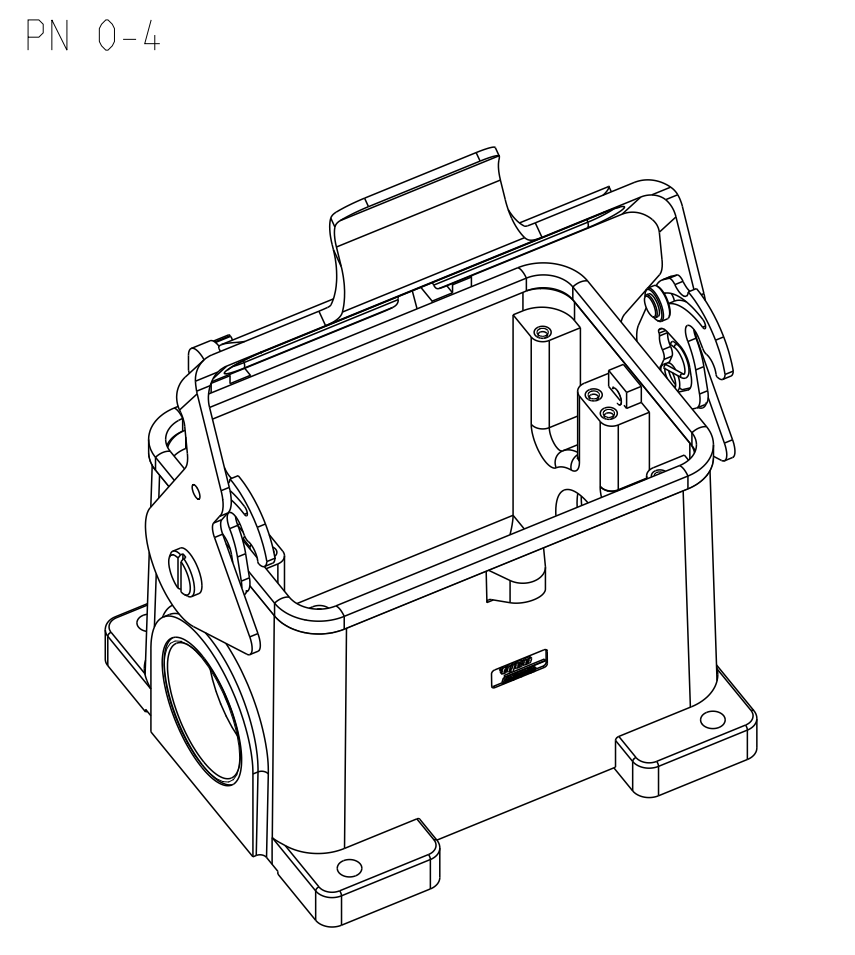
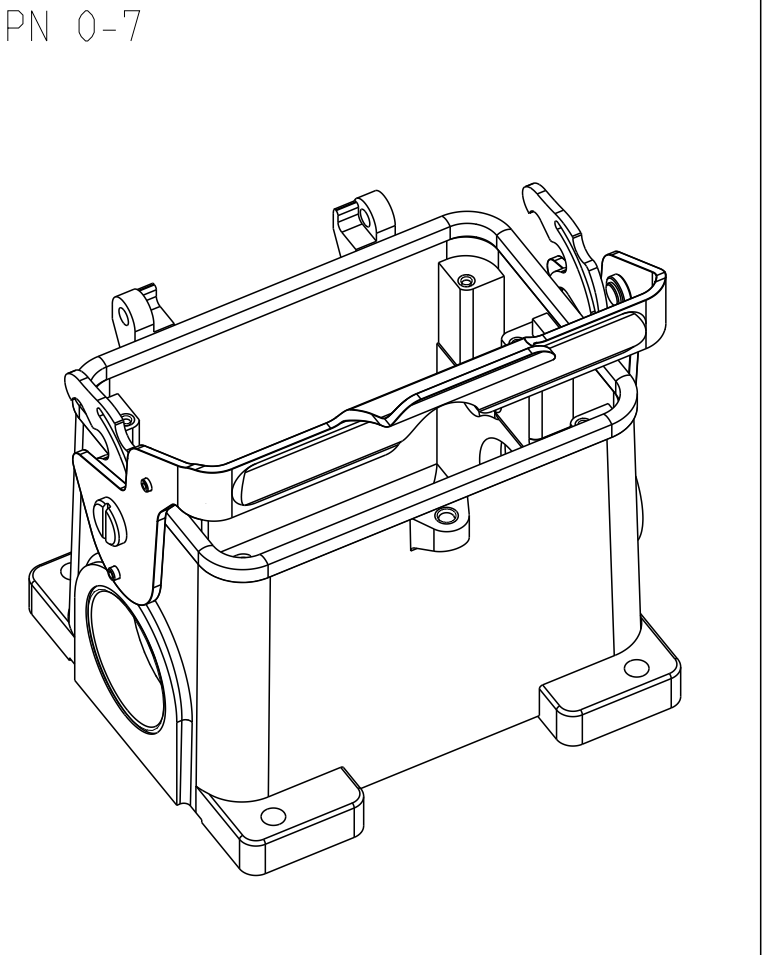
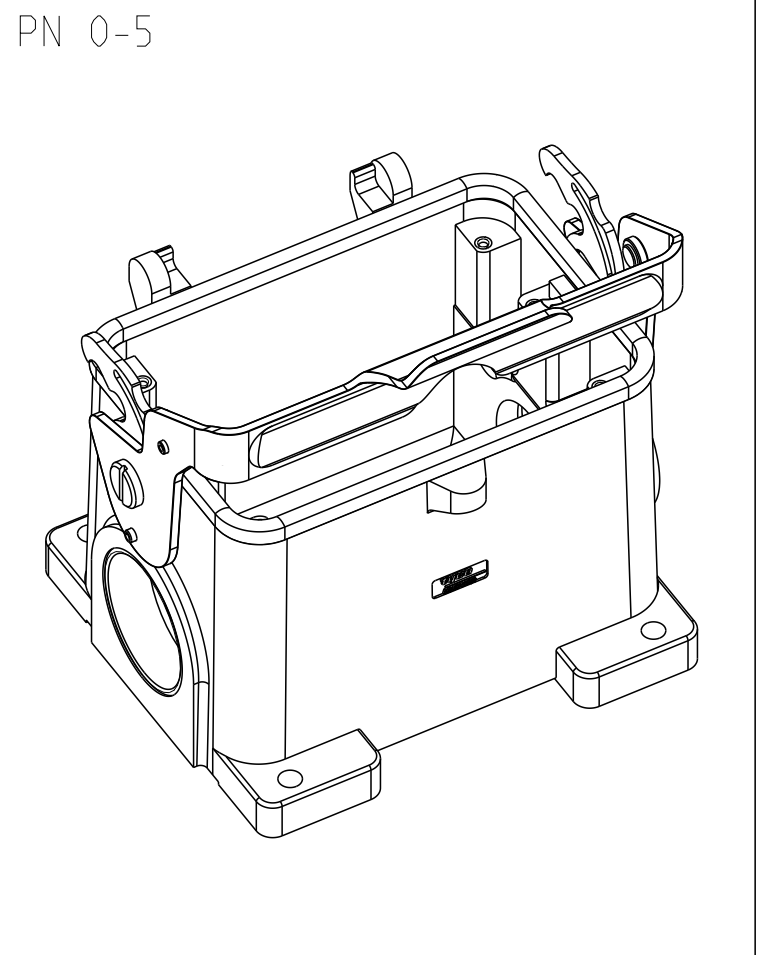
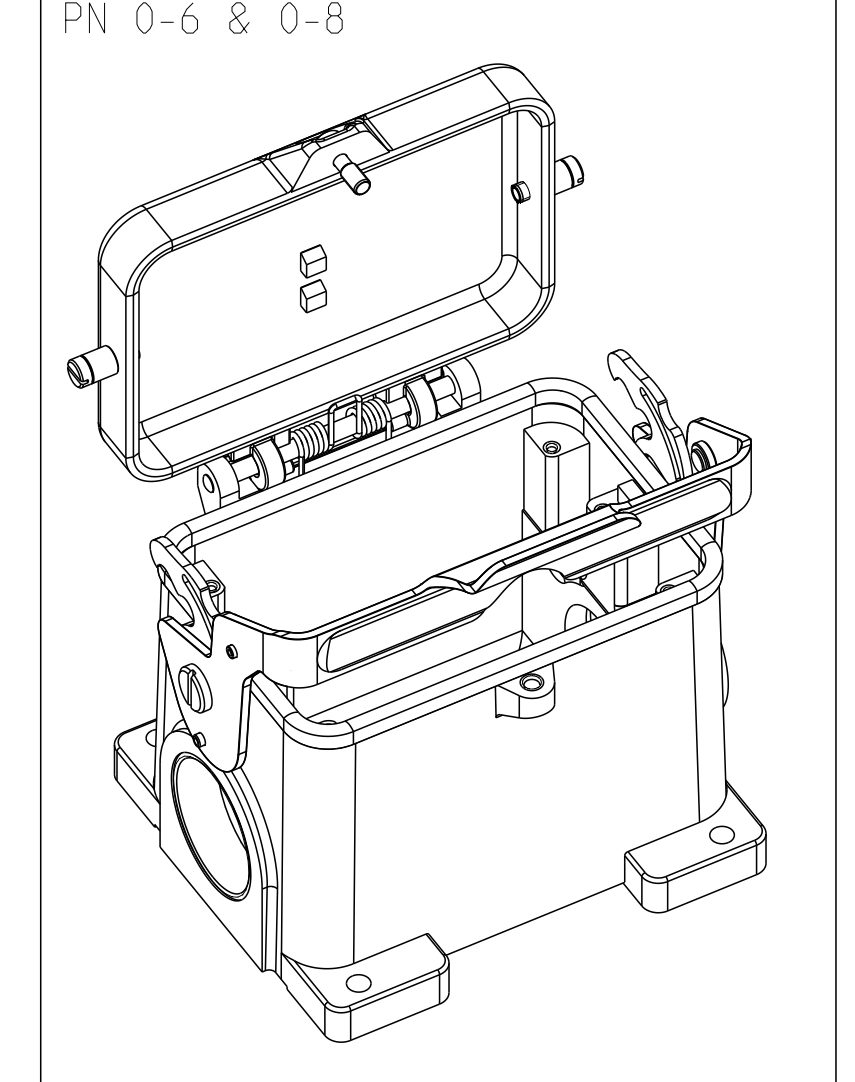
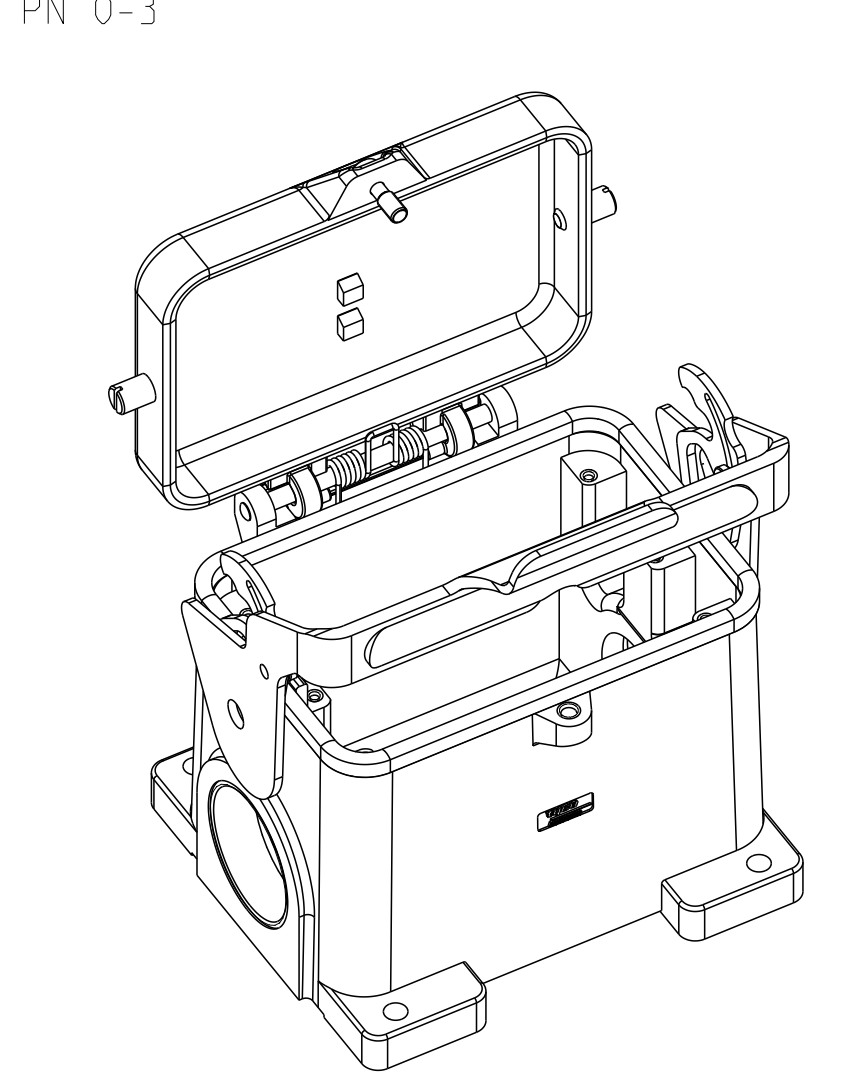
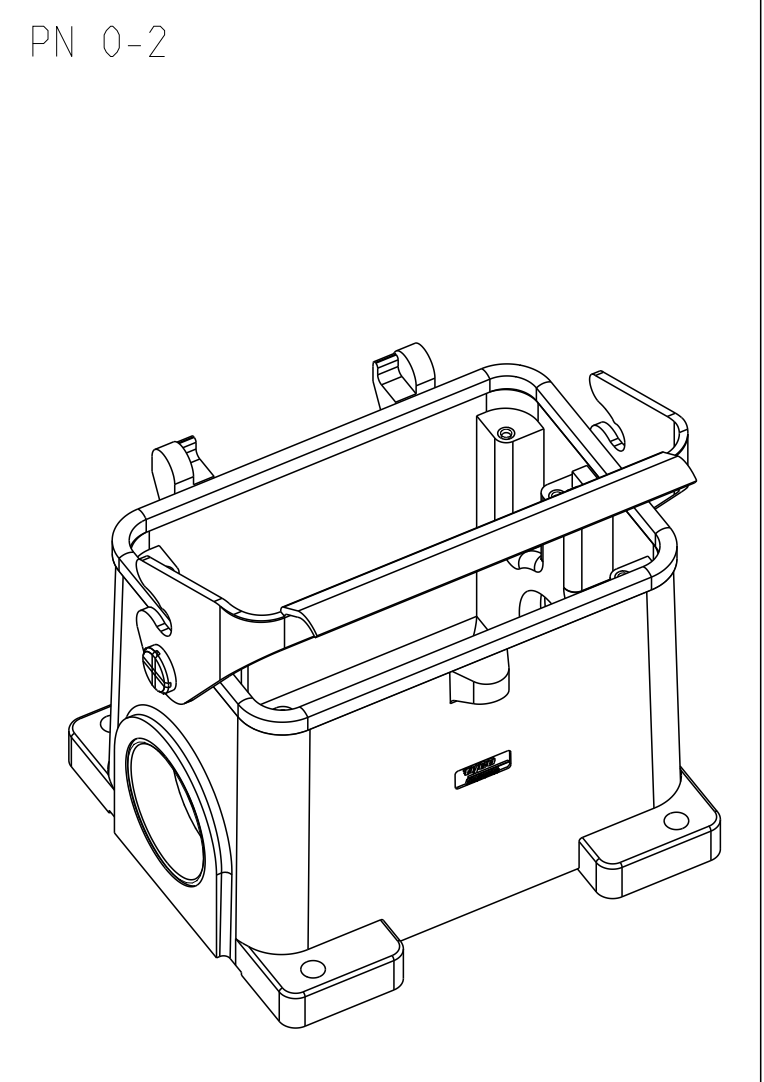
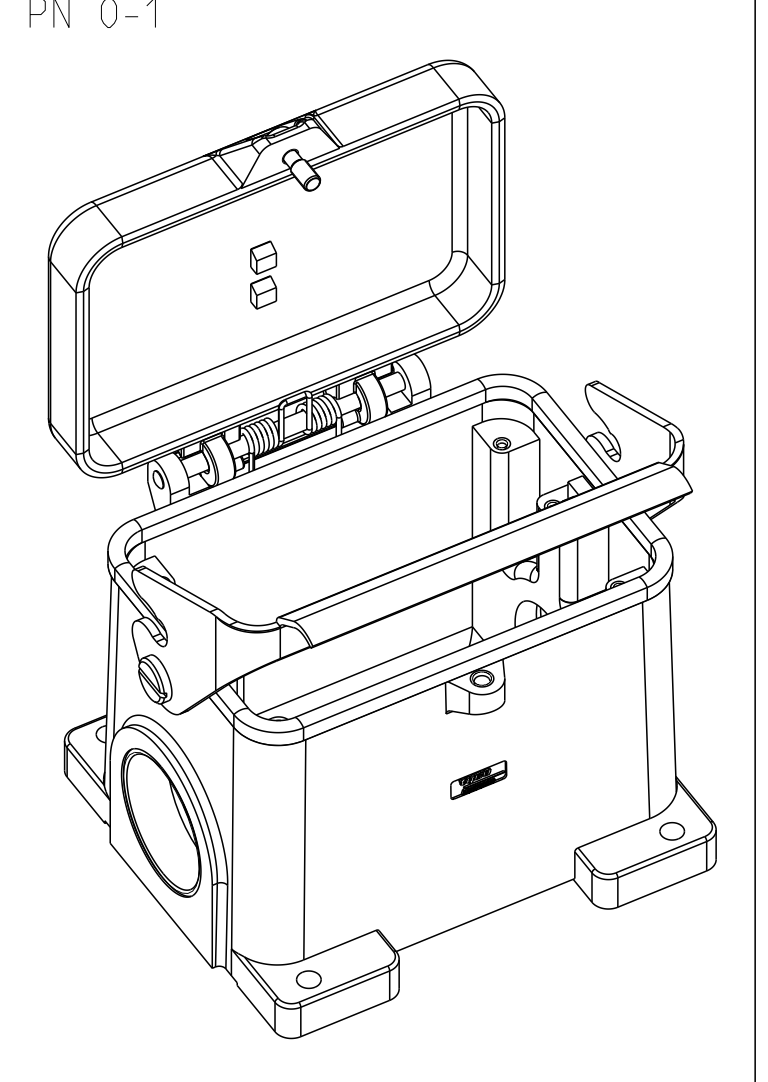
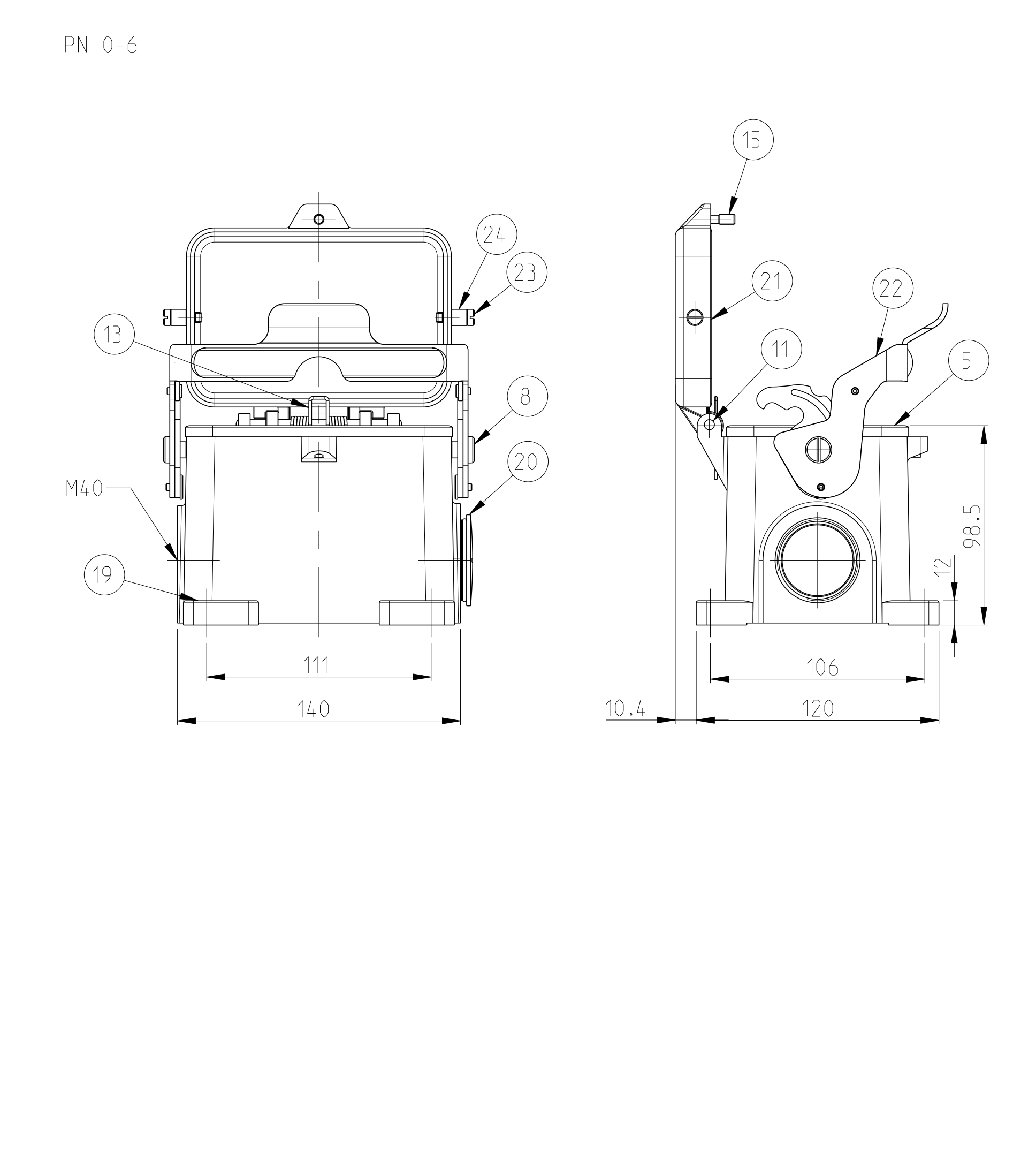
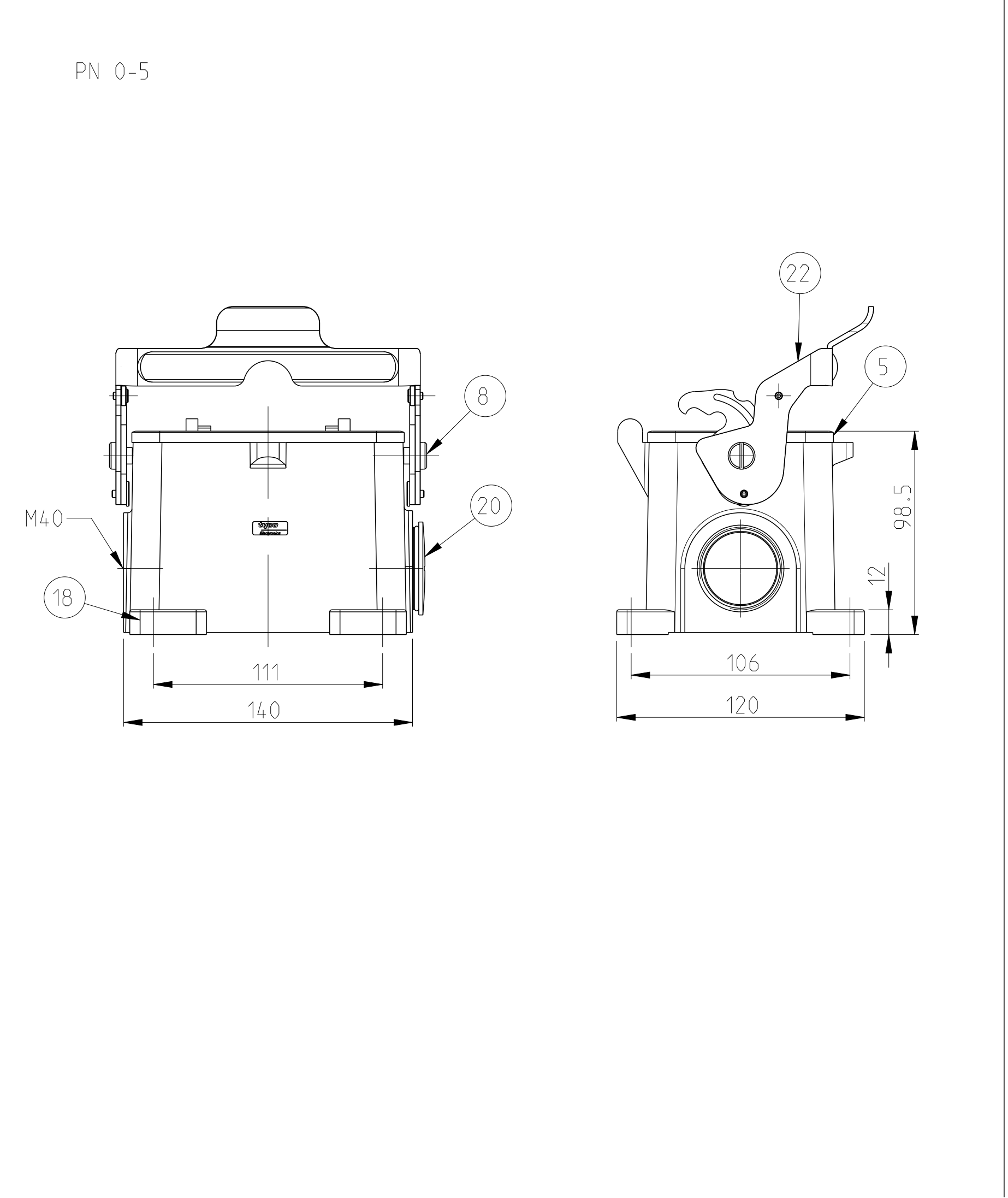
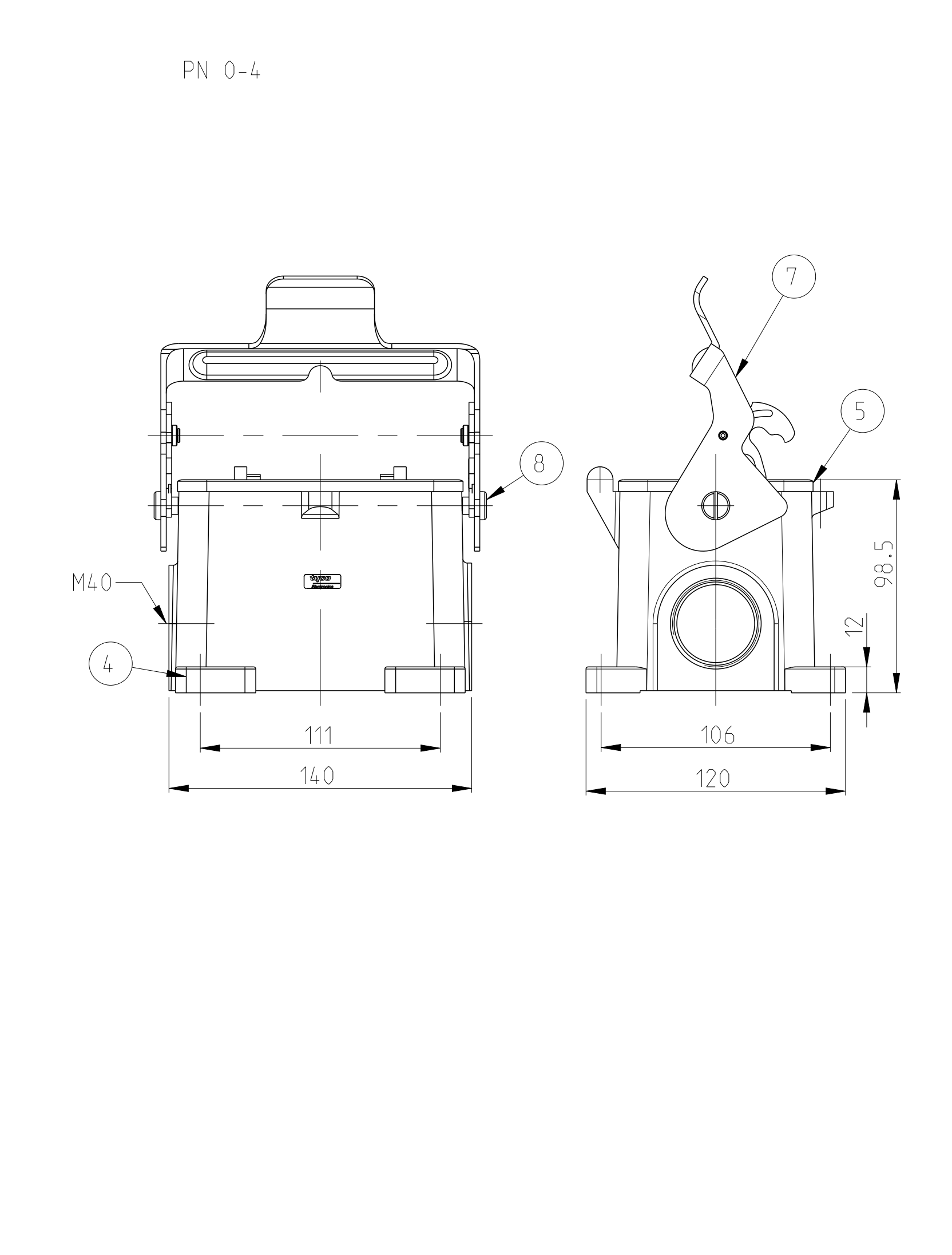


REVOLUTIONS		DATE	BY	APPD
A1	REVISED PER ECR-17-014013	MAR2009	SRG	MKO



- NOTES
- PARTS SHALL BE BLANK, SMOOTH, FREE OF BURS AND ALL OTHER FOREIGN MATERIAL. NO CAST-UNEVENNESS ALLOWED
 - PACKING: 2 PIECES MAX. IN A BOX
 - VARNISHING INSIDE HOUSING NOT REQUIRED



QTY	DESCRIPTION	MATERIAL	SURFACE	COLOR	ITEM	NOTES
25	PROFILE SEAL	VITON			25	
24	SLIDE SPOOL HB.48	STAINLESS STEEL	BLANK		24	
23	CLIP BOLT	STAINLESS STEEL	BLANK		23	M5
22	SIDE CLIP - STÄUBLI	STAINLESS STEEL	BLANK		22	
21	COVER	ALUMINIUM		GREY	21	
20	BLANKING PIECE WITH SEAL	STEEL		BLUE	20	M4.0
19	SURFACE MOUNTED HOUSING SIDE ENTRY	ALUMINIUM		GREY	19	NEUTRAL
18	SURFACE MOUNTED HOUSING SIDE ENTRY	ALUMINIUM		GREY	18	NEUTRAL
17	CLIP BOLT	STAINLESS STEEL	BLANK		17	
16	CYLINDER SCREW	STAINLESS STEEL	BLANK		16	M5x16
15	CYLINDER SCREW	STEEL	ZINC PLATED	BLUE	15	M5x16
14	LEG SPRING	STAINLESS STEEL	BLANK		14	
13	LEG SPRING	STEEL	ZINC PLATED	BLUE	13	
12	RIVET PIN	STAINLESS STEEL	BLANK		12	Ø5x80
11	RIVET PIN	STEEL	ZINC PLATED	BLUE	11	Ø5x80
10	COVER	ALUMINIUM	ALUMINIUMOXIDE	BLACK	10	
9	COVER	ALUMINIUM		GREY	9	
8	SLOTTED PAN HEAD SCREW	STAINLESS STEEL	BLANK		8	M6x8
7	SIDE CLIP	STAINLESS STEEL	BLANK		7	
6	SIDE CLIP	STEEL	ZINC PLATED	BLUE	6	
5	PROFILE SEAL	NEOPRENE		BLACK	5	
4	SURFACE MOUNTED HOUSING SIDE ENTRY	ALUMINIUM	ALUMINIUMOXIDE	BLACK	4	
3	SURFACE MOUNTED HOUSING SIDE ENTRY	ALUMINIUM		GREY	3	
2	SURFACE MOUNTED HOUSING SIDE ENTRY	ALUMINIUM	ALUMINIUMOXIDE	BLACK	2	
1	SURFACE MOUNTED HOUSING SIDE ENTRY	ALUMINIUM		GREY	1	

THIS DRAWING IS A CONTROLLED DOCUMENT. DATE: 26 JAN 2009. DRAWN BY: T. SCHALBREITL. CHECKED BY: T. SCHALBREITL. APPROVED BY: T. SCHALBREITL.

STE TE Connectivity

PRODUCT SPEC: SURFACE MOUNTED HOUSING SIDE ENTRY
 APPLICATION SPEC: HB.48.SGD-LB.2.M4.0.Z-BS
 MATERIAL: ALUMINIUM

SCALE: 1:2



Компания «ЭлектроПласт» предлагает заключение долгосрочных отношений при поставках импортных электронных компонентов на взаимовыгодных условиях!

Наши преимущества:

- Оперативные поставки широкого спектра электронных компонентов отечественного и импортного производства напрямую от производителей и с крупнейших мировых складов;
- Поставка более 17-ти миллионов наименований электронных компонентов;
- Поставка сложных, дефицитных, либо снятых с производства позиций;
- Оперативные сроки поставки под заказ (от 5 рабочих дней);
- Экспресс доставка в любую точку России;
- Техническая поддержка проекта, помощь в подборе аналогов, поставка прототипов;
- Система менеджмента качества сертифицирована по Международному стандарту ISO 9001;
- Лицензия ФСБ на осуществление работ с использованием сведений, составляющих государственную тайну;
- Поставка специализированных компонентов (Xilinx, Altera, Analog Devices, Intersil, Interpoint, Microsemi, Aeroflex, Peregrine, Syfer, Eurofarad, Texas Instrument, Miteq, Cobham, E2V, MA-COM, Hittite, Mini-Circuits, General Dynamics и др.);

Помимо этого, одним из направлений компании «ЭлектроПласт» является направление «Источники питания». Мы предлагаем Вам помощь Конструкторского отдела:

- Подбор оптимального решения, техническое обоснование при выборе компонента;
- Подбор аналогов;
- Консультации по применению компонента;
- Поставка образцов и прототипов;
- Техническая поддержка проекта;
- Защита от снятия компонента с производства.



Как с нами связаться

Телефон: 8 (812) 309 58 32 (многоканальный)

Факс: 8 (812) 320-02-42

Электронная почта: org@eplast1.ru

Адрес: 198099, г. Санкт-Петербург, ул. Калинина, дом 2, корпус 4, литера А.