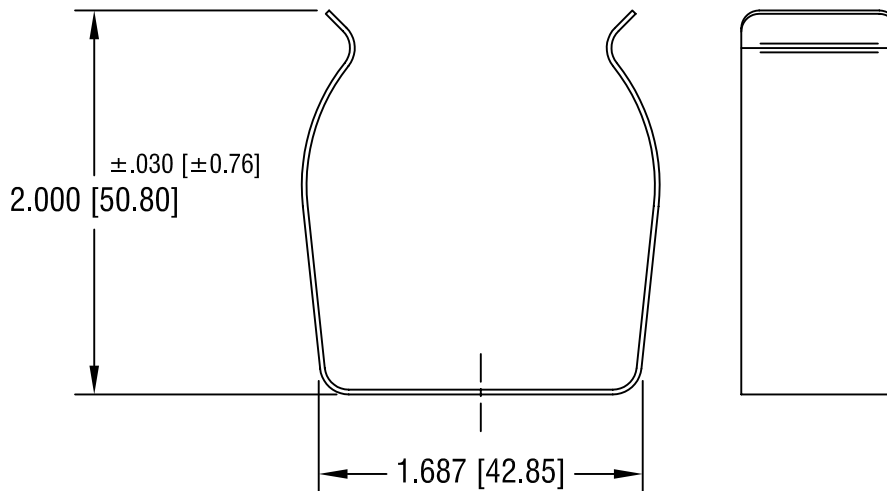
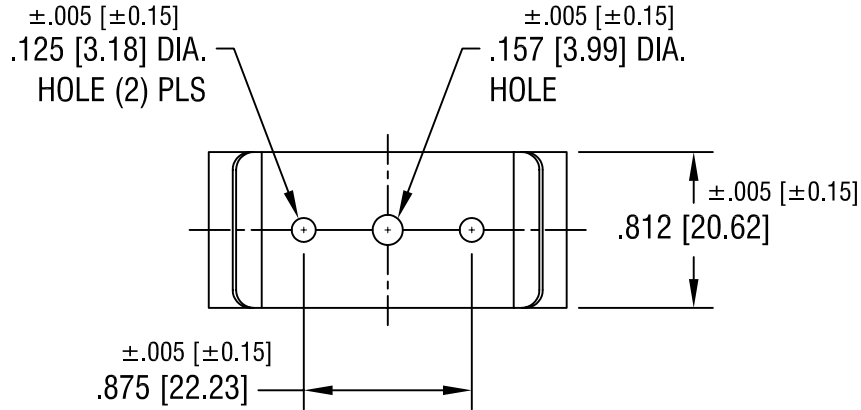


THIS DOCUMENT IS THE PROPERTY OF  
KEYSTONE ELECTRONICS CORP. AND  
SHALL NOT BE REPRODUCED, DISTRIBUTED  
OR USED AS A BASIS FOR MANUFACTURE  
WITHOUT PRIOR WRITTEN PERMISSION  
FROM KEYSTONE ELECTRONICS CORP.



NOTE:

1. HEAT TREAT TO SPRING TEMPER.

|                                       |  |                |                |
|---------------------------------------|--|----------------|----------------|
| <b>KEYSTONE ELECTRONICS CORP.</b>     |  |                |                |
| ASTORIA, N.Y. 11105-2017              |  |                |                |
| PART NAME                             |  | COMPONENT CLIP |                |
| MATERIAL                              |  |                |                |
| .025 [.63] TH'K ANNEALED SPRING STEEL |  |                |                |
| FINISH                                |  | DRN BY         | DATE           |
| NICKEL PLATE                          |  | BOONE          | 2.3.82         |
|                                       |  | APPD           | SCALE          |
|                                       |  | LN             | 1X             |
| TOLERANCES                            |  | INCH           | [MM]           |
| DECIMAL                               |  | $\pm .010$     | [ $\pm 0.25$ ] |
| ANGULAR                               |  | $\pm 1^\circ$  |                |
| UNLESS OTHERWISE SPECIFIED            |  | CODE           | DWG NO.        |
|                                       |  | C              | <b>219</b>     |

|         |                          |      |
|---------|--------------------------|------|
| 4.10.03 | CHANGE AS PER ECN 03-031 | D    |
| DATE    | DESCRIPTION              | REV. |



Компания «ЭлектроПласт» предлагает заключение долгосрочных отношений при поставках импортных электронных компонентов на взаимовыгодных условиях!

Наши преимущества:

- Оперативные поставки широкого спектра электронных компонентов отечественного и импортного производства напрямую от производителей и с крупнейших мировых складов;
- Поставка более 17-ти миллионов наименований электронных компонентов;
- Поставка сложных, дефицитных, либо снятых с производства позиций;
- Оперативные сроки поставки под заказ (от 5 рабочих дней);
- Экспресс доставка в любую точку России;
- Техническая поддержка проекта, помощь в подборе аналогов, поставка прототипов;
- Система менеджмента качества сертифицирована по Международному стандарту ISO 9001;
- Лицензия ФСБ на осуществление работ с использованием сведений, составляющих государственную тайну;
- Поставка специализированных компонентов (Xilinx, Altera, Analog Devices, Intersil, Interpoint, Microsemi, Aeroflex, Peregrine, Syfer, Eurofarad, Texas Instrument, Miteq, Cobham, E2V, MA-COM, Hittite, Mini-Circuits, General Dynamics и др.);

Помимо этого, одним из направлений компании «ЭлектроПласт» является направление «Источники питания». Мы предлагаем Вам помощь Конструкторского отдела:

- Подбор оптимального решения, техническое обоснование при выборе компонента;
- Подбор аналогов;
- Консультации по применению компонента;
- Поставка образцов и прототипов;
- Техническая поддержка проекта;
- Защита от снятия компонента с производства.



#### Как с нами связаться

**Телефон:** 8 (812) 309 58 32 (многоканальный)

**Факс:** 8 (812) 320-02-42

**Электронная почта:** [org@eplast1.ru](mailto:org@eplast1.ru)

**Адрес:** 198099, г. Санкт-Петербург, ул. Калинина, дом 2, корпус 4, литера А.