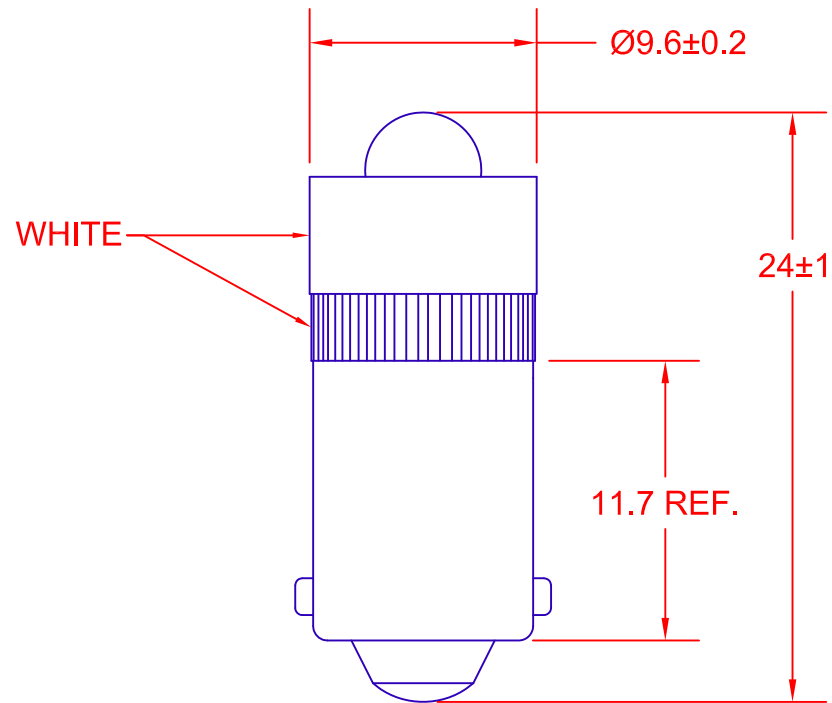


| REV. | DESCRIPTION/ECO NO. | DATE |
|------|---------------------|---------|
| | RELEASED | 4/19/12 |
| | | |
| | | |
| | | |
| | | |



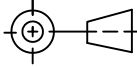
FEATURES

Non-Polarized
24V AC or DC Operation

ELECTRICAL OPTICAL CHARACTERISTICS

| COLOR | AC/DC VOLTS | AMPS (mA) | LUMINOUS INTENSITY (mcd) | COLOR TEMPERATURE | 50% POWER ANGLE (deg.) |
|------------|-------------|-----------|--------------------------|-------------------|------------------------|
| COOL WHITE | 24 | 20 (MAX.) | TYP. 7,000 | 6000K | 30 |

JKL PART NO.: LE-BA9S-24W

| | | | | | | |
|--|---|-----------------|---|--------------------------|-----------------------------------|--|
| METRIC  THIRD ANGLE PROJECTION | DIMENSIONS ARE IN MILLIMETERS TOLERANCE UNLESS OTHERWISE SPECIFIED 1 PL +/- 0.2 2 PL +/- 0.20 ANGLE +/- 0 | | JKL COMPONENTS CORPORATION | | | |
| | | | TITLE 24V T-3 1/4 BAYONET BASED LED | | | |
| DRAWN BY L. WENGSTROM | APPV'D BY L.R. | DATE 4/19/12 | SIZE A | FSCM NO. 55335 | DRAWING NO. LE-BA9S-24W | |
| - CAD DRAWING - MANUAL REVISIONS NOT PERMITTED | | | SCALE NONE | RELEASED DATE 4/19/12 | REVISION DATE NONE | |
| | | | | REV. NO. NONE | SHEET 1 OF 1 | |



Компания «ЭлектроПласт» предлагает заключение долгосрочных отношений при поставках импортных электронных компонентов на взаимовыгодных условиях!

Наши преимущества:

- Оперативные поставки широкого спектра электронных компонентов отечественного и импортного производства напрямую от производителей и с крупнейших мировых складов;
- Поставка более 17-ти миллионов наименований электронных компонентов;
- Поставка сложных, дефицитных, либо снятых с производства позиций;
- Оперативные сроки поставки под заказ (от 5 рабочих дней);
- Экспресс доставка в любую точку России;
- Техническая поддержка проекта, помощь в подборе аналогов, поставка прототипов;
- Система менеджмента качества сертифицирована по Международному стандарту ISO 9001;
- Лицензия ФСБ на осуществление работ с использованием сведений, составляющих государственную тайну;
- Поставка специализированных компонентов (Xilinx, Altera, Analog Devices, Intersil, Interpoint, Microsemi, Aeroflex, Peregrine, Syfer, Eurofarad, Texas Instrument, Miteq, Cobham, E2V, MA-COM, Hittite, Mini-Circuits, General Dynamics и др.);

Помимо этого, одним из направлений компании «ЭлектроПласт» является направление «Источники питания». Мы предлагаем Вам помощь Конструкторского отдела:

- Подбор оптимального решения, техническое обоснование при выборе компонента;
- Подбор аналогов;
- Консультации по применению компонента;
- Поставка образцов и прототипов;
- Техническая поддержка проекта;
- Защита от снятия компонента с производства.



Как с нами связаться

Телефон: 8 (812) 309 58 32 (многоканальный)

Факс: 8 (812) 320-02-42

Электронная почта: org@eplast1.ru

Адрес: 198099, г. Санкт-Петербург, ул. Калинина, дом 2, корпус 4, литера А.