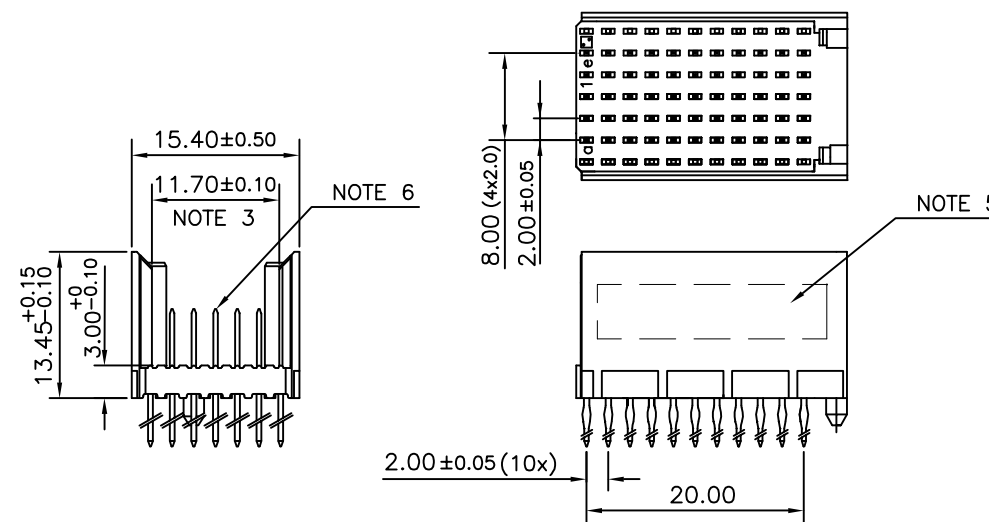


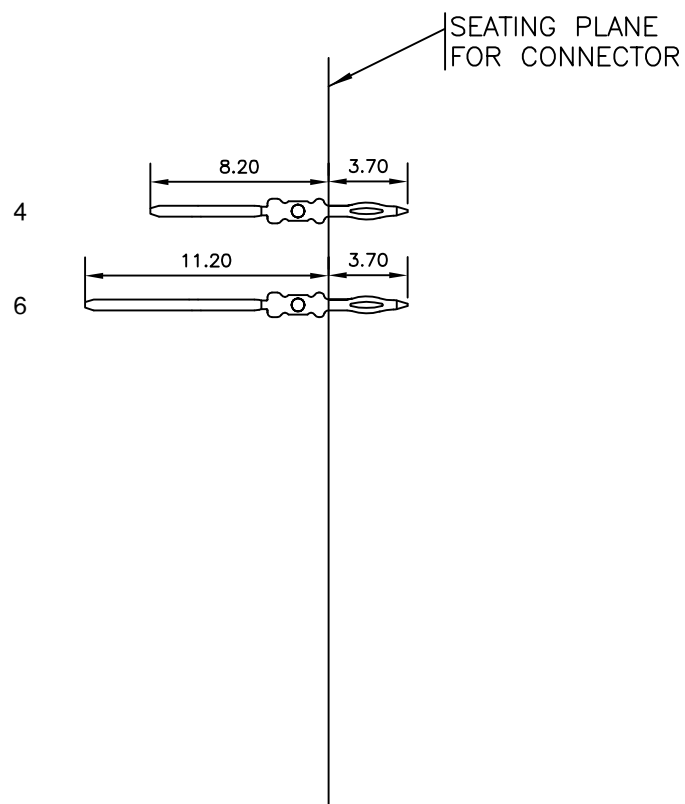
LOADING PATTERN MATING SIDE

|   |   |   |   |   |   |   |   |   |   |   |
|---|---|---|---|---|---|---|---|---|---|---|
| f | 0 | 0 | 0 | 0 | 0 | 0 | 0 | 0 | 0 | 0 |
| e | 4 | 4 | 4 | 4 | 4 | 4 | 6 | 6 | 6 | 6 |
| d | 4 | 4 | 4 | 4 | 4 | 4 | 6 | 6 | 6 | 6 |
| c | 4 | 4 | 4 | 4 | 4 | 4 | 6 | 6 | 6 | 6 |
| b | 4 | 4 | 4 | 4 | 4 | 4 | 6 | 6 | 6 | 6 |
| a | 6 | 6 | 6 | 6 | 6 | 4 | 6 | 6 | 6 | 6 |
| z | 0 | 0 | 0 | 0 | 0 | 0 | 0 | 0 | 0 | 0 |
| P | 0 |   |   |   |   |   |   |   |   |   |
| S | 1 |   |   |   |   |   | 5 |   |   | 0 |

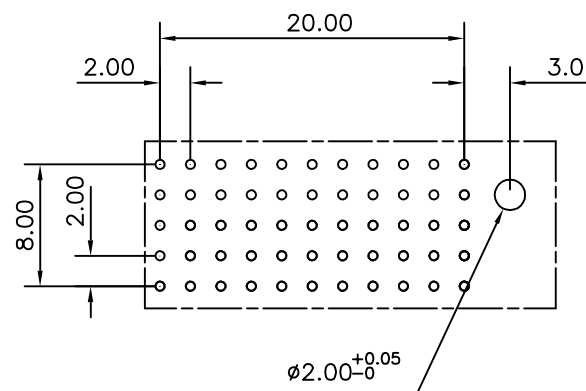
LOADED CONNECTOR ASSEMBLY  
(FOR EXAMPLE)



CONTACT OVERVIEW



LAY-OUT P.C.B.-HOLE



HM2P09PDK3G0 LEAD FREE INDICATOR : LF = LEAD FREE (DIGIT 15 & 16)  
 PLATING CODE (DIGIT 13 AND 14) (REF DRW NO. BS,C , 201844 , 003)

NOTES

1. THIS PRODUCT IS CSA APPROVED.
2. THIS PRODUCT IS UL RECOGNIZED.
3. MEASURED AT THE BOTTOM.
4. MATERIAL CONTACT: PHOSPHORBRONZE  
HOUSING: CREAM WHITE GLASS FILLED POLYESTER UL-94V0
5. CONNECTOR PRINTED WITH P/N AND DATE CODE.
6. FOR ACTUAL CONTACT LOADINGS, SEE LOADING PATTERN MATING SIDE.
7. SHAPE OF CONNECTOR HOUSING CAN ALTER DEPENDING ON PRODUCTION LOCATION
8. THIS PRODUCT (LF) MEETS EUROPEAN UNION DIRECTIVES AND OTHER COUNTRY REGULATIONS AS DESCRIBED IN GS-22-008
9. FOR RECOMMENDED PTH DIMENSIONS REFER DRAWING : BS, A , 201572 , 001

CATALOG NO: HM2P09PDK3G0----

|                           |                |   |                               |                                       |                             |
|---------------------------|----------------|---|-------------------------------|---------------------------------------|-----------------------------|
| mat'l. code<br>SEE NOTE 4 |                | surface<br>ISO 1302 <input checked="" type="checkbox"/> | tolerance<br>ISO 406 ISO 1101 | projection<br>                        | product family<br>MILLIPACS |
| ltr                       | ecn no         | dr  | date                          | tolerances unless otherwise specified |                             |
| A                         | I08-0001       | MINI  | 2008-01-05                    | angles                                | linear                      |
|                           |                |   |                               | 0°±1°                                 | 0.0±0.1                     |
|                           |                |   |                               | dr                                    | MINI K VANDANATH 2008-01-05 |
|                           |                |   |                               | enr                                   | ALEX BABU 2008-01-05        |
|                           |                |   |                               | chr                                   | ALEX BABU 2008-01-05        |
|                           |                |   |                               | appd                                  | BIJU K PAUL 2008-01-05      |
| sheet index               | revision sheet | A   | 1                             |                                       |                             |

sheet 1 of 1 size A3  
 title MPACS 5+2R STR HDR PF CONN TYPE C  
 dwg no BS, C ,203028, 794  
 type Product Customer Drawing

Copyright FCI  
 FCconnect.com



Компания «ЭлектроПласт» предлагает заключение долгосрочных отношений при поставках импортных электронных компонентов на взаимовыгодных условиях!

Наши преимущества:

- Оперативные поставки широкого спектра электронных компонентов отечественного и импортного производства напрямую от производителей и с крупнейших мировых складов;
- Поставка более 17-ти миллионов наименований электронных компонентов;
- Поставка сложных, дефицитных, либо снятых с производства позиций;
- Оперативные сроки поставки под заказ (от 5 рабочих дней);
- Экспресс доставка в любую точку России;
- Техническая поддержка проекта, помощь в подборе аналогов, поставка прототипов;
- Система менеджмента качества сертифицирована по Международному стандарту ISO 9001;
- Лицензия ФСБ на осуществление работ с использованием сведений, составляющих государственную тайну;
- Поставка специализированных компонентов (Xilinx, Altera, Analog Devices, Intersil, Interpoint, Microsemi, Aeroflex, Peregrine, Syfer, Eurofarad, Texas Instrument, Miteq, Cobham, E2V, MA-COM, Hittite, Mini-Circuits, General Dynamics и др.);

Помимо этого, одним из направлений компании «ЭлектроПласт» является направление «Источники питания». Мы предлагаем Вам помощь Конструкторского отдела:

- Подбор оптимального решения, техническое обоснование при выборе компонента;
- Подбор аналогов;
- Консультации по применению компонента;
- Поставка образцов и прототипов;
- Техническая поддержка проекта;
- Защита от снятия компонента с производства.



#### Как с нами связаться

**Телефон:** 8 (812) 309 58 32 (многоканальный)

**Факс:** 8 (812) 320-02-42

**Электронная почта:** [org@eplast1.ru](mailto:org@eplast1.ru)

**Адрес:** 198099, г. Санкт-Петербург, ул. Калинина, дом 2, корпус 4, литера А.